

Für den professionellen Anwender

Ersatzteilkatalog

For the professional user

Spare parts catalogue

Klasse:	441-1	A. 1
Class:	441-2	A. 1

Stand:
Dated:

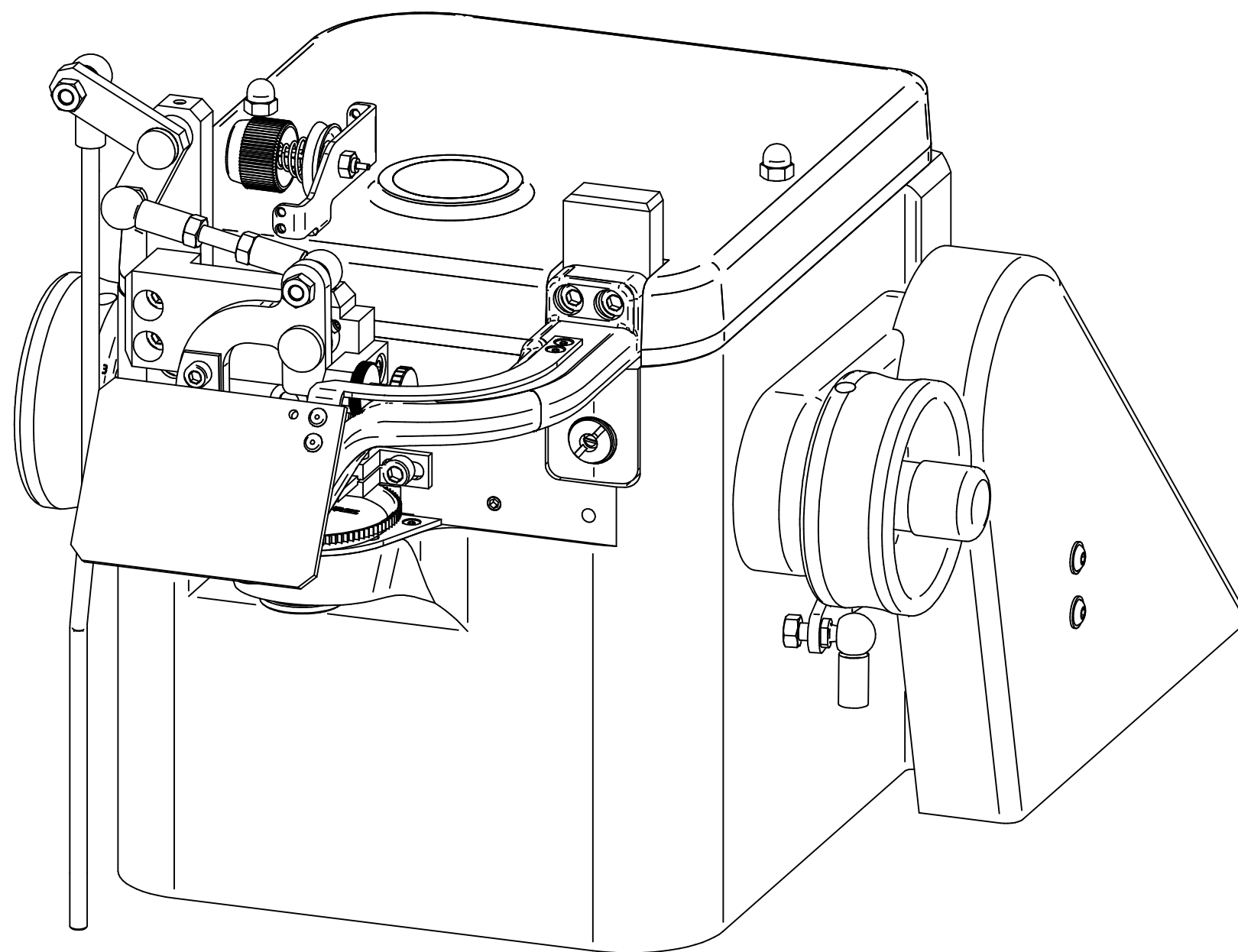
Im Zeichen der Qualität

Sie finden die Strobel-Schutzmarke auf jeder Strobel-Maschine, die unser Werk verlässt. Und das aus gutem Grund. Denn dieses Zeichen garantiert Ihnen die hohe Qualität unserer Produkte. Qualität, die Vertrauen schafft - in unsere Technik, unseren Service und nicht zuletzt in unseren guten Namen.

The sign of quality

You find the Strobel trademark on every Strobel machine leaving our works. And with good reason. This symbol is a guarantee of the high quality of our products. Quality which creates trust - trust in our technology, our service and, not least of all, in our good name.





441

Übersicht
Overview

2018-03-14

page 4 of 32

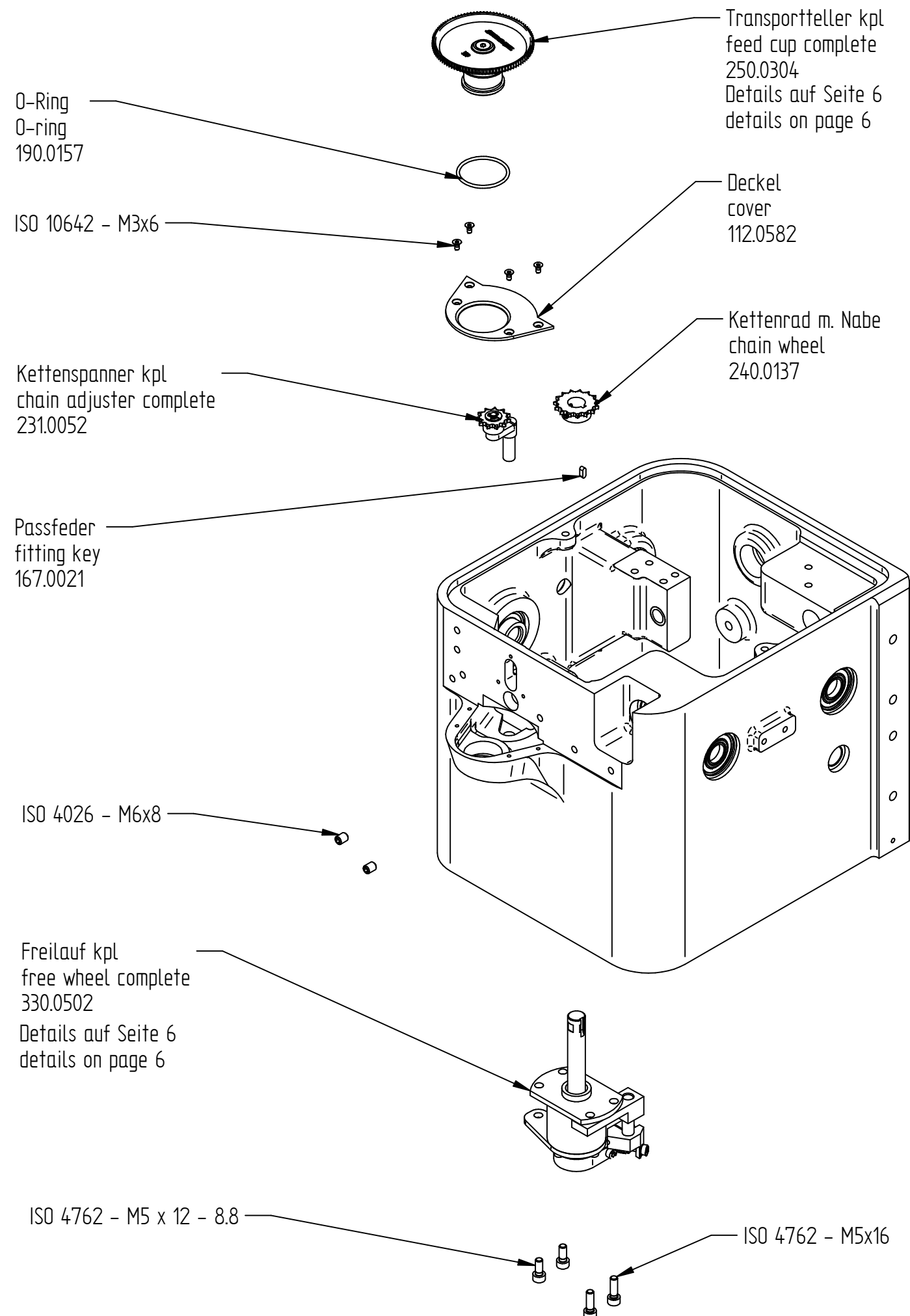
Inhaltsverzeichnis / contents			Inhaltsverzeichnis / contents		
Seite/page 4	Übersicht	Overview	Seite/page 18	Lagerarm 441-2 Details	Bearing arm 441-2 details
Seite/page 5	Transportteller	Feed cup	Seite/page 19	Materialführung	Material guide
Seite/page 6	Transportteller Details	Feed cup details	Seite/page 20	Zahnriemen 441-1	Toothed belt 441-1
Seite/page 7	Hauptwelle	Main shaft	Seite/page 21	Zahnriemen 441-2	Toothed belt 441-2
Seite/page 8	Hauptwelle Details	Main shaft details	Seite/page 22	Deckel oben	Top cover
Seite/page 9	Handrad links	Handwheel left	Seite/page 23	Fadenspannung	Thread tension
Seite/page 10	Lüftung	Lifting	Seite/page 24	Abdeckungen	Cover
Seite/page 11	Nadelstange	Needle bar	Seite/page 25	Schutzvorrichtung 441-2	Protection device 441-2
Seite/page 12	Nadelstange Details	Needle bar details	Seite/page 26	Einhaltevorrichtung	Gathering device
Seite/page 13	Greifer	Looper	Seite/page 27	Gestänge	Connecting rod
Seite/page 14	Greifer Details	Looper details	Seite/page 28	Kniehebel	Knee lever
Seite/page 15	Ölpumpe	Oil pump	Seite/page 29	Zusatzausstattung 1	Optional parts 1
Seite/page 16	Lagerarm 441-1	Bearing arm 441-1	Seite/page 30	Zusatzausstattung 2	Optional parts 2
Seite/page 17	Lagerarm 441-2	Bearing arm 441-2			

441

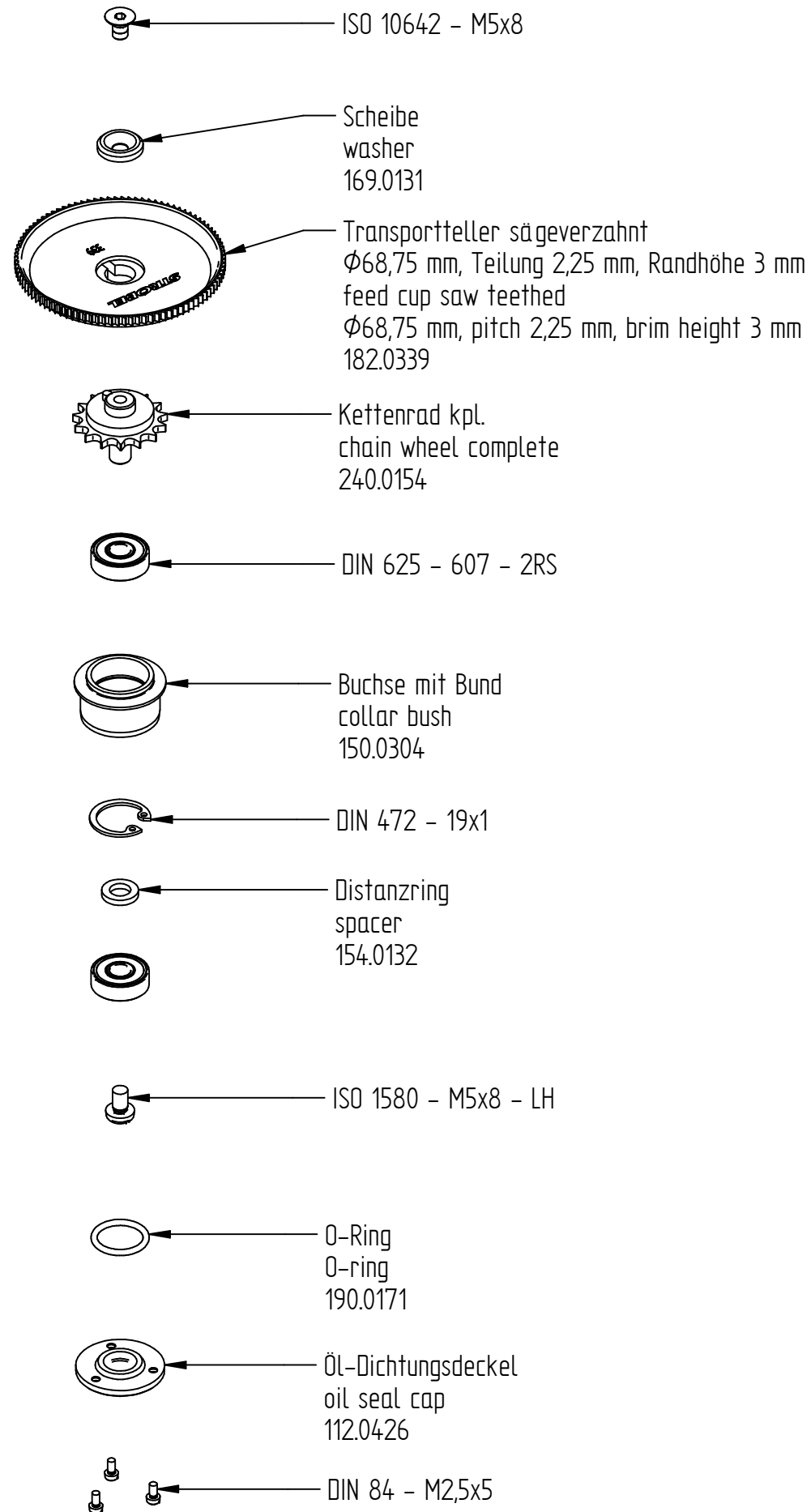
Transportteller
Feed cup

2018-03-13

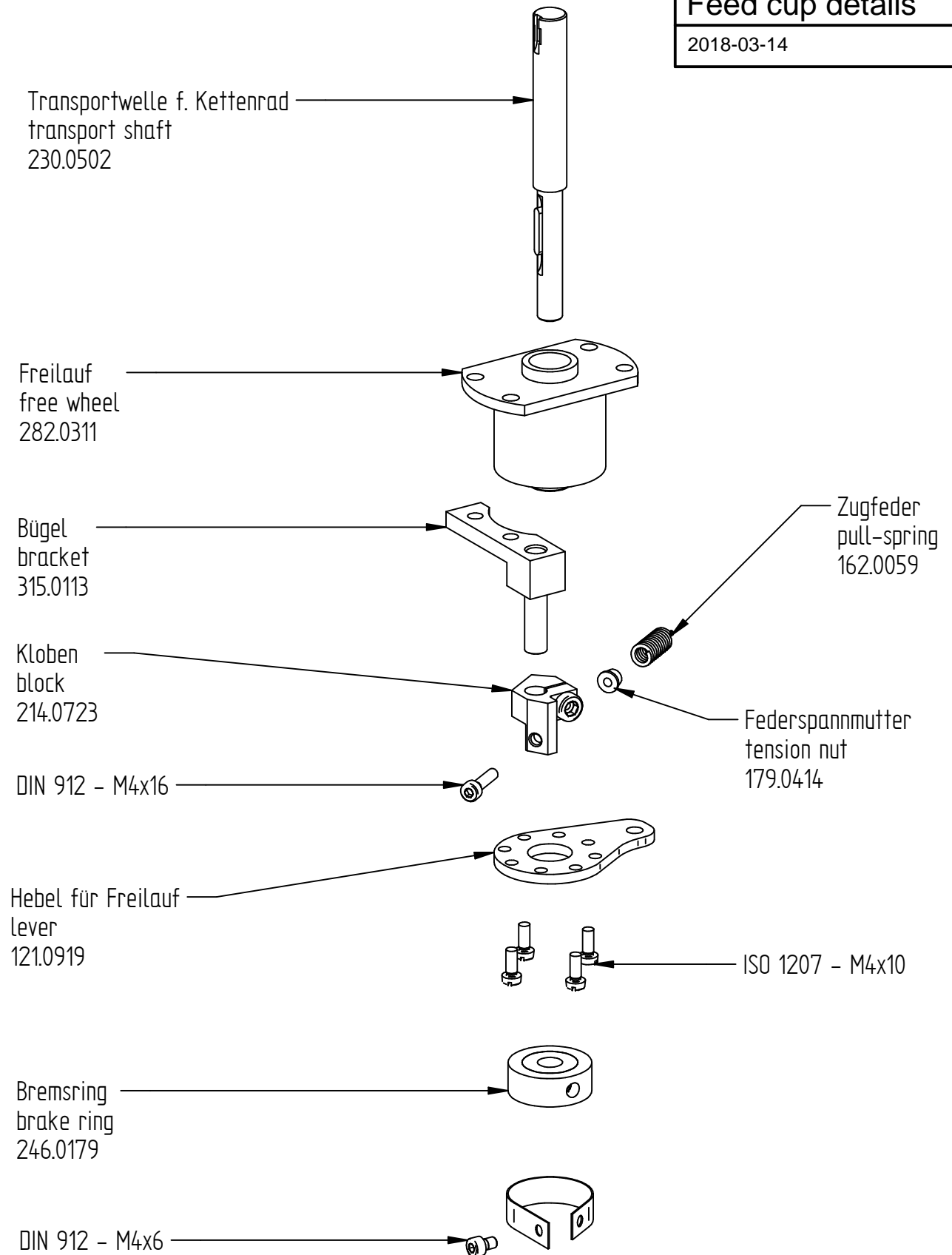
page 5 of 32



Transportteller kpl
feed cup complete
250.0304



Freilauf kpl
free wheel complete
330.0502

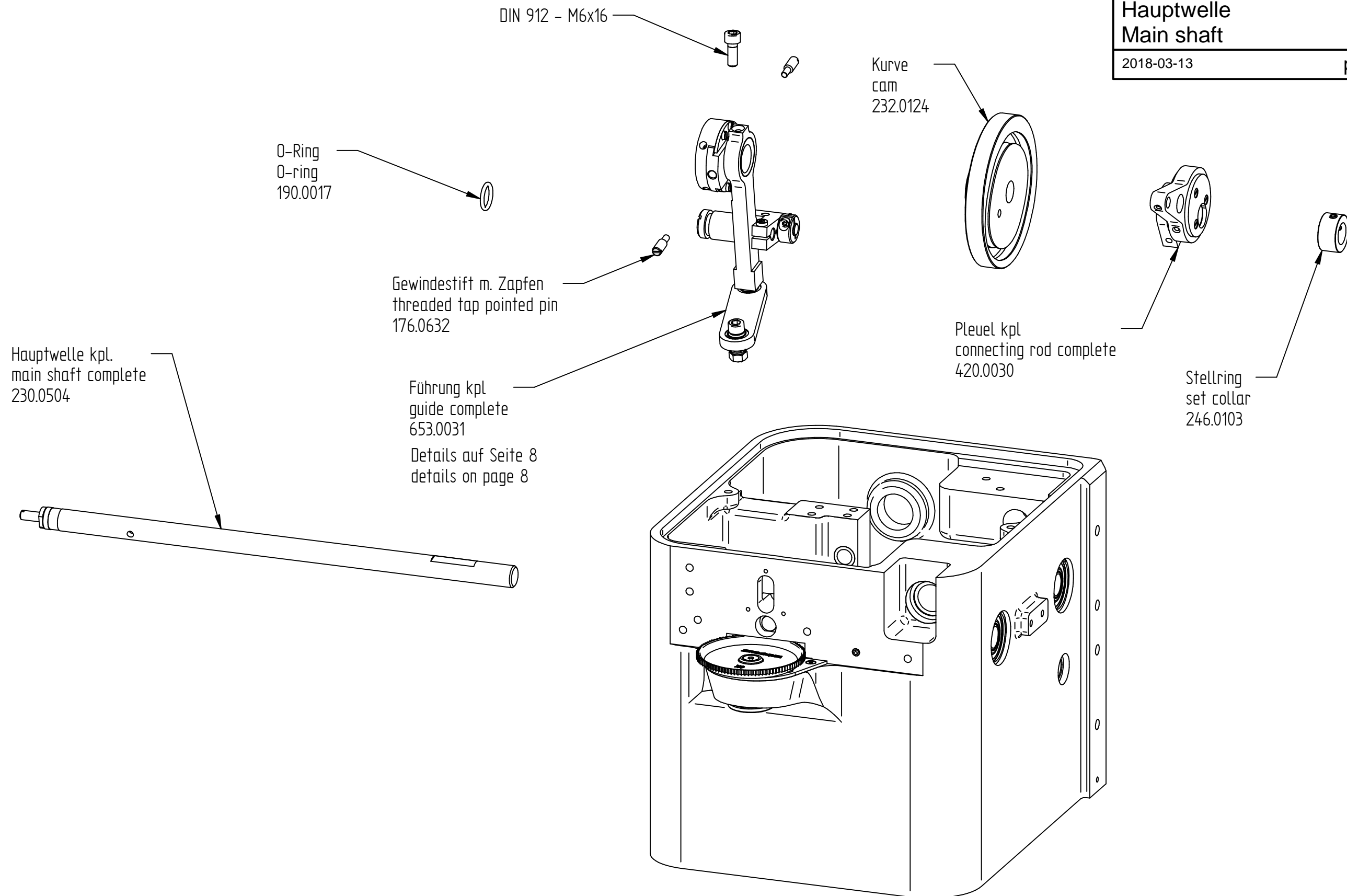


441

Hauptwelle
Main shaft

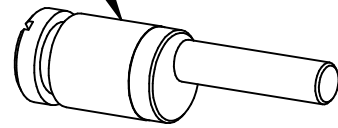
2018-03-13

page 7 of 32



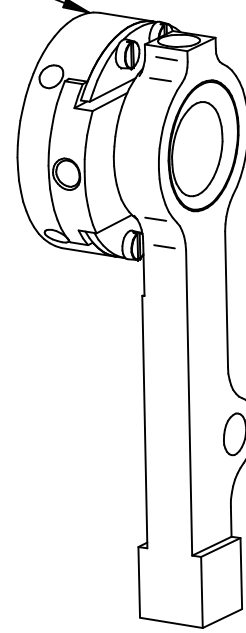
Führung kpl
guide complete
653.0031

Exzenterbolzen
eccentric bolt
137.0014

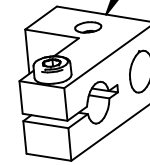


Bolzen m. Kopf
bolt
136.0030

Führung
guide
753.0031



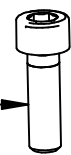
Schwinge
rocker
223.0045



Stellring
set collar
246.0202



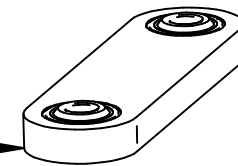
DIN 912 - M6x20



Scheibe
washer
169.0022



Hebel kpl
lever complete
221.0922



ISO 4032 - M6

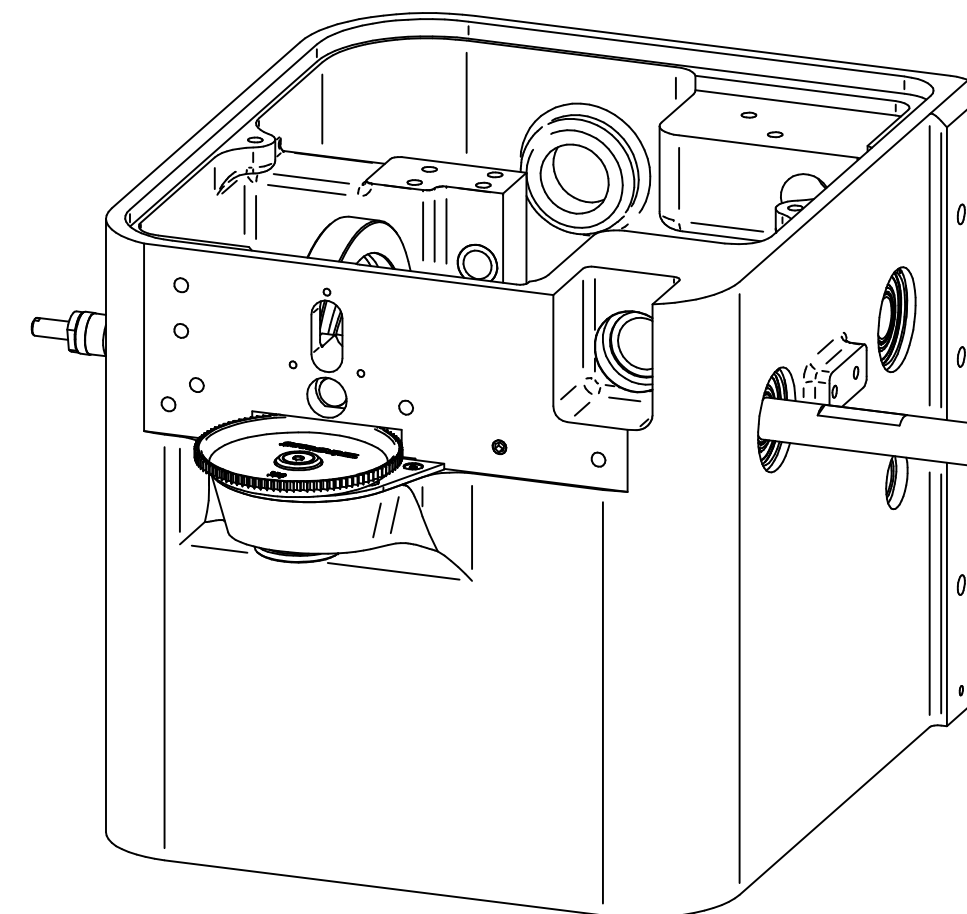
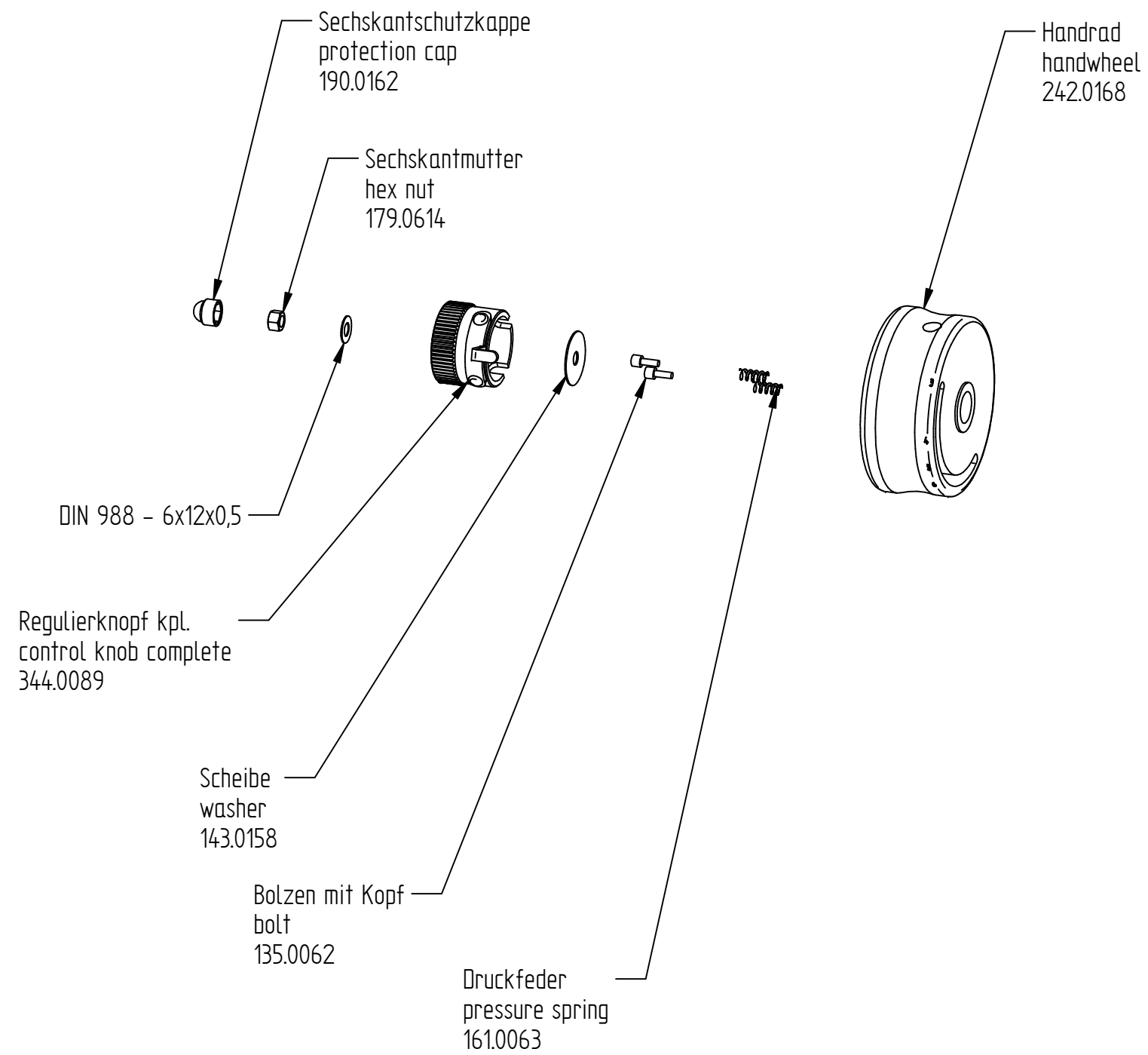


441

Handrad links
Handwheel left

2018-03-13

page 9 of 32

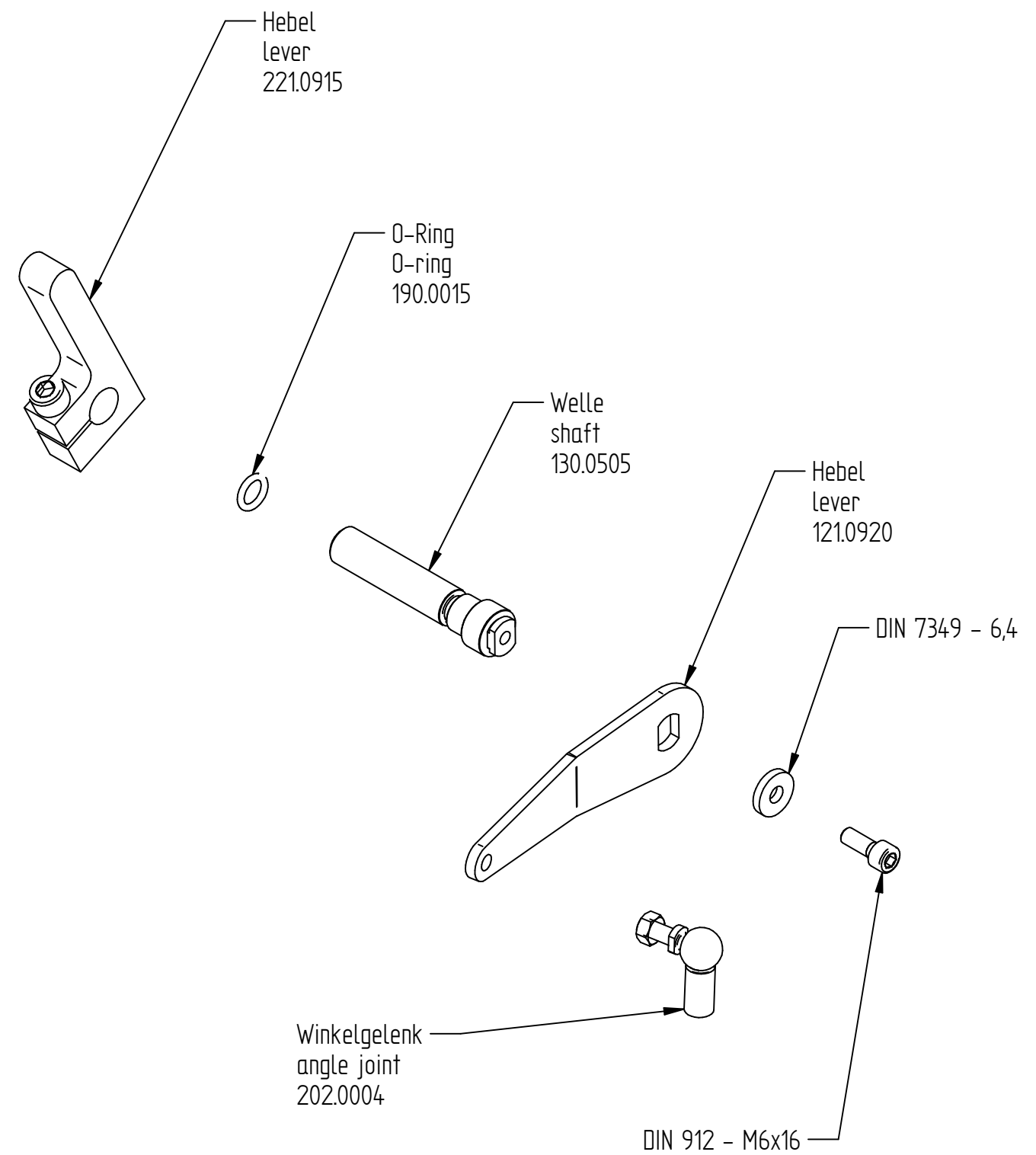
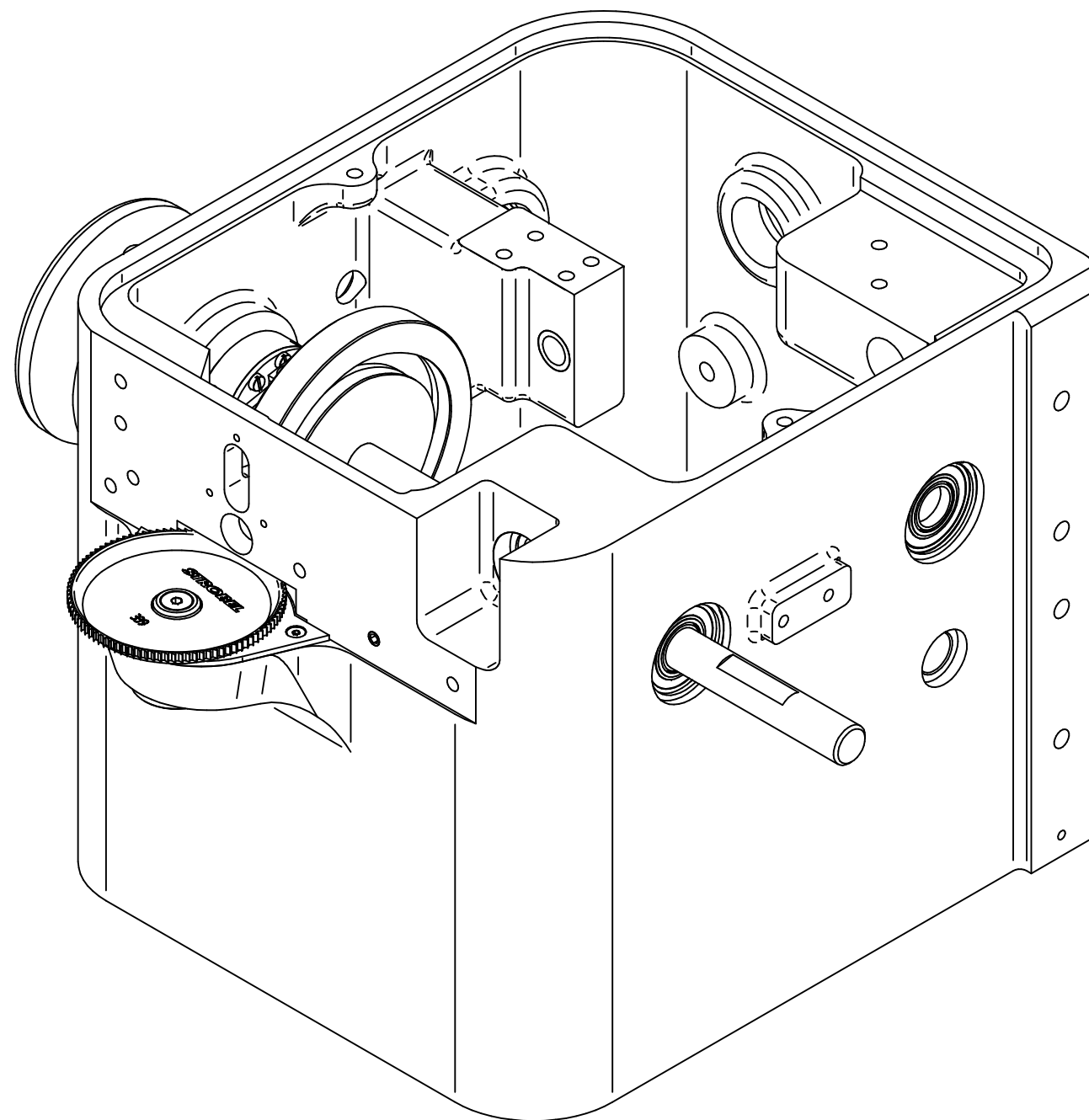


441

Lüftung
Lifting

2018-03-13

page 10 of 32



441

Nadelstange
Needle bar

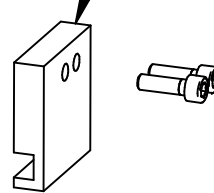
2018-03-13

page 11 of 32

DIN 912 - M6x20



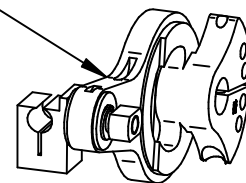
Gleitführung
sliding guide
153.0074



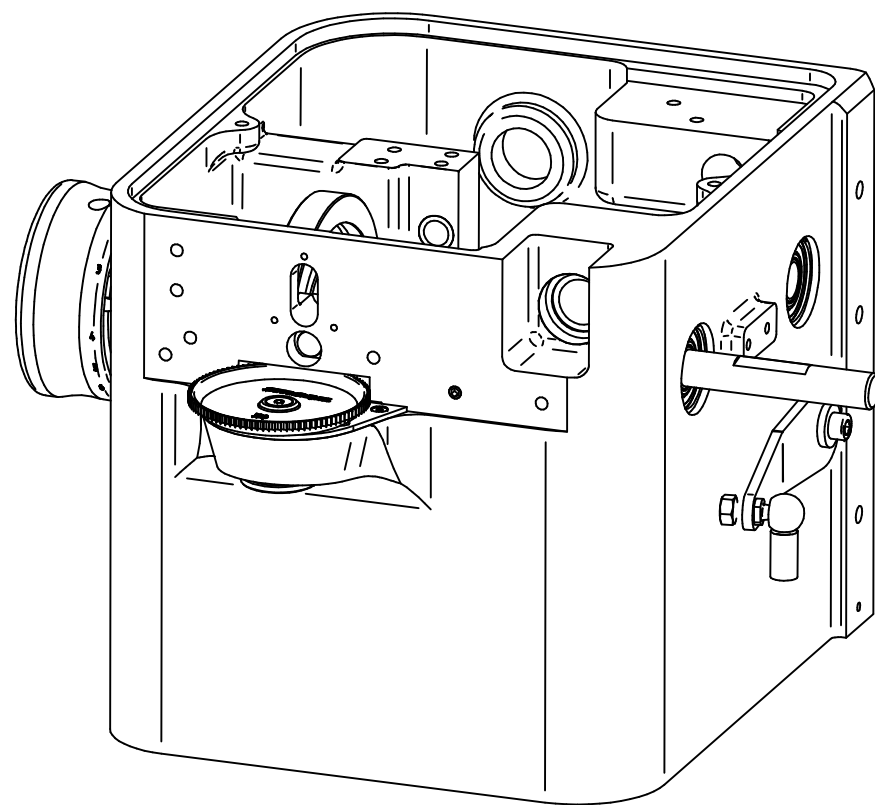
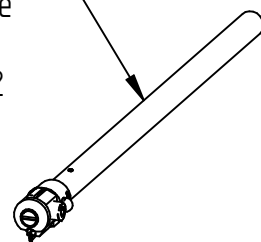
Flansch
flange
114.1012



Pleuel kpl
connecting rod complete
320.0098
Details auf Seite 12
details on page 12



Nadelstange kpl.
needle bar complete
933.0021
Details auf Seite 12
details on page 12



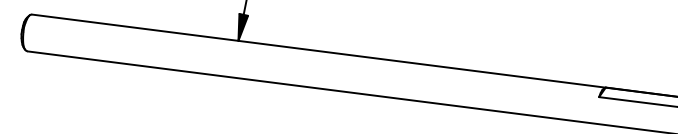
Stelling
set collar
246.0103



Zahnrad
skew gear wheel
240.0051



Welle
shaft
130.0503



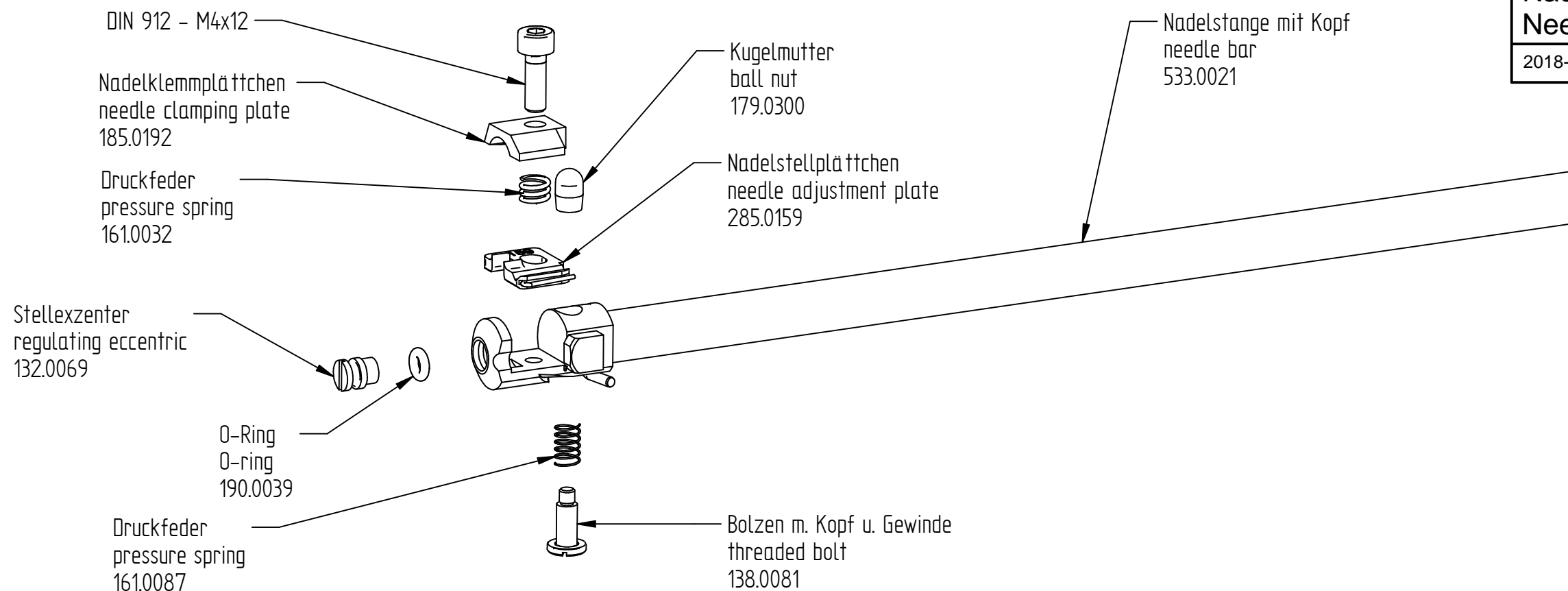
Nadelstange kpl.
needle bar complete
933.0021

441

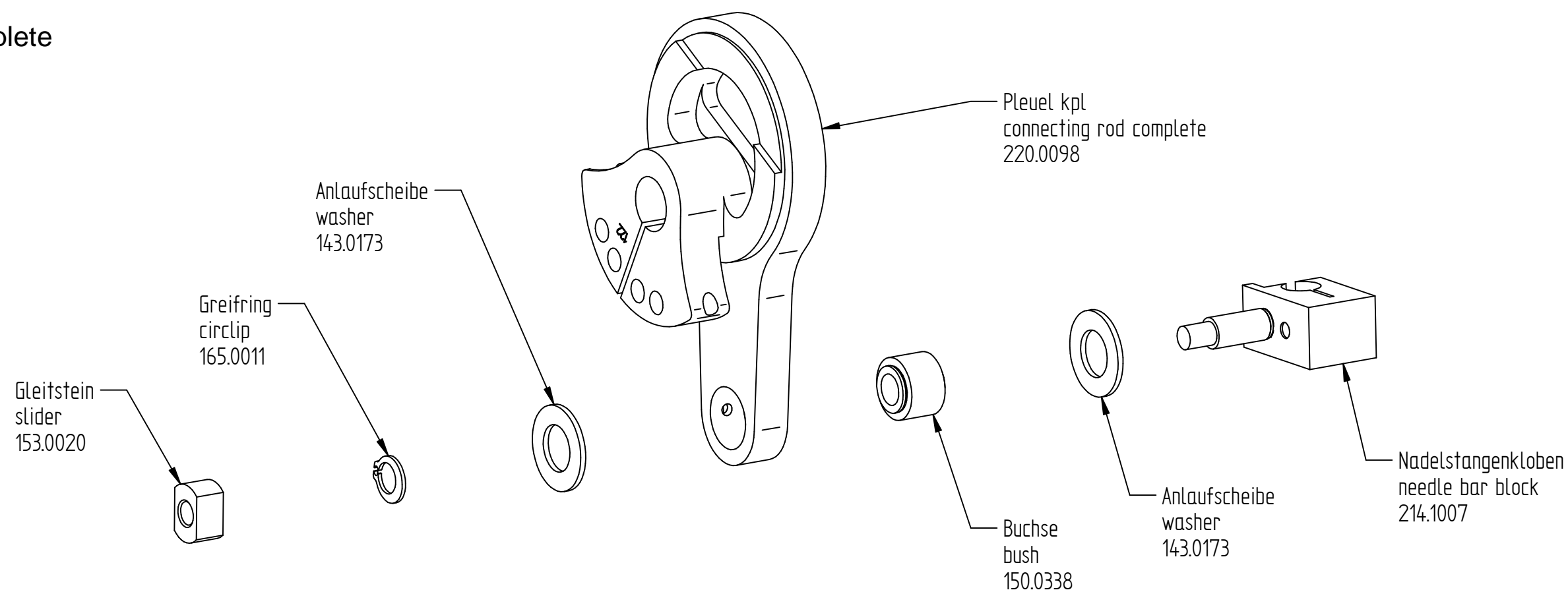
Nadelstange Details
Needle bar details

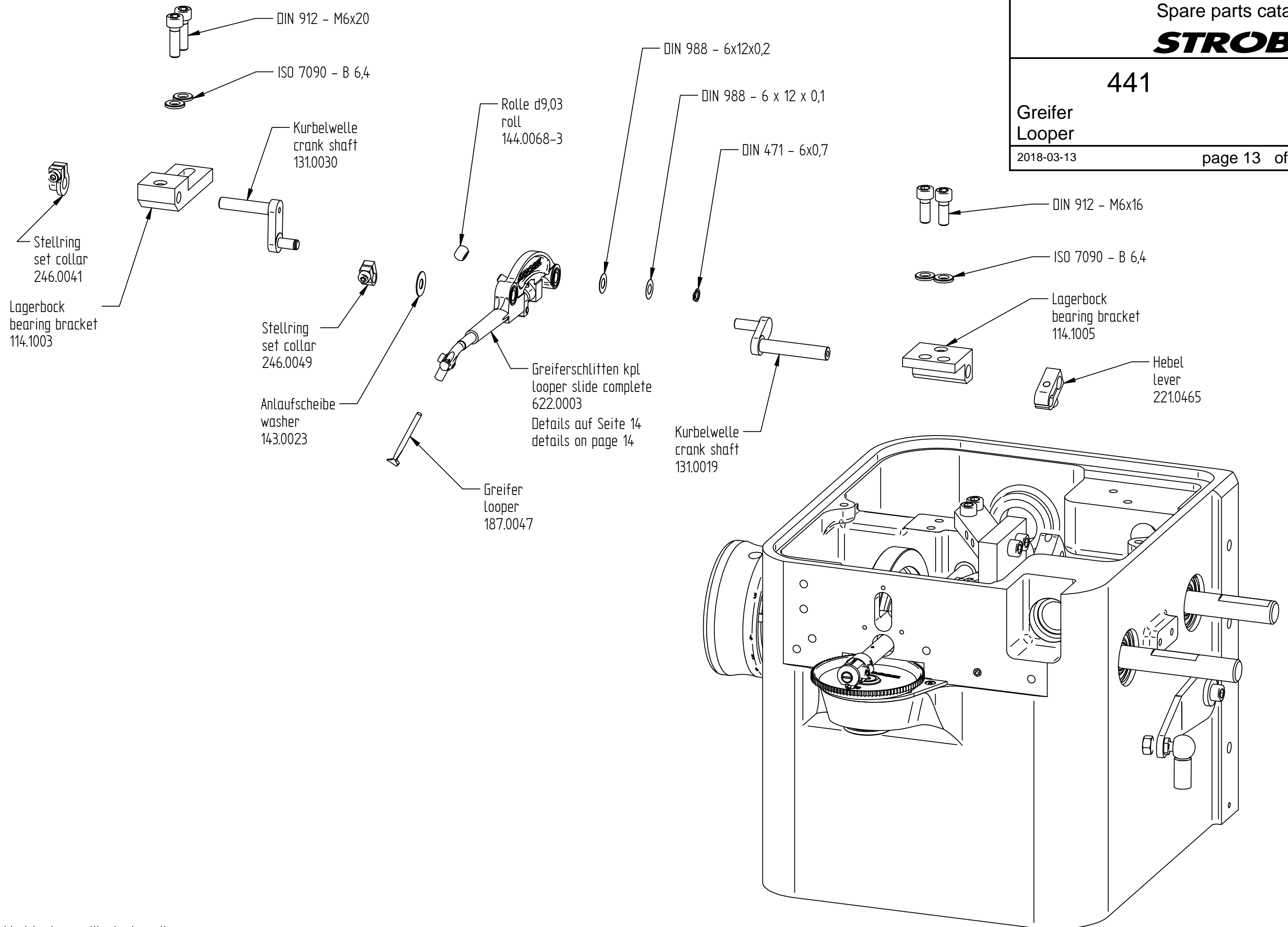
2018-05-22

page 12 of 32



Pleuel kpl
connecting rod complete
320.0098





441

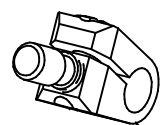
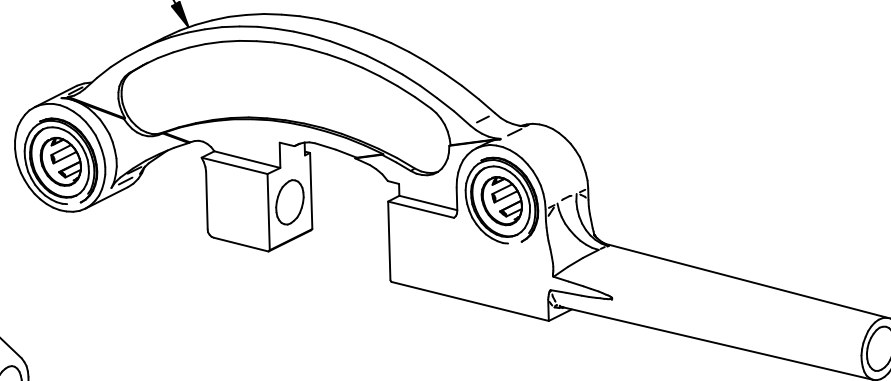
Greifer Details
Looper details

2018-05-22

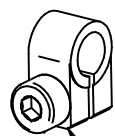
page 14 of 32

Greiferschlitten kpl
looper slide complete
622.0003

Greiferschlitten
looper slide
222.0003

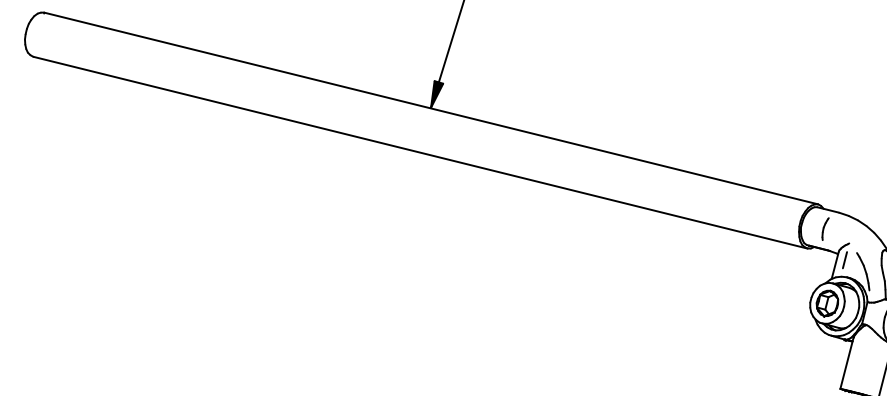


Hebel
Lever
221.0059



Stelling
set collar
246.0049

Greiferwelle kpl.
looper shaft complete
230.0120

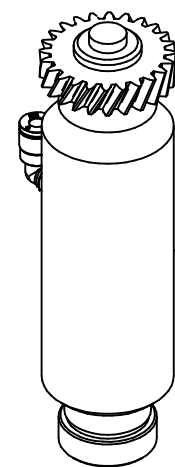


441

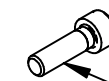
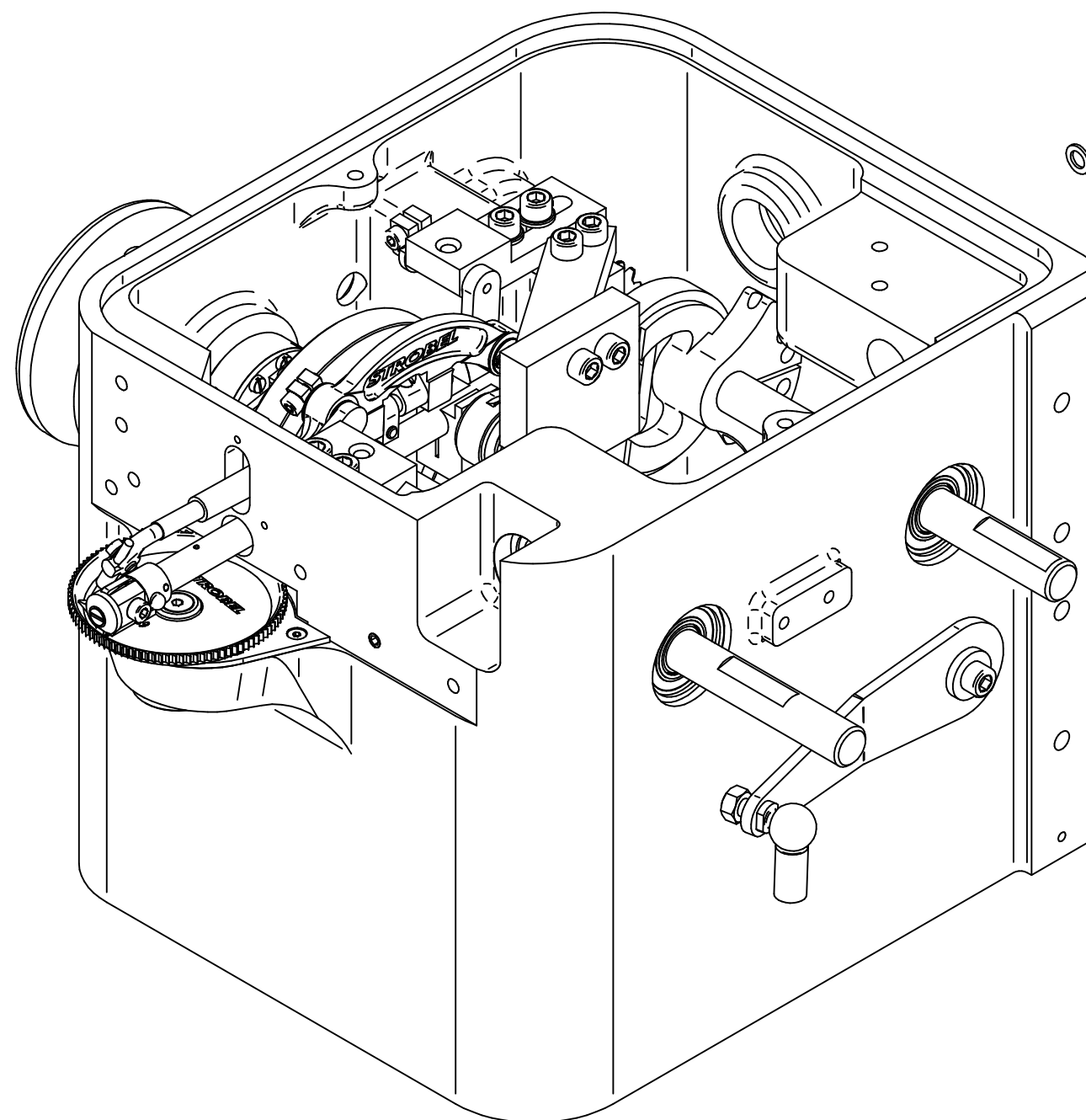
Ölpumpe
Oil pump

2018-03-14

page 15 of 32



Ölpumpe kpl.
oil pump complete
211.0142



DIN 912 - M6x20



Dichtungsscheibe
gasket
190.0196

441

Lagerarm 441-1
Bearing arm 441-1

2018-07-23

page 16 of 32

DIN 912 - M6x16

Führung
guide
114.1020

Rillenkugellager
grooved ball bearing
252.0109

ISO 8734 - 10 x 22 - A

Anlaufscheibe
washer
143.0202

Stellring
set collar
246.0297

Klemmhebel
clamp lever
221.0916

Stellring
set collar
246.0295

DIN 912 - M6x16

Tellerarm
front arm
214.1004

Federspannmutter
tension nut
179.0617

Lagerarm kpl.
bearing arm complete
214.1006

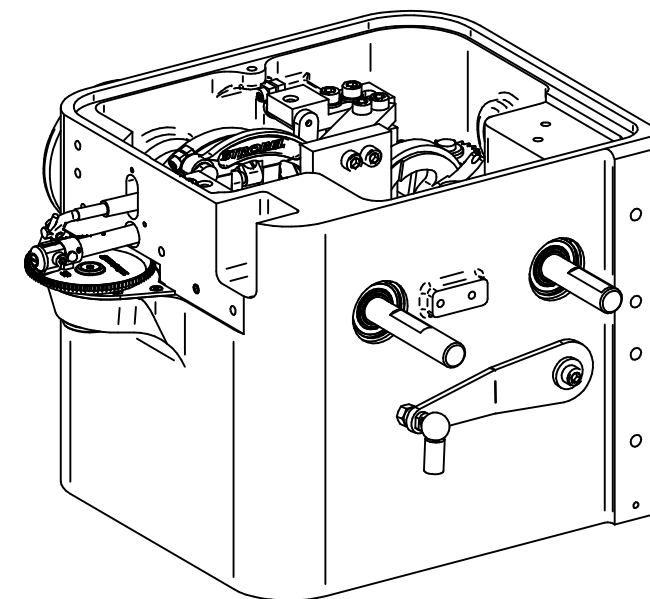
Anpressteller kpl.
Ø27,7 mm, gerillt, Randhöhe 3,0 mm
front cup complete
Ø27,7 mm, grooved, brim height 3,0 mm
382.0227

Radial-Wellendichtring
radial seal ring
290.0033

Federeinhängbolzen
pin
133.0115

Zugfeder
pull-spring
162.0034

Zylinderstift
cylinder pin
160.0165



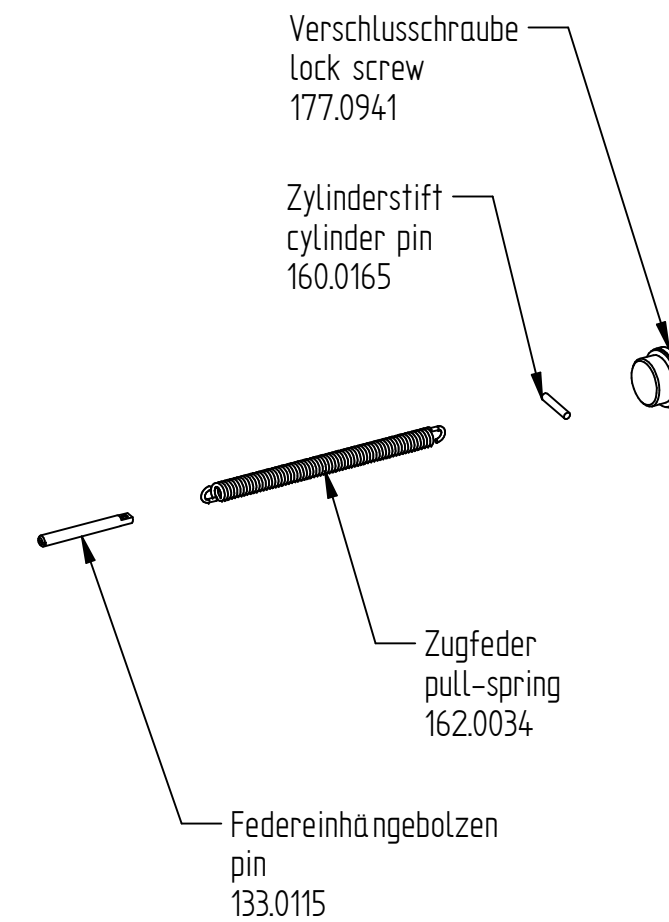
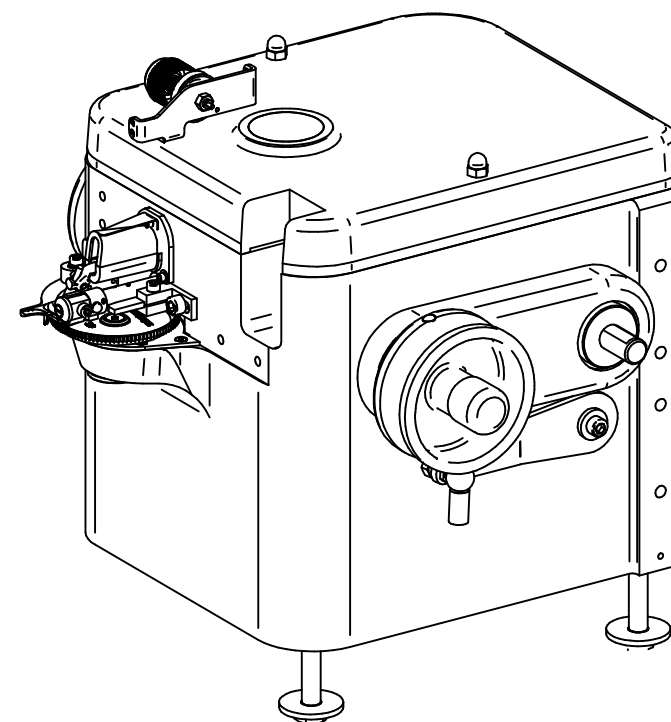
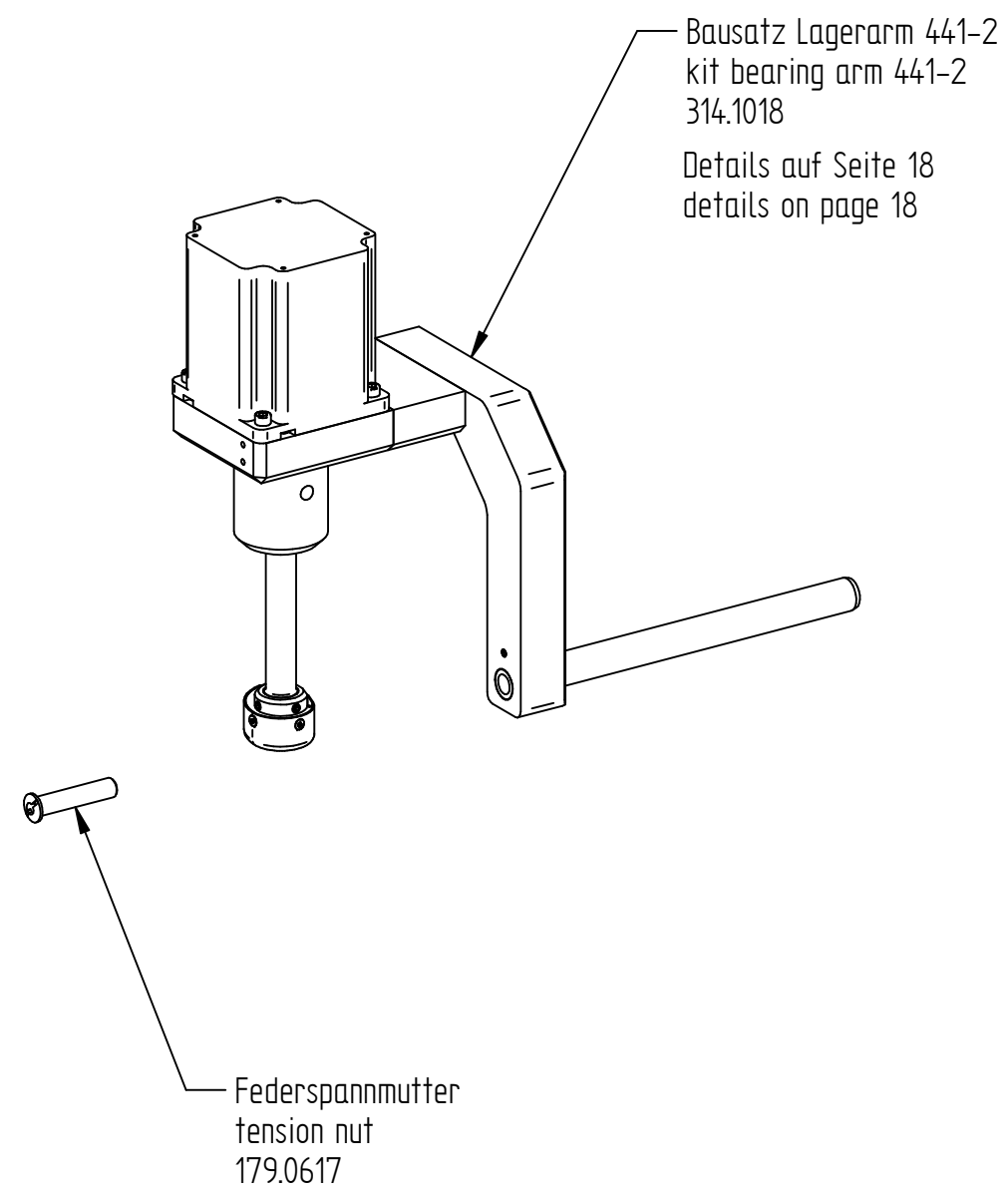
441

Lagerarm 441-2

Bearing arm 441-2

2018-03-15

page 17 of 32

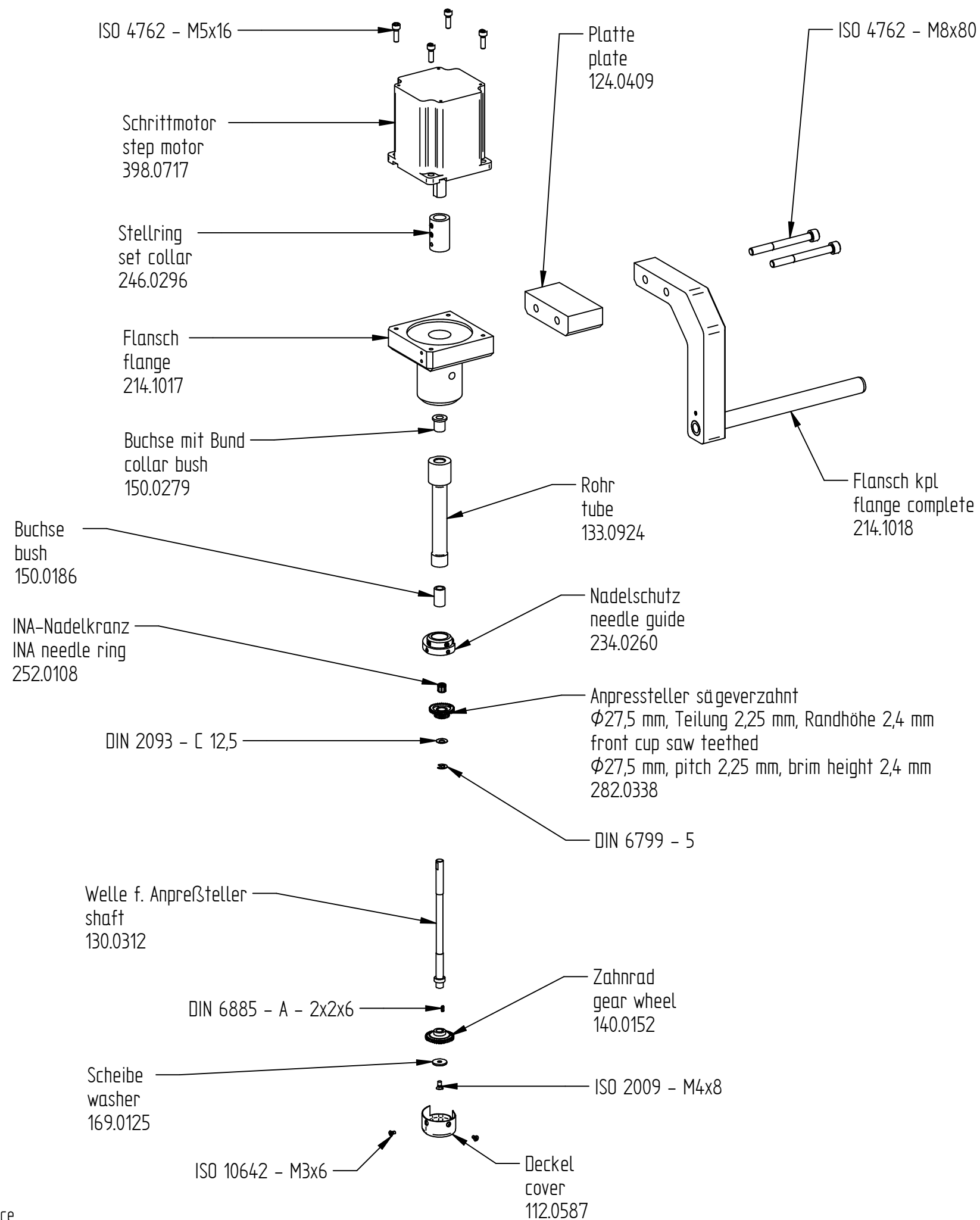


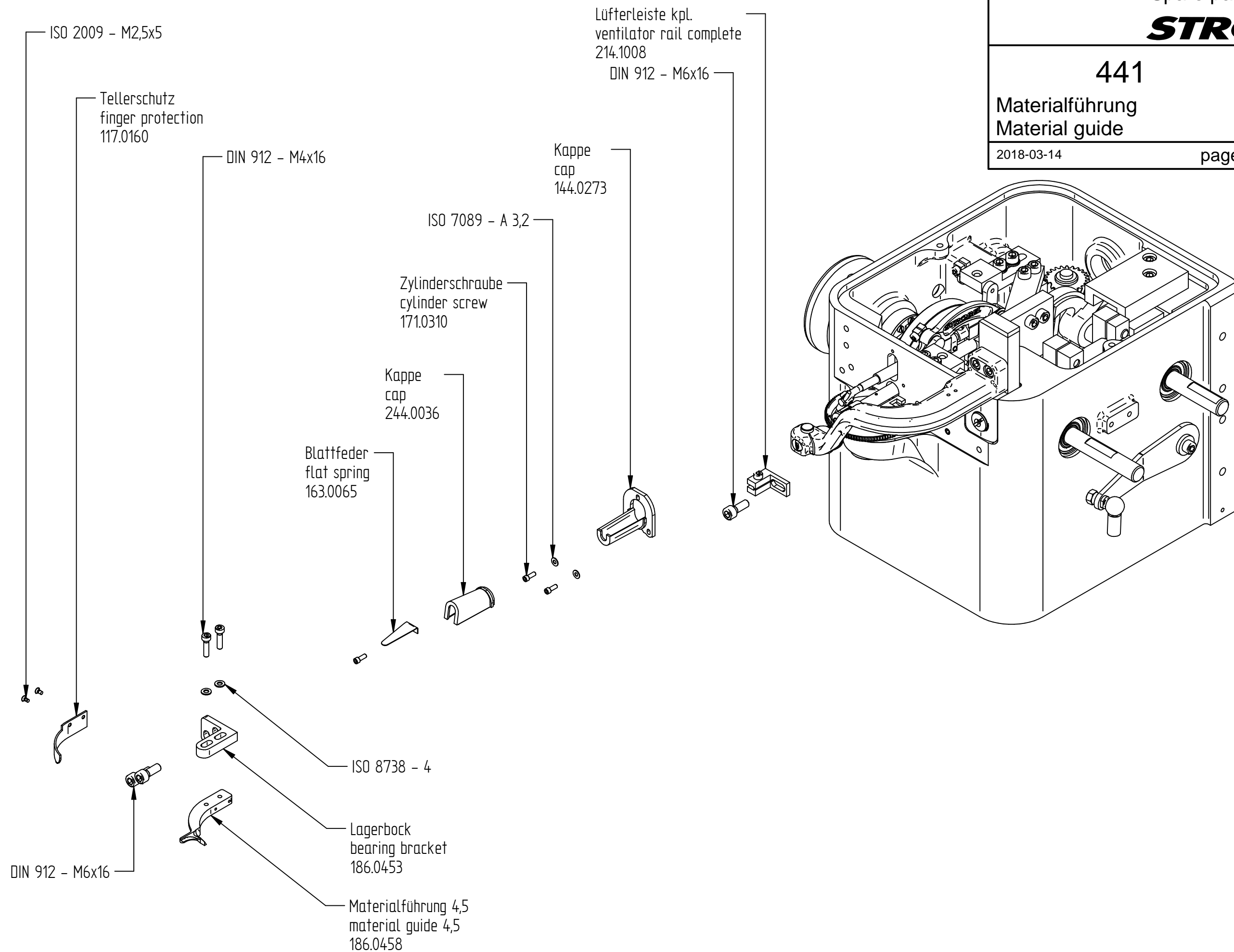
441

Lagerarm 441-2 Details
Bearing arm 441-2 details

2018-03-28

page 18 of 32



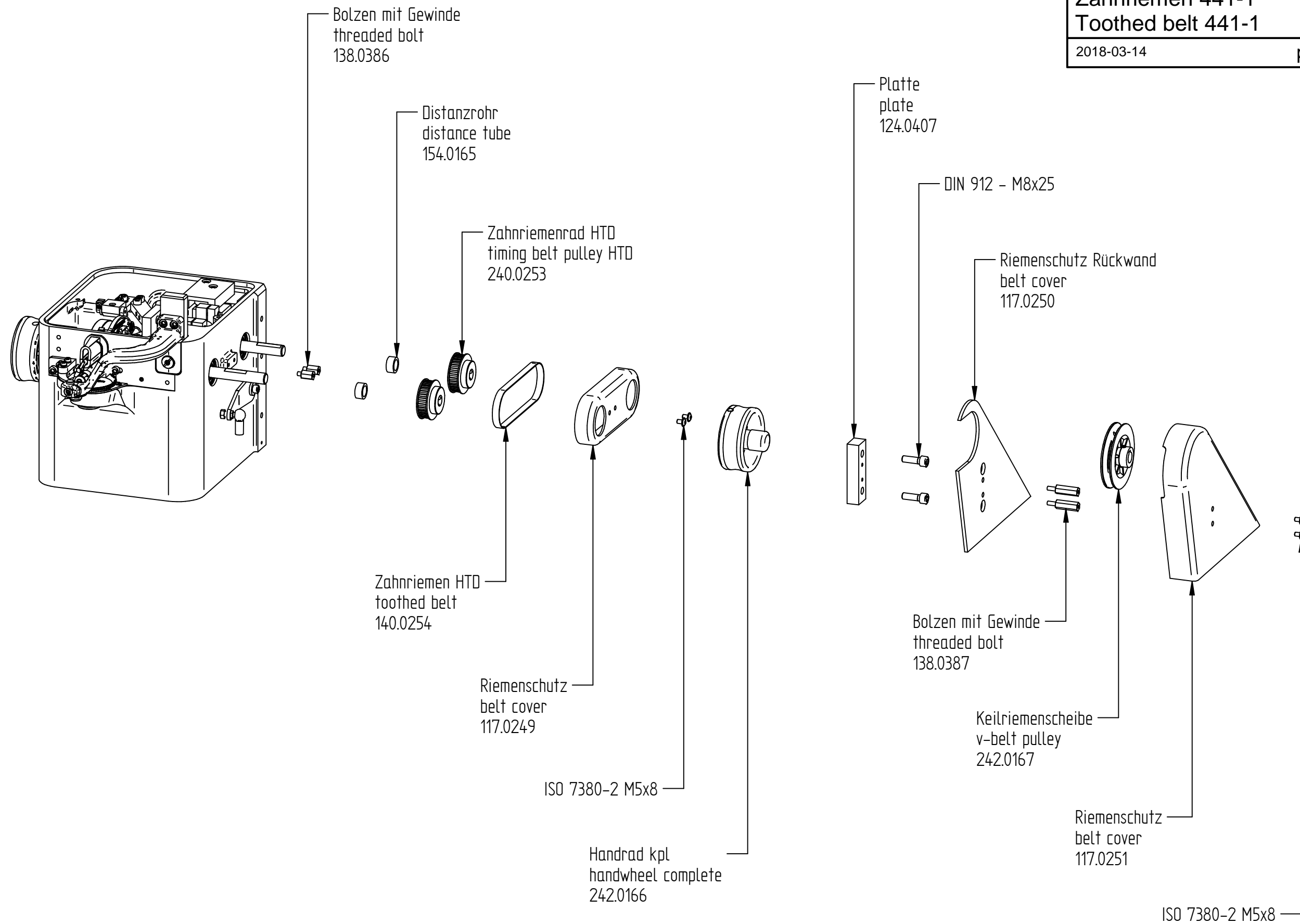


441

Zahnriemen 441-1
Toothed belt 441-1

2018-03-14

page 20 of 32

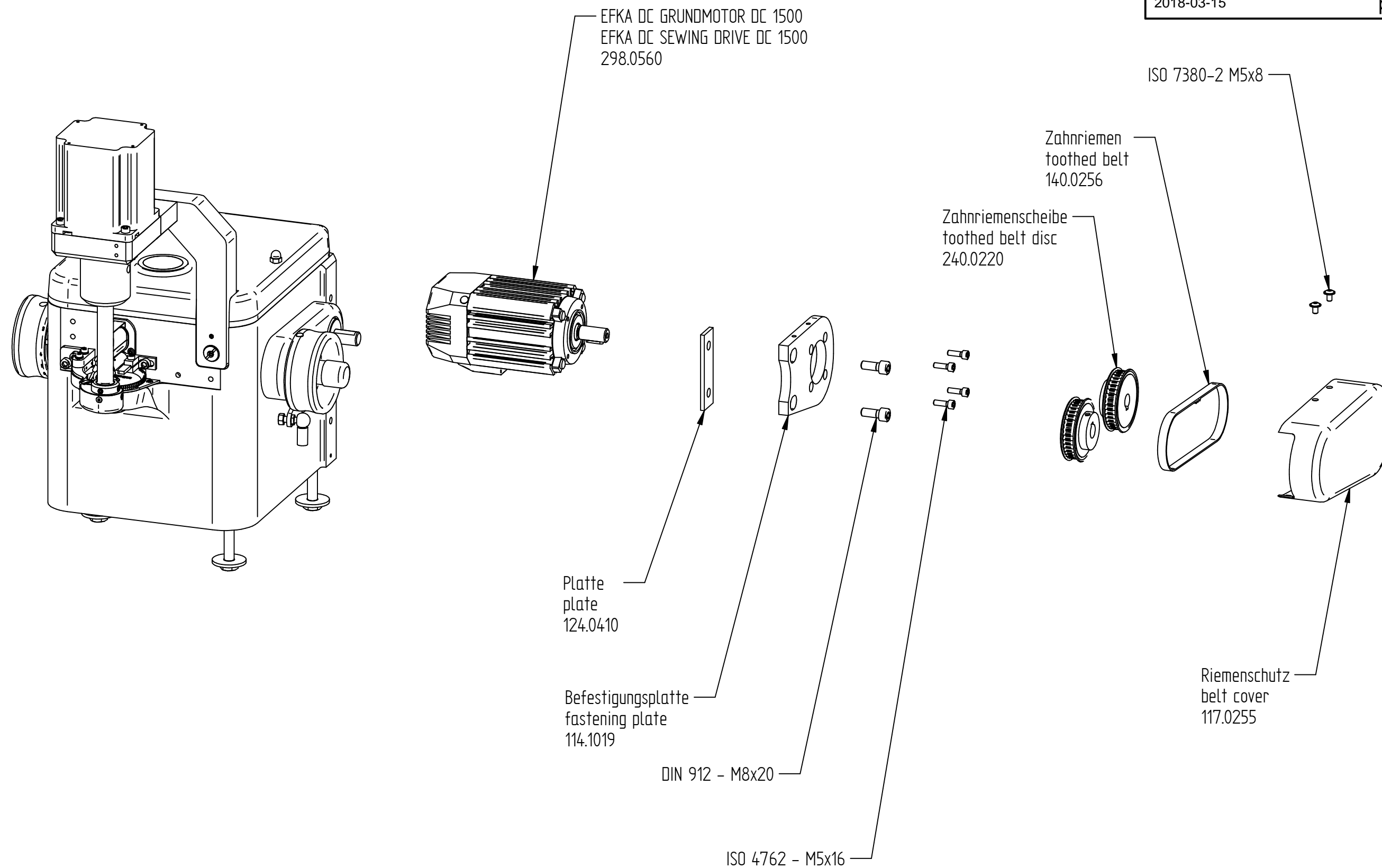


441

Zahnriemen 441-2
Toothed belt 441-2

2018-03-15

page 21 of 32

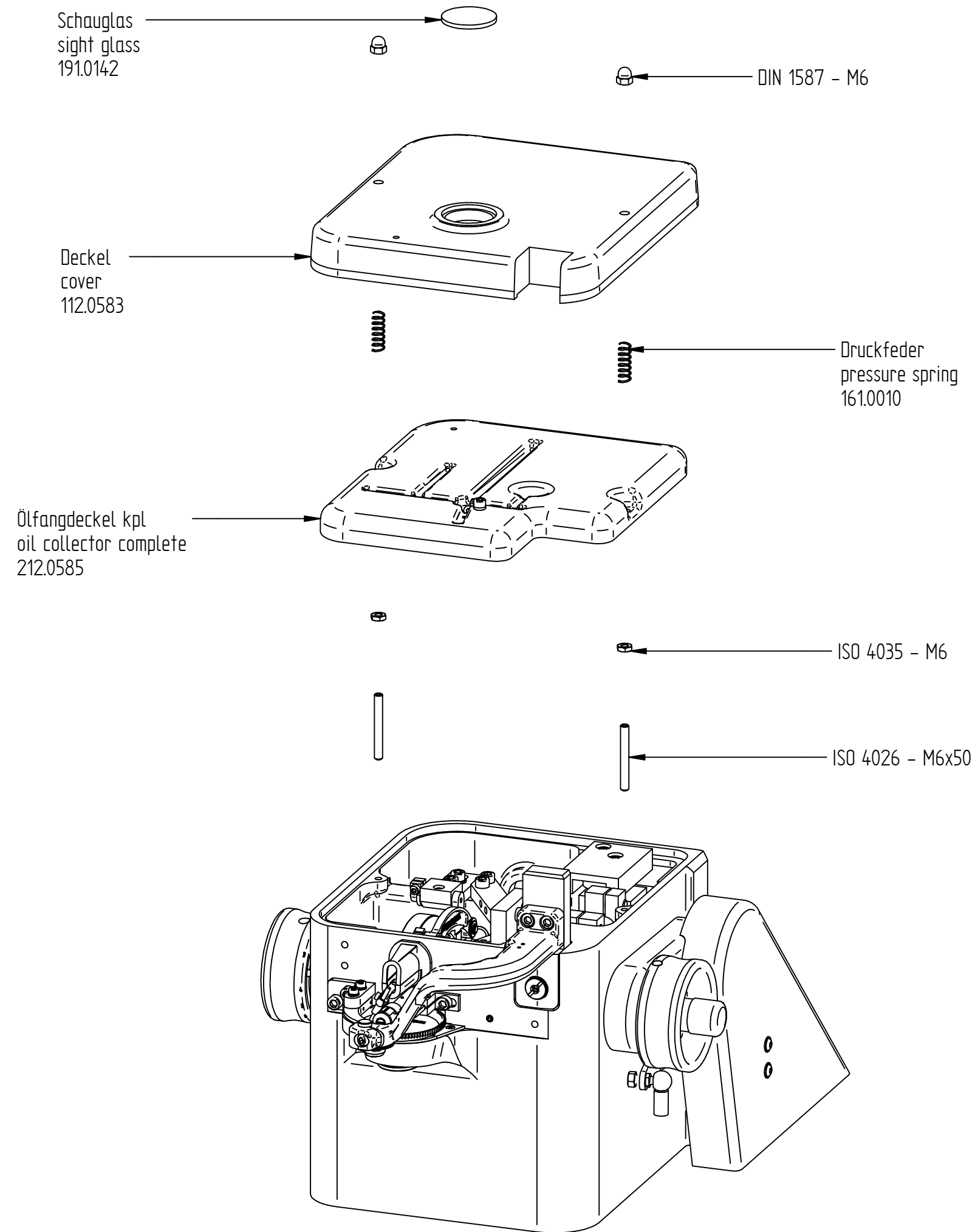


441

Deckel oben
Top cover

2018-03-14

page 22 of 32



441

Fadenspannung
Thread tension

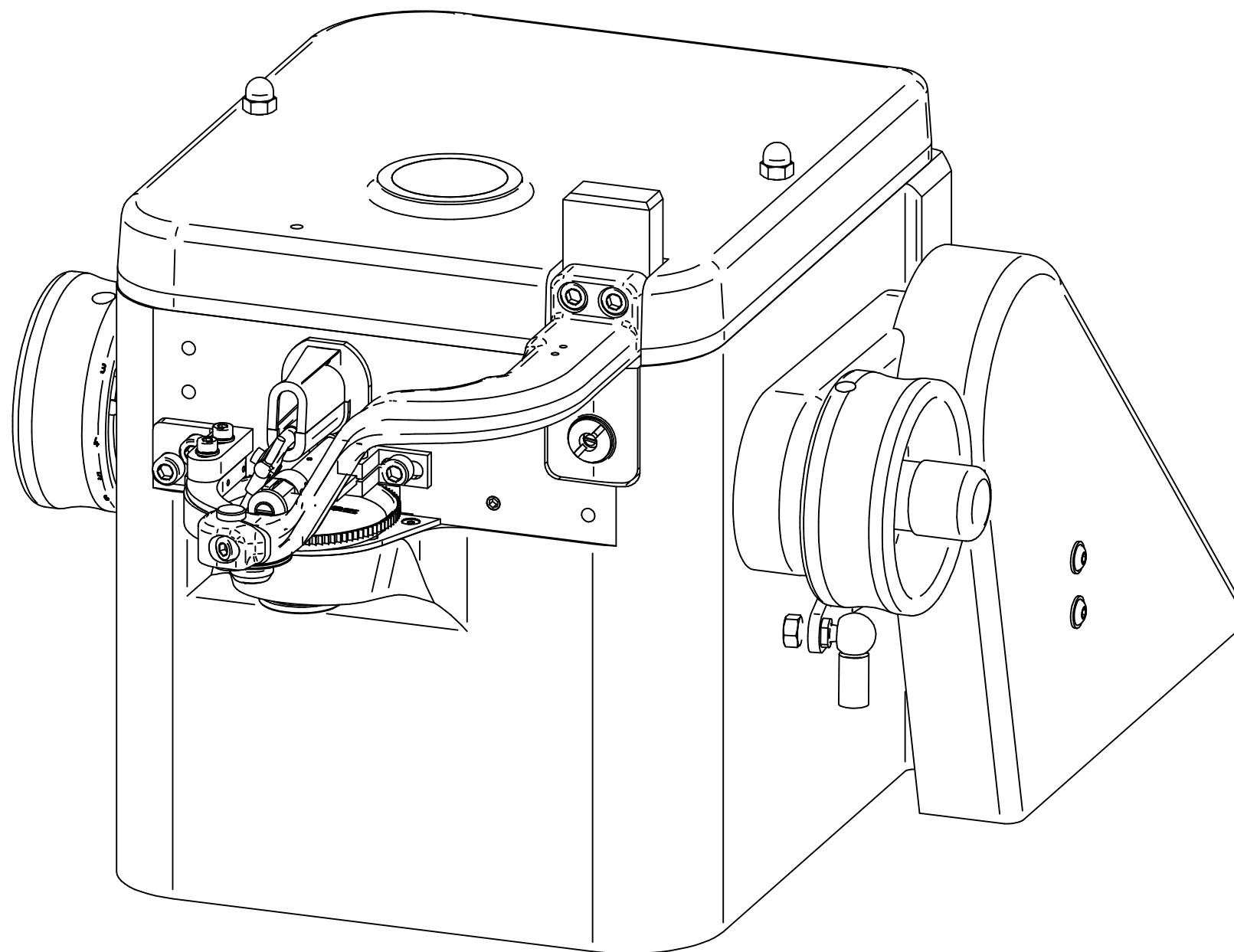
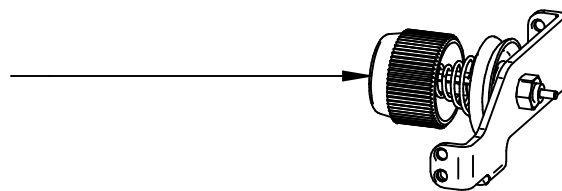
2018-03-14

page 23 of 32

ISO 7380-2 M5x8



Fadenspannung kpl
thread tension complete
316.0576

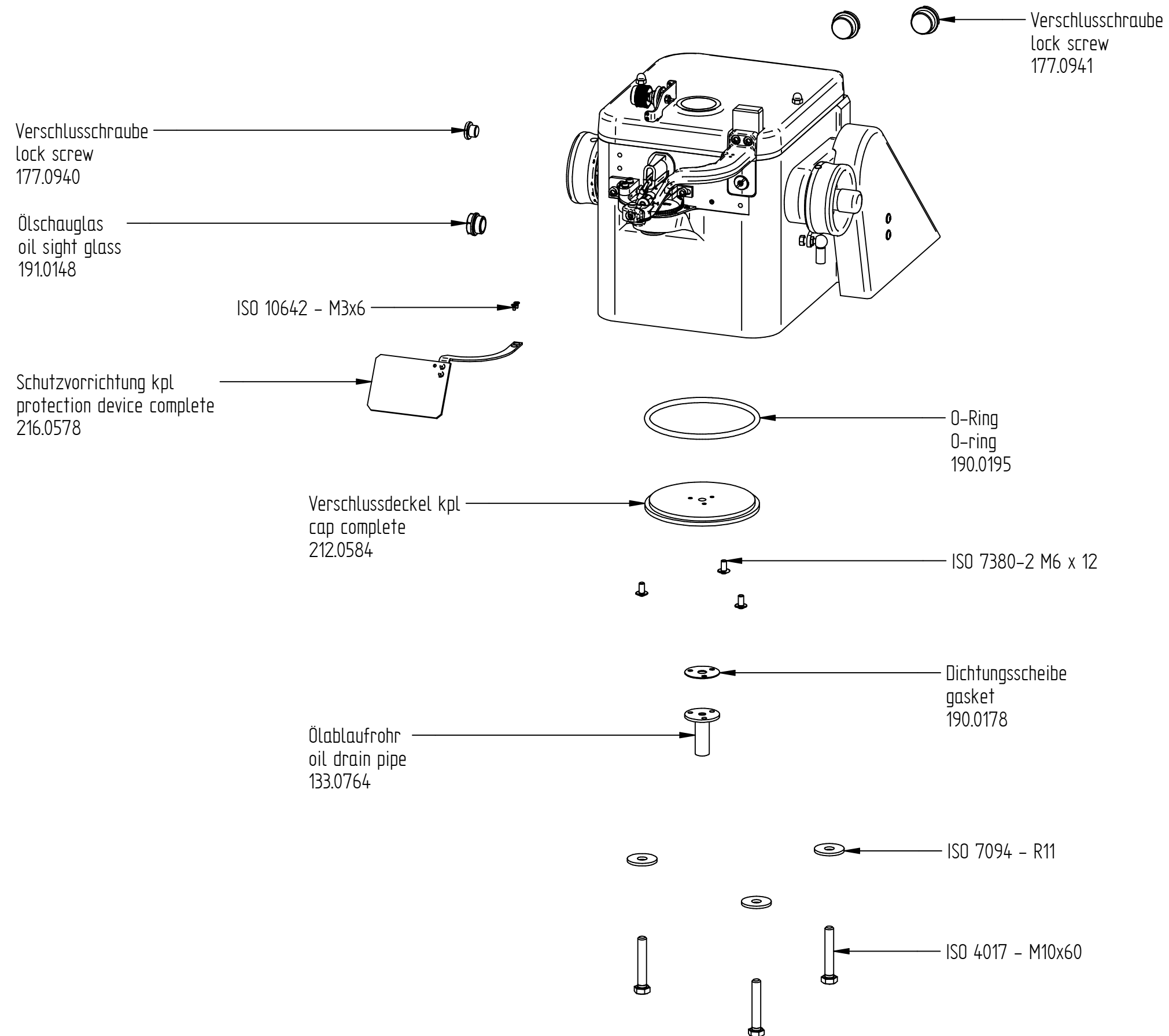


441

Abdeckungen
Cover

2018-03-14

page 24 of 32

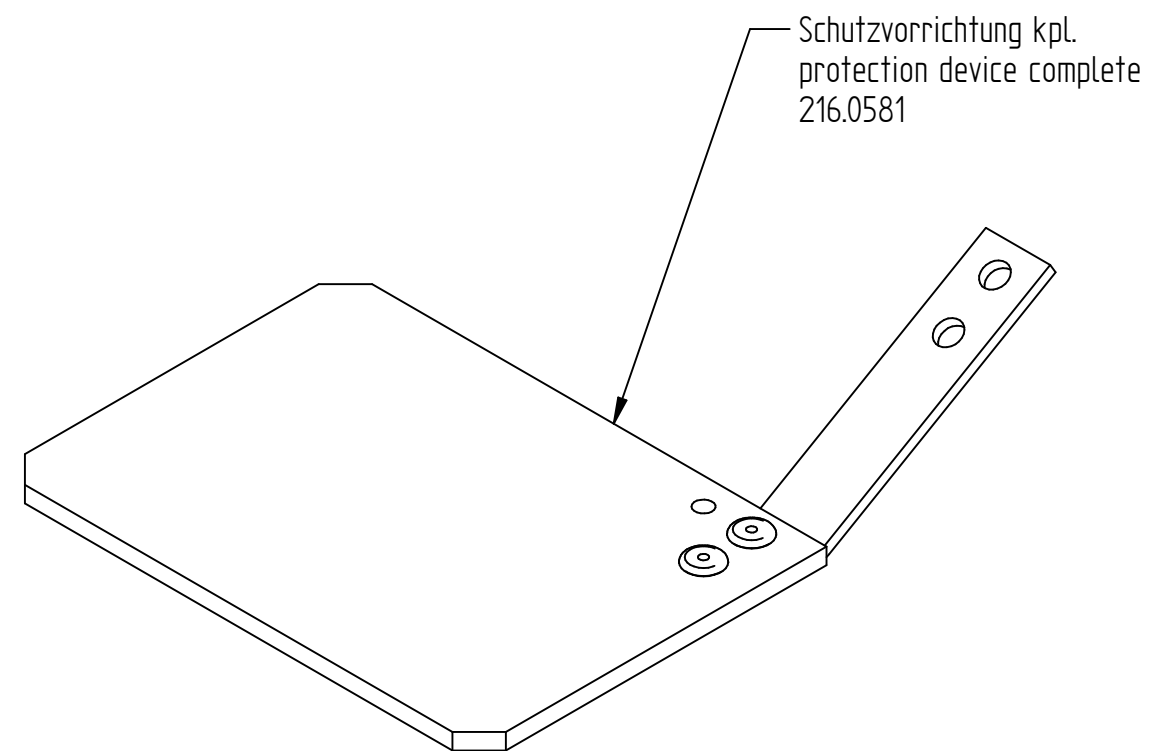


441

Schutzvorrichtung 441-2
Protection device 441-2

2018-04-05

page 25 of 32

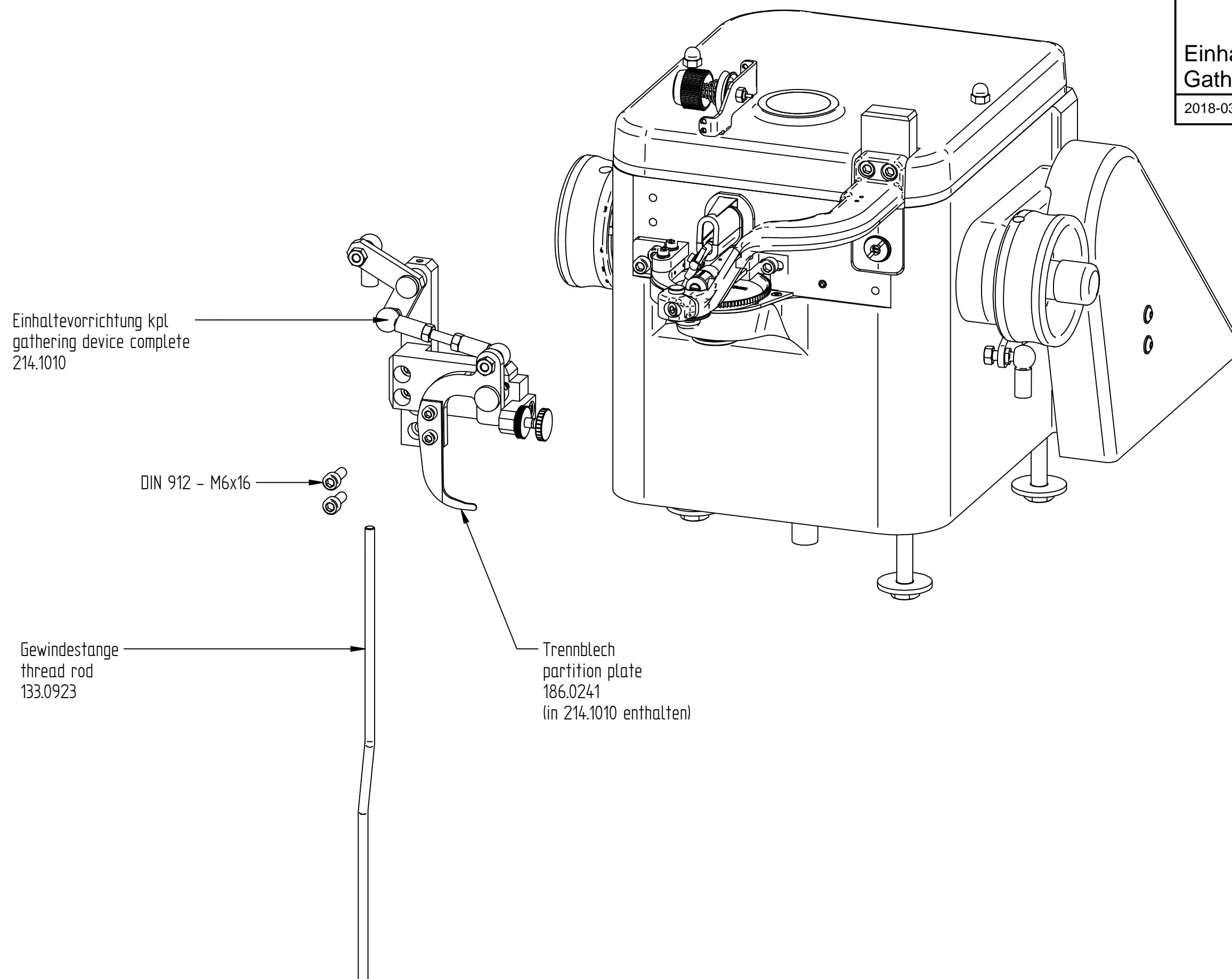


441

Einhaltevorrichtung
Gathering device

2018-03-14

page 26 of 32

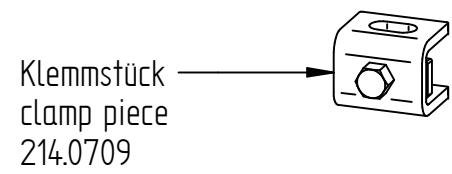


441

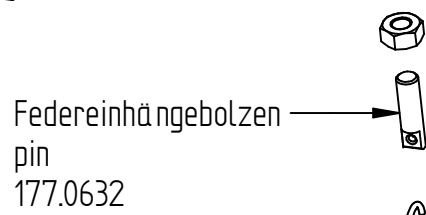
Gestänge
Connecting rod

2018-03-14

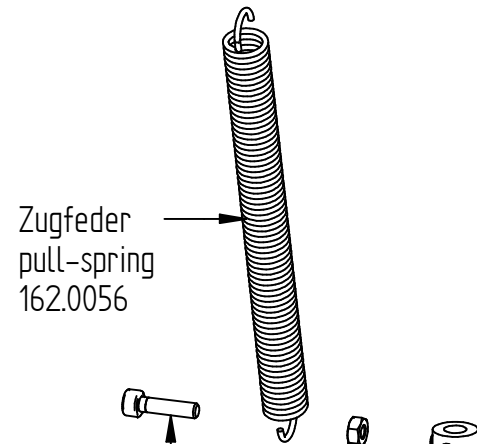
page 27 of 32



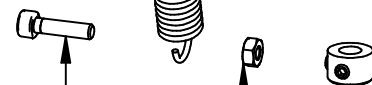
Klemmstück
clamp piece
214.0709



Federeinhängebolzen
pin
177.0632



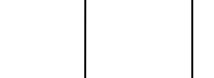
Zugfeder
pull-spring
162.0056



DIN 912 - M4x16



ISO 4032 - M4



Stelling
set collar
246.0074

Stange m. Gewinde
threaded bar
133.0008

Winkelgelenk
angle joint
202.0004

DIN 134 - 6,4

ISO 4032 - M6

Lüfterstange
ventilator bar
133.0278

Ringschraube
eye bolt
177.0625

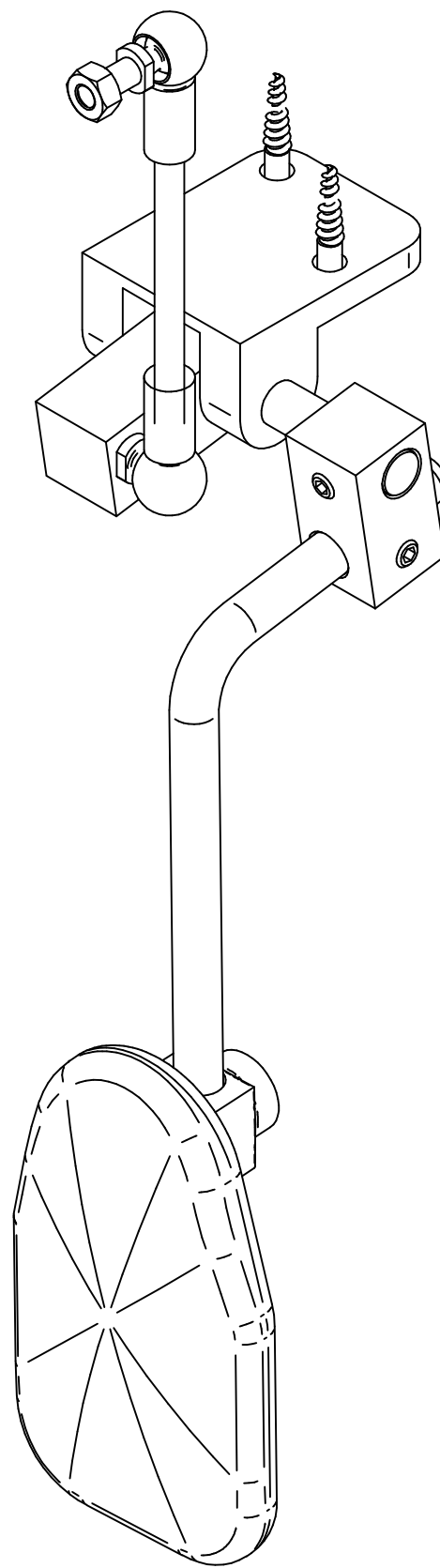
Greifring
circlip
165.0002

DIN 7965 - M6x15

DIN 134 - 6,4

Schaltstange
switch rod
102.0189

Kniehebel kpl.
knee lever complete
533.0175



441

Kniehebel
Knee lever

2018-03-14

page 28 of 32

441

Zusatzausstattung 1
Optional parts 1

2018-04-09

page 29 of 32

Klasse/Class 441-1, -2

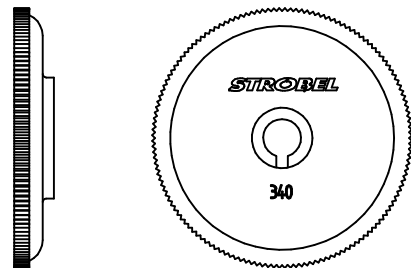
Transportteller

 Φ 68,75 mm, Rändelteilung 1,5 mm, Randhöhe 4,0 mm

feed cup

 Φ 68,75 mm, knurling pitch 1,5 mm, brim height 4,0 mm

182.0340



Klasse/Class 441-1, -2

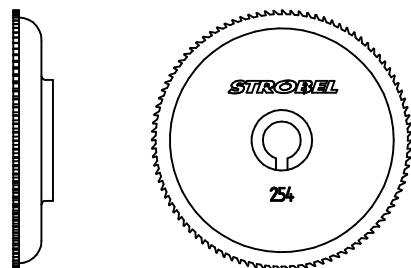
Transportteller sägeverzahnt

 Φ 68,75 mm, Teilung 2,25 mm, Randhöhe 1,5 mm

feed cup sägeverzahnt

 Φ 68,75 mm, pitch 2,25 mm, brim height 1,5 mm

182.0254



Klasse/Class 441-1, -2

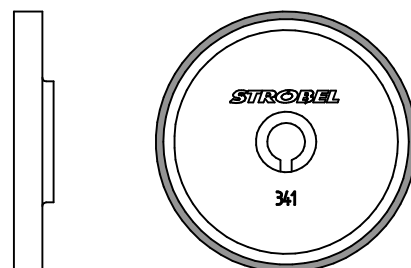
Transportteller Naturkautschuk beschichtet

 Φ 69 mm, Randhöhe 7,5 mm

feed cup natural rubber coated

 Φ 69 mm, brim height 7,5 mm

182.0341



Klasse/Class 441-1

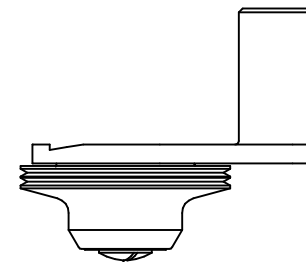
Anpressteller kpl.

 Φ 27,7 mm, gerillt, Randhöhe 3,0 mm, mit Materialstütze

front cup complete

 Φ 27,7 mm, grooved, brim height 3,0 mm, with material support

482.0227



Klasse/Class 441-1

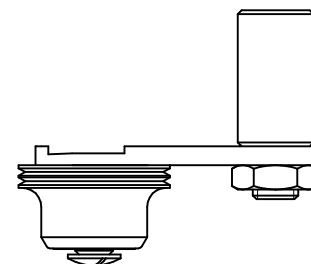
Anpressteller kpl.

 Φ 20 mm, gerillt, Randhöhe 3,0 mm, mit Materialstütze

front cup complete

 Φ 20 mm, grooved, brim height 3,0 mm, with material support

482.0229

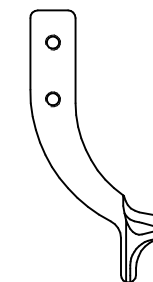


Klasse/Class 441-1, -2

Materialführung 3,5

material guide 4,5

186.0459



441

Zusatzausstattung 2
Optional parts 2

2018-04-09

page 30 of 32

Zusatzausstattung / Optional parts 441-2

Art.Nr.	Benennung	Name
314.1016	Pneum. Einhaltevorrichtung	Pneumatic gathering device
414.1016	Pneum. Einhaltevorrichtung und pneum. Fadenabschneider	Pneumatic gathering device and pneumatic thread trimmer
398.0718	Pneum. Fadenabschneider	Pneumatic thread trimmer
398.0663	Knietaster-Bedienteil	Knee switch operating control

Und wir können noch mehr für Sie tun!

Unser Lieferprogramm bietet für jede Branche und jegliche Anforderung genau die richtige Problemlösung.

Für die Bekleidungsindustrie:

- Ein- und Zweifaden-Hochleistungs-Saummaschinen
- Doppelblindstich-Saummaschinen
- Zweifaden-Blindstich-Staffiermaschinen
- Roll- und Flachpikiermaschinen
- Pikier-Automat
und
- weitere Spezial-Nähmaschinen

Für die Schuhverarbeitung:

- Einfaden-Überwendlich-maschinen mit und ohne Differentialtransport

Für Kürschnereien und Pelzkonfektionen:

- Pelzschnellnäher

Für Heimtextilien:

- Ein- und Zweifaden-Blindstichmaschinen

Für die Polsterverarbeitung:

- Ein- und Zweifaden-Überwendlichmaschinen
- Ein- und Zweifaden-Blindstichmaschinen

Für die Konfektion technischer Textilien:

- Ein- und Zweifaden-Überwendlichmaschinen

The sign of quality

Our range offers the correct problem solution for every branch and for all requirements.

For the clothing industry:

- *Single and two thread high performance hemming machines*
- *Bluff edge hemming machines*
- *Two thread blindstitch felling machines*
- *Roll and flat padding machines*
- *Automatic lapel padding machine
and*
- *other special sewing machines*

For the shoe industry:

- *Single-thread overseaming machines with and without differential feed*

For the fur industry:

- *High-speed fur sewing machines*

For the home textiles industry:

- *Single and two thread blindstitch machines*

For the upholstery industry:

- *Single and two thread overseaming machines*
- *Single and two thread blindstitch machines*

For the processing of technical textiles:

- *Single and two thread overseaming machines*

Noch Fragen?

Dann rufen Sie uns an, schreiben Sie uns oder kommen Sie einfach bei uns vorbei. Sie können jederzeit weitere Informationen über unsere Produkte anfordern oder die Strobel-Nähmaschinen in unserem Ausstellungsraum live erleben. Wir freuen uns auf Sie!

The sign of quality

Then phone, write or simply come and see us. You can have further information about our products at any time, or experience the Strobel machines live in our show room. We´re looking forward to meeting you!

STROBEL.

Spezialmaschinen GmbH
Postfach 1242
82168 Puchheim
Siemensstraße 3
82178 Puchheim
DEUTSCHLAND

www. strobel.biz
Tel: +49 89 80096-0
Fax: +49 89 8096-190