

1163

TEILELISTE
PARTS LIST
LISTA DE PIEZAS
零件表

Diese Teileliste hat für Maschinen ab nachfolgender
Seriennummer Gültigkeit:

This parts list applies to machines from the following
serial numbers onwards:

Esta liste de piezas tiene validez para máquinas
a partir del número de serie siguiente:

本零件表对从下列系列号起的机器有效:

6 500 001 →

Alle Informationen und Abbildungen waren zum Zeitpunkt der Druckgebung auf dem neuesten Stand.

Technische Änderungen vorbehalten!

Der Nachdruck, die Vervielfältigung sowie die Übersetzung - auch auszugsweise - aus PFAFF-Teilelisten ist nur mit unserer vorherigen Zustimmung und mit der Quellenangabe gestattet.

At the time of printing, all information and illustrations contained in this document were up to date.

Subject to alteration!

The reprinting, copying or translation of PFAFF Parts lists whether in whole or in part, is only permitted with our previous permission and with written reference to the source.

Todas las informaciones e ilustraciones de este manual estaban al día en el momento de entregarse para su impresión.

¡ Salvo modificaciones técnicas!

La reimpresión, reproducción y traducción - aunque sólo sea parcial - de las listas de piezas PFAFF sólo está permitida con nuestro permiso previo e indicando la fuente.

所有信息和图片在付印时都是最新的。

保留技术更改的权力！

全部或部分翻印、复制以及翻译PFAFF-零件表
必须事先经由我们同意并且注明来源。

**PFAFF Industriesysteme
und Maschinen AG**

Hans-Geiger-Str. 12 - IG Nord

D-67661 Kaiserslautern

	Seite Page Página 页号
0 Wichtiger Hinweis	5
Important note	
Observación importante	
重要提示	
1 Vorwort	6
Foreword	
Notas preliminares	
前言	
2 Erläuterungen der Schlüsselzeichen	7
Explanation of key markings	
Explicaciones de los signos clave	
标记说明	
3 Basismaschine	
Basic machine	
Máquina básicas	
基础机器	
3.01 Gehäuseteile	8
Housing sections	
Piezas del cárter	
机身零件	
3.02 Kopfteile	10
Needle head parts	
Piezas de la cabeza	
机头零件	
3.03 Armteile	16
Arm parts	
Piezas del brazo	
机臂零件	
3.04 Grundplattenteile	24
Bedplate parts	
Piezas del cárter	
底板零件	
4 Fadenabschneid-Einrichtung (-900/93)	26
Thread trimmer (-900/93)	
Cortahilos (-900/93)	
切线器 (-900/93)	
5 Fadenabstreif-Einrichtung (-909/93)	28
Thread wiper (-909/93)	
Retirahilos (-909/93)	
拨线器 (-909/93)	

	Seite Page Página 页号
6 Presserfuß-Automatik (-910/93)	29
Automatic presser foot lifter (-910/93) Grupo acondicionador del aire comprimido (-910/93) 压脚自动提升器 (-910/93)	
7 Verriegelungs-Einrichtung (-911/93)	30
Backtacking mechanism (-911/93) Rematador (-911/93) 锁紧装置 (-911/93)	
8 Knielüfterteile	31
Knee lifter parts Piezas del alzaprensatelas por rodillera 膝松线器零件	
9 Garnrollenständer	32
Reel stands Portacarretes 线轴支架	
10 Zubehörteile	33
Accessory parts Accesorios 用于台板的零件	
11 Schmiermittel-Übersicht	34
Overview of lubricants Tabla de lubricantes 润滑剂一览	
12 Elektrische Ausrüstung Electrical equipment Equipo eléctrico 电设备	
12.01 Bedienfeld C-200-2.0 für MH-4-7W-215-CE	35
Control panel C-200-2.0 for MH-4-7W-215-CE Panel de mandos C-200-2.0 para MH-4-7W-215-CE 操作板 C-200-2.0 带 MH-4-7W-215-CE	
12.02 Steuerungspaket MH-4-7W-215-CE	36
Control package MH-4-7W-215-CE Paquete de control MH-4-7W-215-CE 控制组件 MH-4-7W-215-CE	
13 Index (Teilenummern / Seitenzahlen)	37
Index (part numbers / page numbers) Index (números de pieza / números de página) 注脚(零件号/页号)	

Achtung!



Wir machen ausdrücklich darauf aufmerksam, daß Ersatz- und Zubehörteile, die nicht von uns geliefert werden, auch nicht von uns geprüft und freigegeben sind. Der Einbau und / oder die Verwendung solcher Produkte kann daher u. Umständen konstruktiv vorgegebene Eigenschaften Ihrer Maschine negativ verändern. Für Schäden, die durch die Verwendung von Nicht-Originalteilen entstehen, übernehmen wir keine Haftung!

Caution!



We warn you expressively that spare parts and accessories that are not supplied by us are not tested and released by us. Fitting or using these products may therefore have negative influences on features that depend on the machine design. We are not liable for any damage caused by the use of non-Pfaff parts!

¡Atención!



Se hace observar que en el caso de piezas de recambio y accesorios que no hayan sido suministrados por nosotros, quiere decir que non han sido sometidas por nuestra parte a un control y que no se les ha dado el visto bueno. Por esta razón, el montaje y/o empleo de tales productos puede repercutir negativamente en las características previstas en su máquina. ¡Para los daños que eventualmente pudiesen presentarse al utilizar piezas no originales, no asumimos ninguna garantía!

注意!



我们必须明确指出，所有不是由我们供货的备件和附件都未经我们检查，也没有被我们批准使用。装入和/或使用这些产品可能在一定的情况下会对机器的设计特性造成负面改变。对由于使用非原装件所造成的损失，我们不负任何责任！

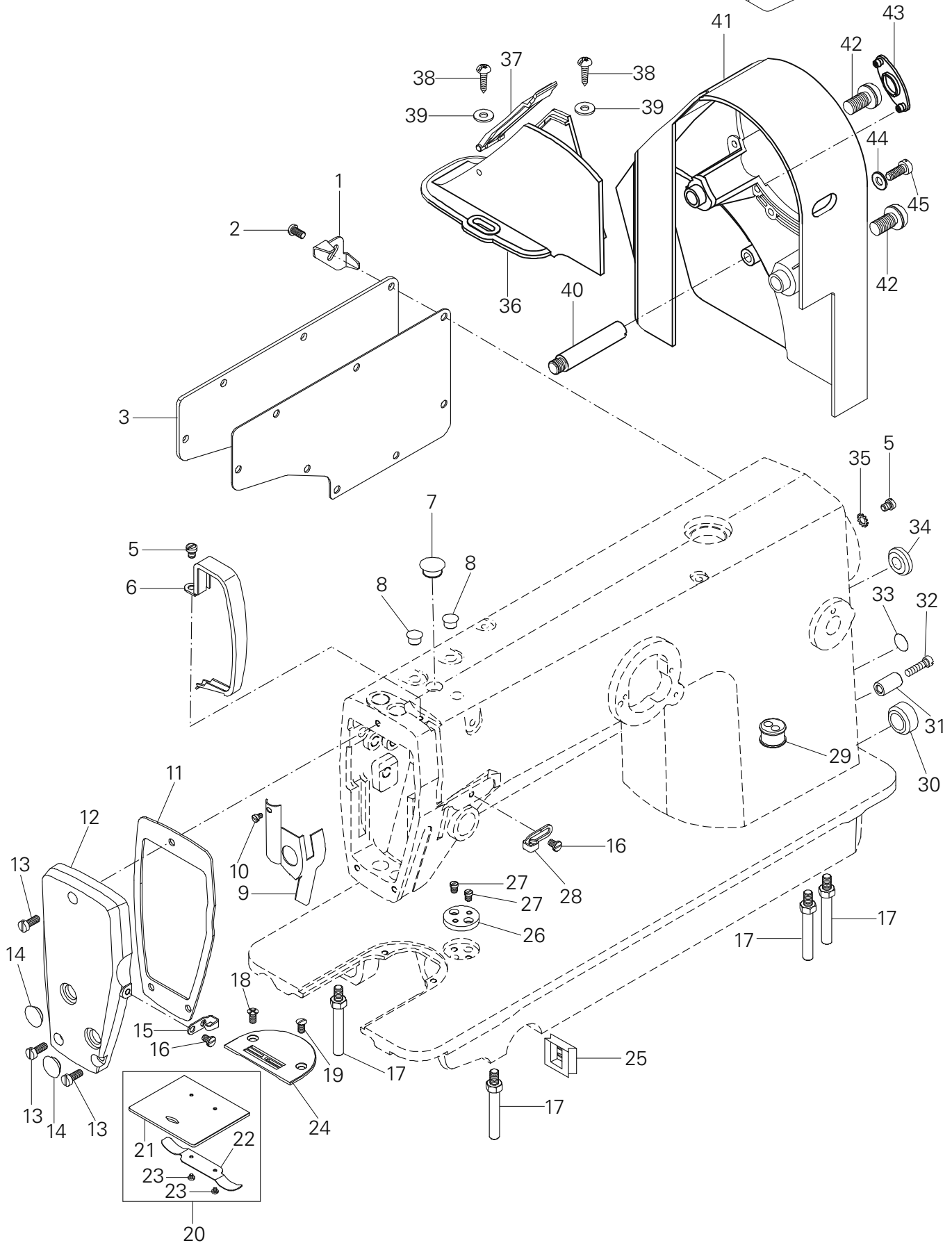
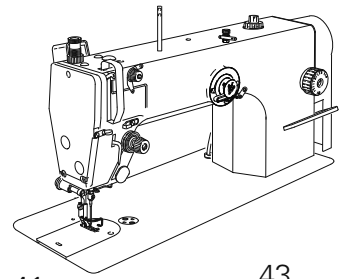
- Die Seriennummer der Maschine, für die diese Teileliste Gültigkeit hat, ist auf der Titelseite aufgeführt.
 - Alle Teile sind so abgebildet, wie sie in der Maschine funktionsmäßig zusammengehören.
 - Gestrichelt dargestellte Teile zeigen angrenzende Teile aus anderen Funktionsgruppen.
 - Im oberen Teil der Bildseiten befindet sich eine Gesamtansicht der Maschine .
 - Der Einbauort der dargestellten Teile wird durch eine gerasterte Fläche gekennzeichnet.
 - Einrahmungen auf den Bildseiten zeigen, aus welchen Einzelteilen sich die Gruppenteile zusammensetzen.
 - Die auf den Bildseiten verwendeten Schlüsselzeichen (; 2 ; 3 usw.) sind im Kapitel "Erläuterungen der Schlüsselzeichen" aufgelistet.
-
- The serial number of the machine to which this parts list applies is indicated on the cover page.
 - All parts are illustrated in function groups with the parts which they function together with in the machine.
 - Parts illustrated with broken lines are parts from other function groups which border on the illustrated function group.
 - The above section of the page of illustrations contains a total view of the machine. The place for the installation of the parts pictured here is marked by the grid.
 - The framed-in sections on the illustration pages show the individual parts comprising a group.
 - The key markings used on the illustrated pages (; 2 ; 3 etc.) are listed in the chapter "Explanation of key markings".
-
- El número de serie de la máquina para la cual tiene validez esta lista de piezas va indicado en la página de título.
 - Todas las piezas están ilustradas tal como aparecen en la máquina para su funcionamiento.
 - Las piezas representadas con rayitas muestran piezas colindantes de otros grupos de funciones.
 - En la parte superior de las páginas ilustradas se puede ver una vista en conjunto de la máquina.
 - El lugar de montaje de la pieza representada va caracterizada mediante una superficie reticulada.
 - Los recuadros en las páginas ilustradas indican las piezas individuales de que se componen los grupos.
 - Los signos clave (; 2 ; 3 etc.) empleados en las páginas con ilustraciones van listados en el capítulo "Explicaciones de los signos clave".
-
- 适用于本零件表的机器系列号列在首页上。
 - 所有的零件都按照其在机器中的功能情况合在一起表达。
 - 用虚线表示的零件为相邻功能组中的零件。
 - 图的上部为机器全景。
 - 所示零件的安装部位用影格面表示。
 - 页上的框表示这套组件都由哪些零件所组成。
 - 图页上所使用的标记 (; 2 ; 3 等) 列表在“标记说明”中。

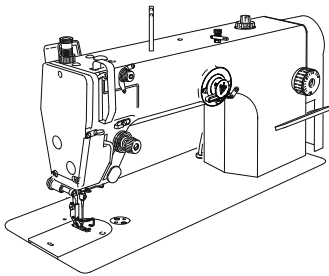
- 6** **Nadeldicke und Spitzenform bei Bestellung angeben.**
Needle size and style of point to be stated on order.
Grosor de aguja y forma de la punta, indíquese en los pedidos.
在订货时给出针厚和针尖型式。
- 40/3** **Fetten mit 28-011 202-69; Bestellnummer siehe Seite 34.**
Grease with 28-011 202-69; for part number see page 34.
Engrase con grasa 28-011 202-69; para el número de pedido véase la página 34.
上脂用 28-011 202-69; 订货号见 34 页。
- 96** **Länge angeben**
State length
Indíquese la largura
给出长度

3.01

Gehäuseteile
Housing sections
Piezas del cárter
机身零件

PFAFF 1163





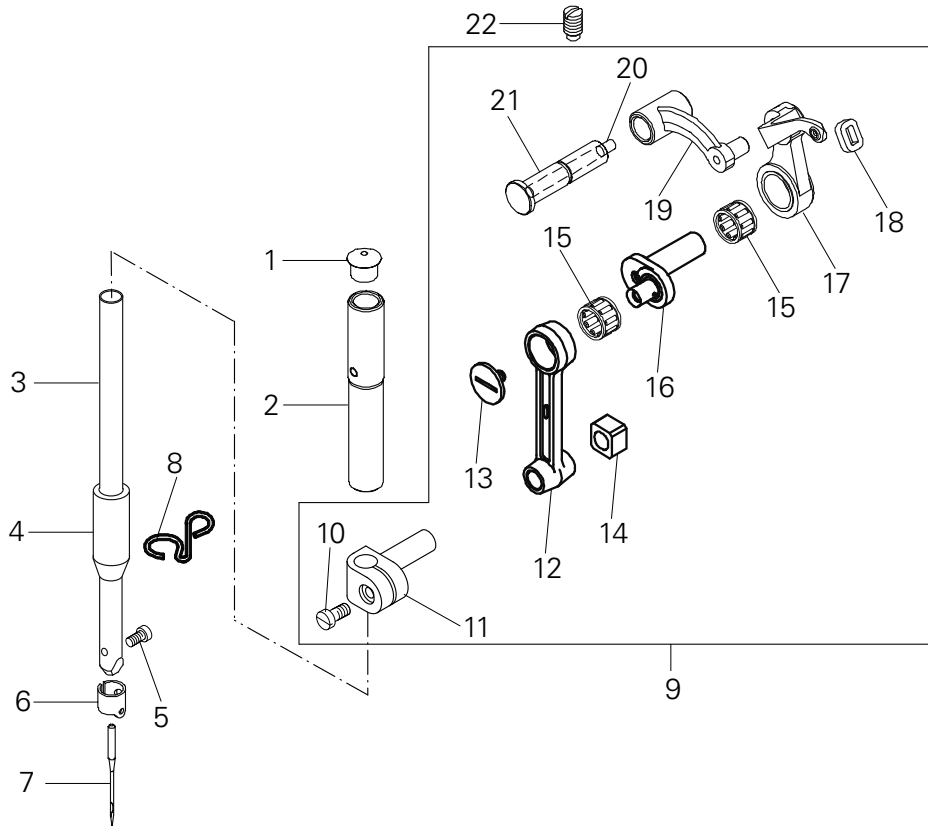
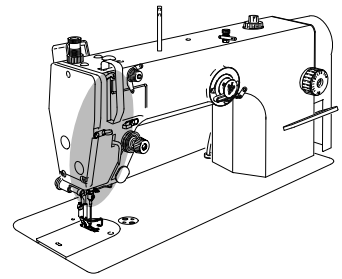
Gehäuseteile
Housing sections
Piezas del cárter
机身零件

PFAFF 1163

3.01

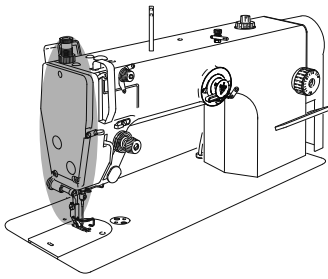
Pos.-Nr. Item No. Nº de pos. 序号	Teile-Nr. Part No. Nº de pieza 零件号	Menge Freq. Cantida 數量
1	W 51002827TO	1
2	W ZSB12053	8
3	W 5100111100	1
4	W 5100114300	1
5	W ZSB12018	2
6	W 5100112600	1
7	W SEN1250700	1
8	W SEN0850600	2
9	W 5100351805	1
10	W ZSB08010	1
11	W 5000114800	1
12	W 5000111000	1
13	W ZSB12002	3
14	W SEN1250400	2
15	W 5100312000	1
16	W ZSB11082	1
17	W 5100110700	4
18	W ZSC11014	1
19	W ZSC11001	1
20	W 51001116H5	1
21	W 5100111600	1
22	W 5100111700	1
23	W ZSB06004	2

Pos.-Nr. Item No. Nº de pos. 序号	Teile-Nr. Part No. Nº de pieza 零件号	Menge Freq. Cantida 數量
24	W 5100111300	1
25	W 51001159TO	1
26	W 5100115800	1
27	W ZSB11009	2
28	W 5100311600	1
29	W 51001169TO	1
30	W SEN2101000	1
31	W 51001645TO	1
32	W ZSB12052	1
33	W WARN000500	1
34	W SEN2000500	2
35	W WE000050	1
36	W 5100335800	1
37	W 5100335905	1
38	W ZMT04003	2
39	W WA049005	2
40	W 5100335300	1
41	W 5000335101	1
42	W ZSE20001	2
43	W 5100335200	1
44	W WA059005	1
45	W ZSB12002	1



Pos.-Nr. Item No. N° de pos. 序号	Teile-Nr. Part No. N° de pieza 零件号	Menge Freq. Cantida 數量
1	W 5100141400	1
2	W 5100140400	1
3	W 5100140100	1
4	W 5100140500	1
5	W ZSB08010	1
6	W 5100140800	1
7	System 134 [6]	1
8	W 5100140700	1
9	W 5100190156	1
10	W ZSB09014	1
11	W 5100140900	1

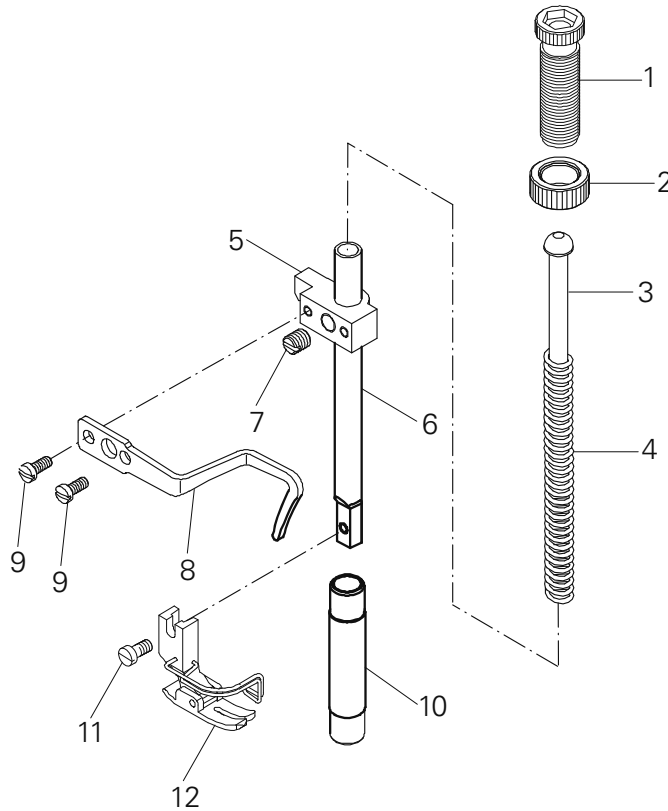
Pos.-Nr. Item No. N° de pos. 序号	Teile-Nr. Part No. N° de pieza 零件号	Menge Freq. Cantida 數量
12	W 5100121000	1
13	W ZSK09005	1
14	W 5100141000	1
15	W BN081208 [40/3]	2
16	W 5100121300	1
17	W 5100190105	1
18	W 5100190500	1
19	W 5100192000	1
20	W 5100192200	1
21	W 5100192100	1
22	W ZSA15037	1



Kopfteile
Needle head parts
Piezas de la cabeza
机头零件

PFAFF 1163

3.02



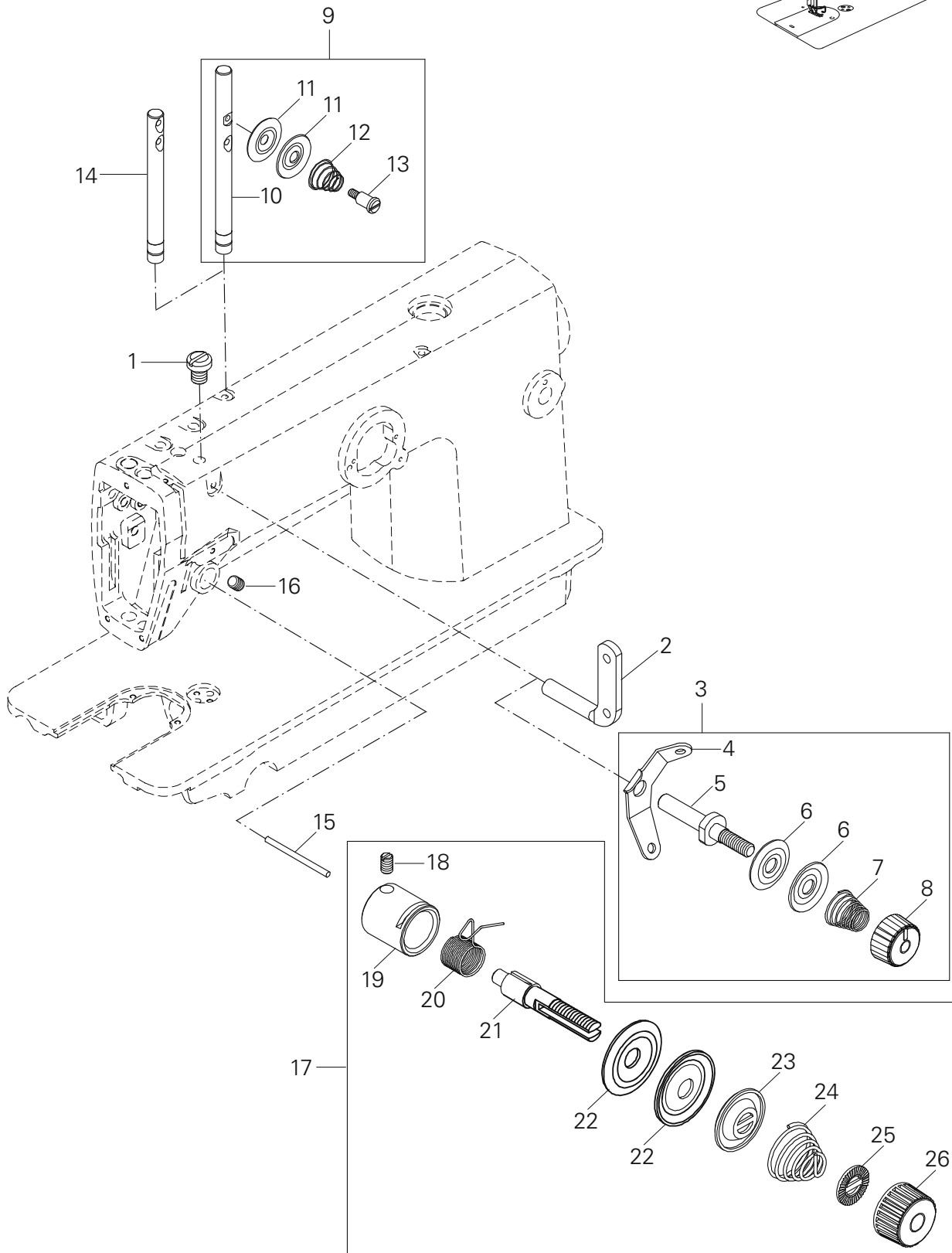
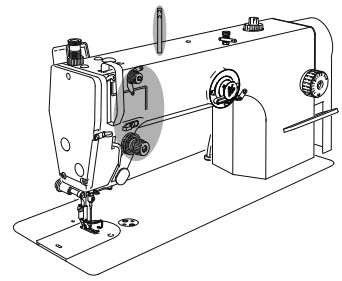
Pos.-Nr. Item No. N° de pos. 序号	Teile-Nr. Part No. N° de pieza 零件号	Menge Freq. Cantida 數量
1	W 5100150300	1
2	W 5100151500	1
3	W 5100154800	1
4	W 5100150400	1
5	W 5100150500	1
6	W 5100150100	1

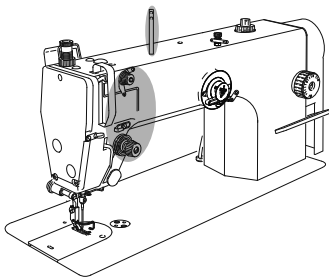
Pos.-Nr. Item No. N° de pos. 序号	Teile-Nr. Part No. N° de pieza 零件号	Menge Freq. Cantida 數量
7	W ZSA16022	1
8	W 5100113300	1
9	W ZSB09032	2
10	W 5100150200	1
11	W ZSB09022	1
12	W 5100153206	1

3.02

Kopfteile
Needle head parts
Piezas de la cabeza
机头零件

PFAFF 1163





Kopfteile
Needle head parts
Piezas de la cabeza
机头零件

PFAFF 1163

3.02

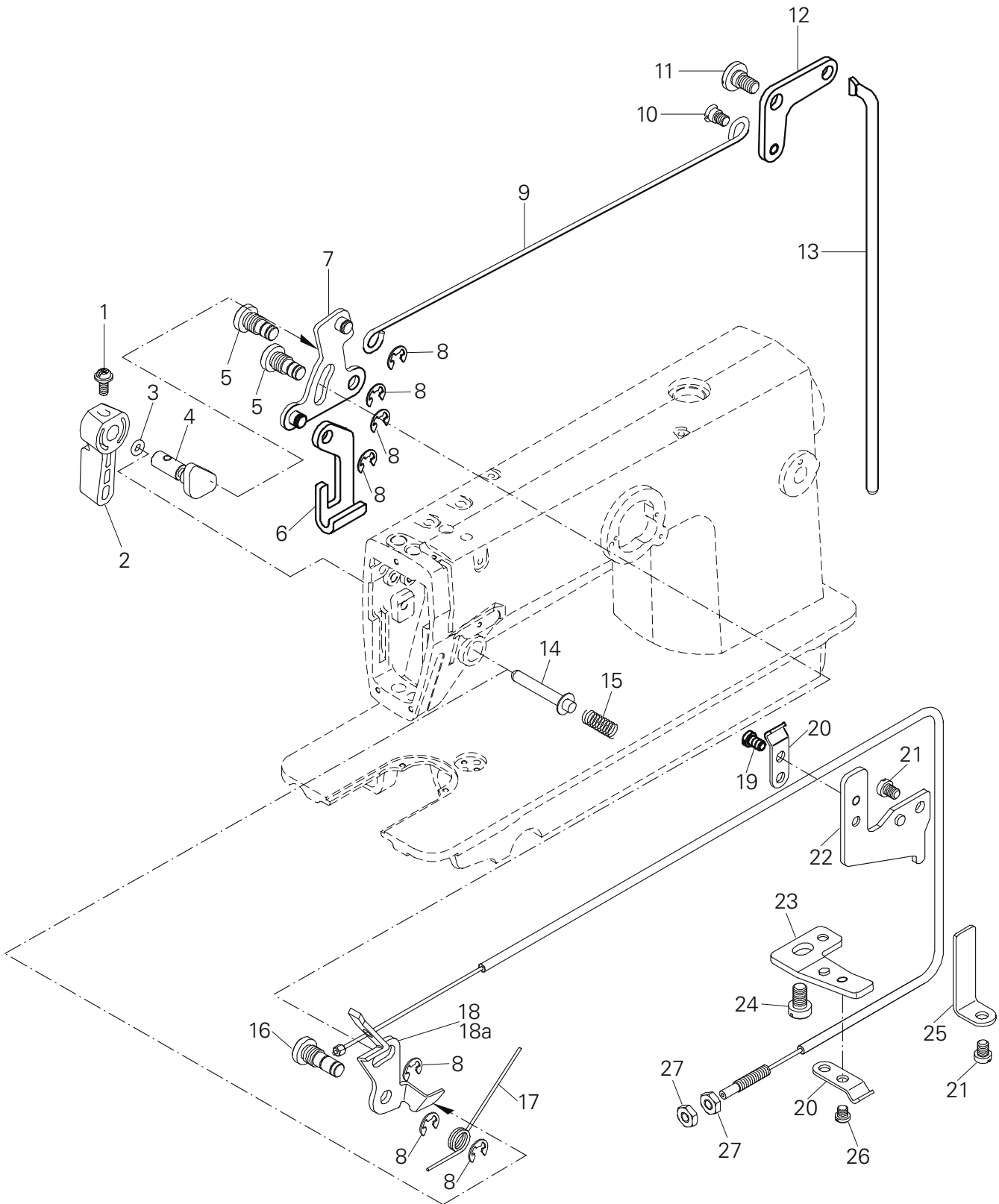
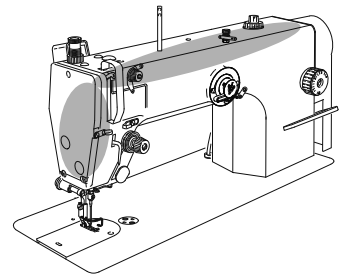
Pos.-Nr. Item No. N° de pos. 序号	Teile-Nr. Part No. N° de pieza 零件号	Menge Freq. Cantida 數量
1	W ZSB12018	1
2	W 5100119900	1
3	W 51003140T5 (-900/93)	1
4	W 51003156TO (-900/93)	1
5	W 51003140TO (-900/93)	1
6	W 51003157TO (-900/93)	2
7	W 51003158TO (-900/93)	1
8	W 51003155TO (-900/93)	1
9	W 5100113405	1
10	W 5100113400	1
11	W 5100311900	2
12	W 5100311800	1
13	W ZSG06006	1

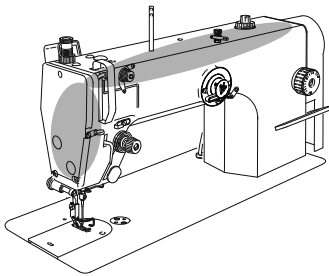
Pos.-Nr. Item No. N° de pos. 序号	Teile-Nr. Part No. N° de pieza 零件号	Menge Freq. Cantida 數量
14	W 51001134TO (-900/93)	1
15	W 5100312200	1
16	W ZSA15028	1
17	W 5100310305	1
18	W ZSB09013	1
19	W 5100310500	1
20	W 5100310800	1
21	W 5100310100	1
22	W 5100315300	2
23	W 5100315400	1
24	W 5100310400	1
25	W 5100315200	1
26	W 5100310300	1

3.02

Kopfteile
Needle head parts
Piezas de la cabeza
机头零件

PFAFF 1163





Kopfteile
Needle head parts
Piezas de la cabeza
机头零件

PFAFF 1163

3.02

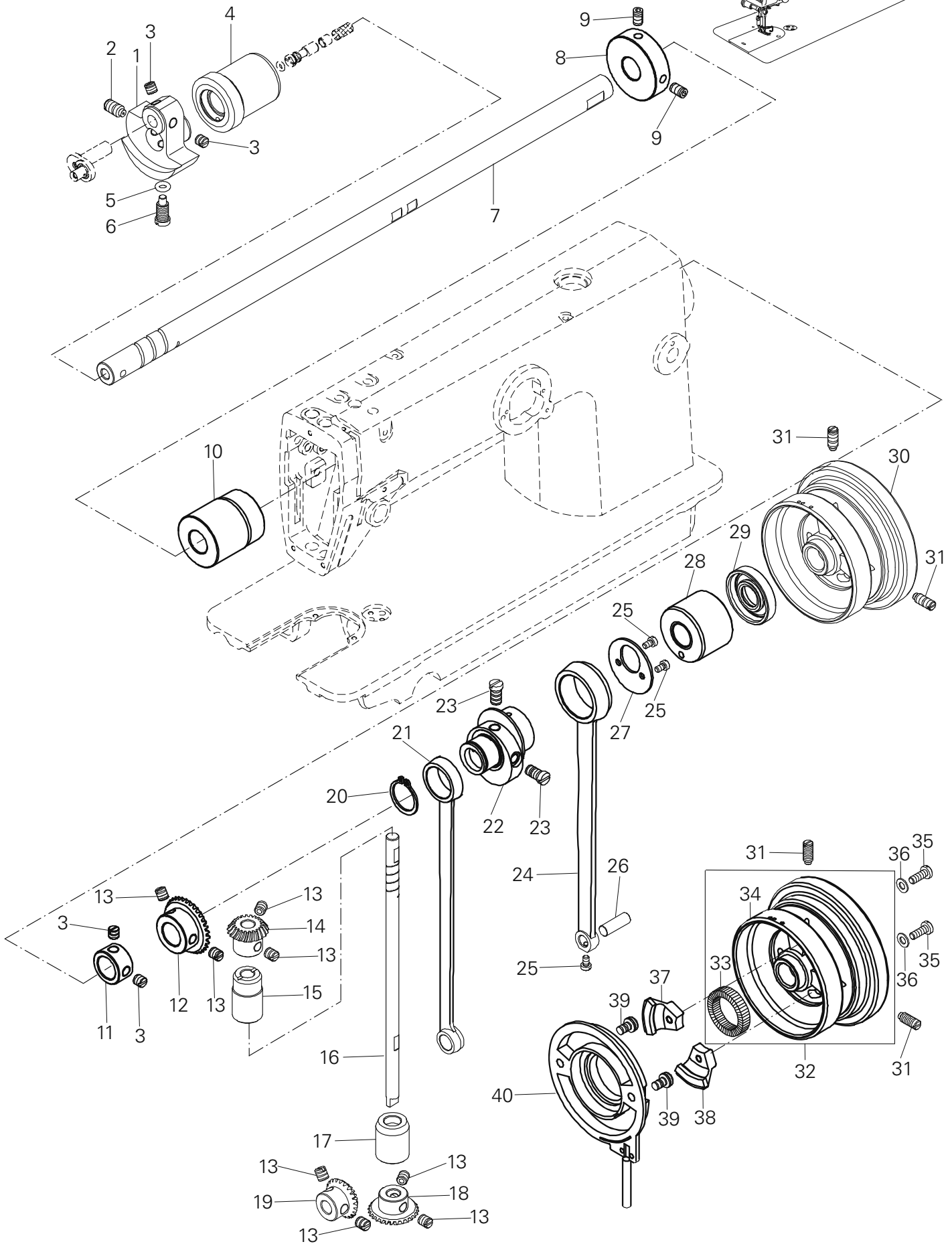
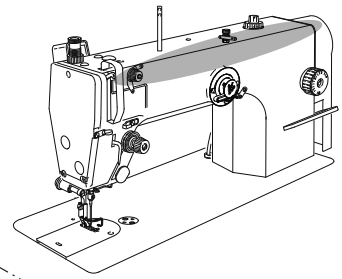
Pos.-Nr. Item No. N° de pos. 序号	Teile-Nr. Part No. N° de pieza 零件号	Menge Freq. Cantida 數量
1	W ZSE09001	1
2	W 5100150800	1
3	W OPP0037178	1
4	W 5100150700	1
5	W ZSK20014	2
6	W 5100344100	1
7	W 5100344005	1
8	W RE000050	7
9	W 5100340400	1
10	W ZSG12063	1
11	W ZSG15065	1
12	W 5100340100	1
13	W 5100343000	1
14	W 5100312500	1

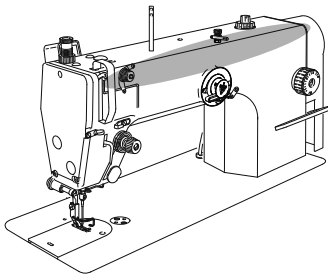
Pos.-Nr. Item No. N° de pos. 序号	Teile-Nr. Part No. N° de pieza 零件号	Menge Freq. Cantida 數量
15	W 5100315900	1
16	W ZSK20013	1
17	W 5100312300	1
18	W 5100312600	1
18a	W 51003126T5 (-900/93)	1
19	W ZSB11007 (-900/93)	1
20	W 51003160T0	2
21	W ZSB12018 (-900/93)	2
22	W 51003161TO (-900/93)	1
23	W 51003162TO (-900/93)	1
24	W ZSB15010 (-900/93)	1
25	W 51003163TO (-900/93)	1
26	W ZSB11091 (-900/93)	1
27	W ZSL12002 (-900/93)	1

3.03

Armteile
Arm parts
Piezas del brazo
机臂零件

PFAFF 1163





Armteile
Arm parts
Piezas del brazo
机臂零件

PFAFF 1163

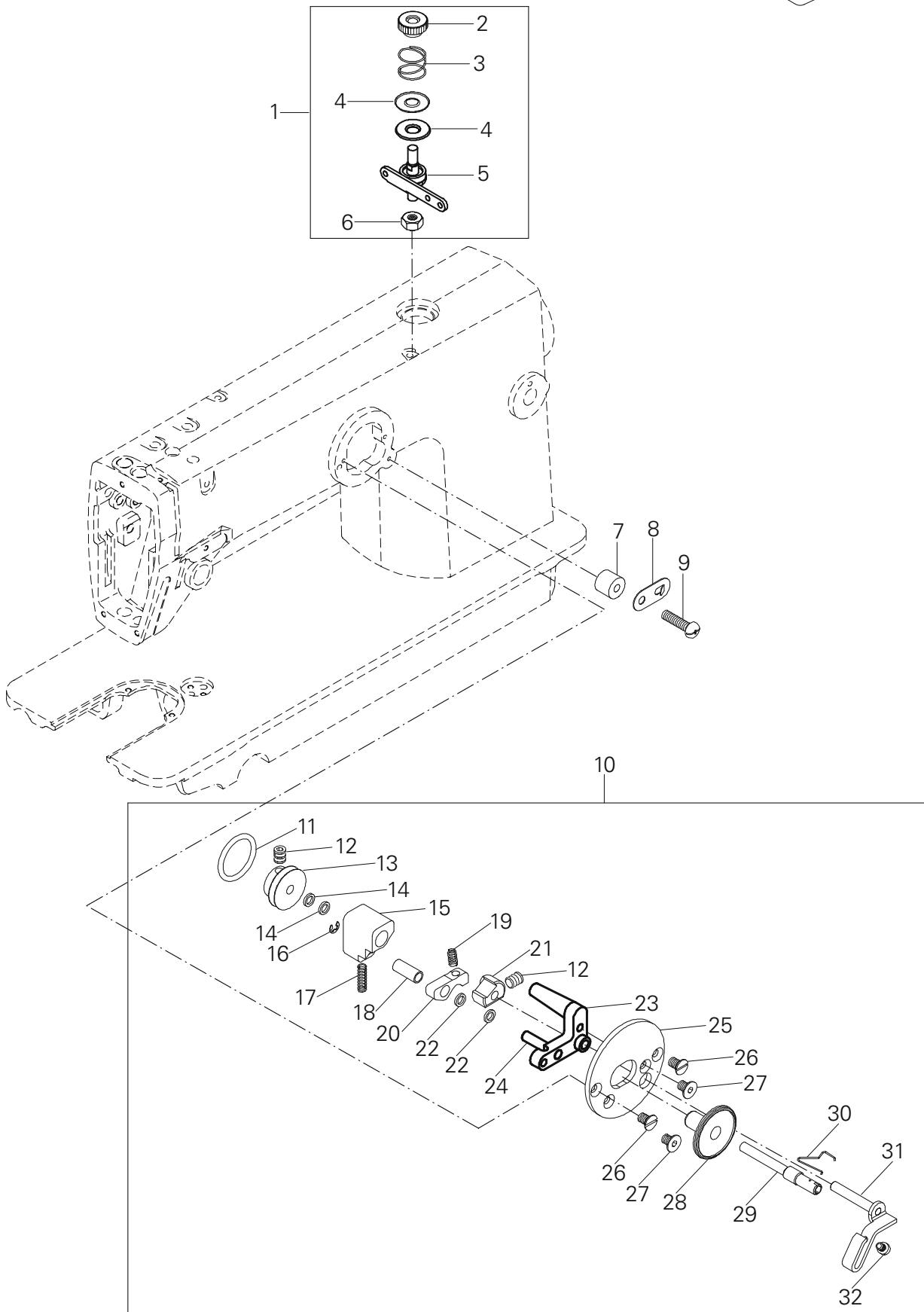
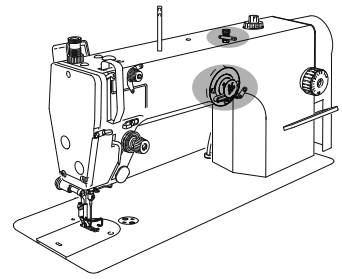
3.03

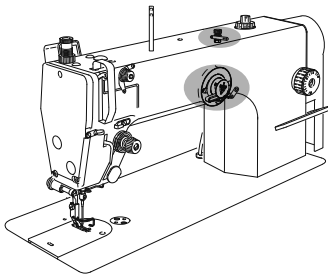
Pos.-Nr. Item No. N° de pos. 序号	Teile-Nr. Part No. N° de pieza 零件号	Menge Freq. Cantida 數量
1	W 5100120800	1
2	W ZSA18002	1
3	W ZSA16025	4
4	W 5100120200	1
5	W OPP0044240	1
6	W ZSB18011	1
7	W 5100120100	1
8	W 51003205D1	1
9	W ZMH06004	2
10	W 5100120300	1
11	W 5100122600	1
12	W 5100133000	1
13	W ZSA16022	6
14	W 5100133100	1
15	W 5100132100	1
16	W 5100132000	1
17	W 5100132200	1
18	W 5100180600	1
19	W 5100180700	1
20	W RB200200	1

Pos.-Nr. Item No. N° de pos. 序号	Teile-Nr. Part No. N° de pieza 零件号	Menge Freq. Cantida 數量
21	W 5100170100	1
22	W 5100122000	1
23	W ZSB16031	2
24	W 5100164700	1
25	W ZSB09014	3
26	W 5100167500	1
27	W 5100122100	1
28	W 51001204TO	1
29	W 5100120500	6
30	W 5100122300	1
31	W ZSA15010	2
32	W 51001223T5 (-900/93)	1
33	W 51006027TO (-900/93)	1
34	W 51001223TO (-900/93)	1
35	W ZSB11076 (-900/93)	2
36	W WA049003 (-900/93)	2
37	W 51006024T6 (-900/93)	1
38	W 51006024T5 (-900/93)	1
39	W ZME05001 (-900/93)	2
40	W 51006020T5 (-900/93)	1

3.03 Armteile
 Arm parts
 Piezas del brazo
 机臂零件

PFAFF 1163





Armteile
Arm parts
Piezas del brazo
机臂零件

PFAFF 1163

3.03

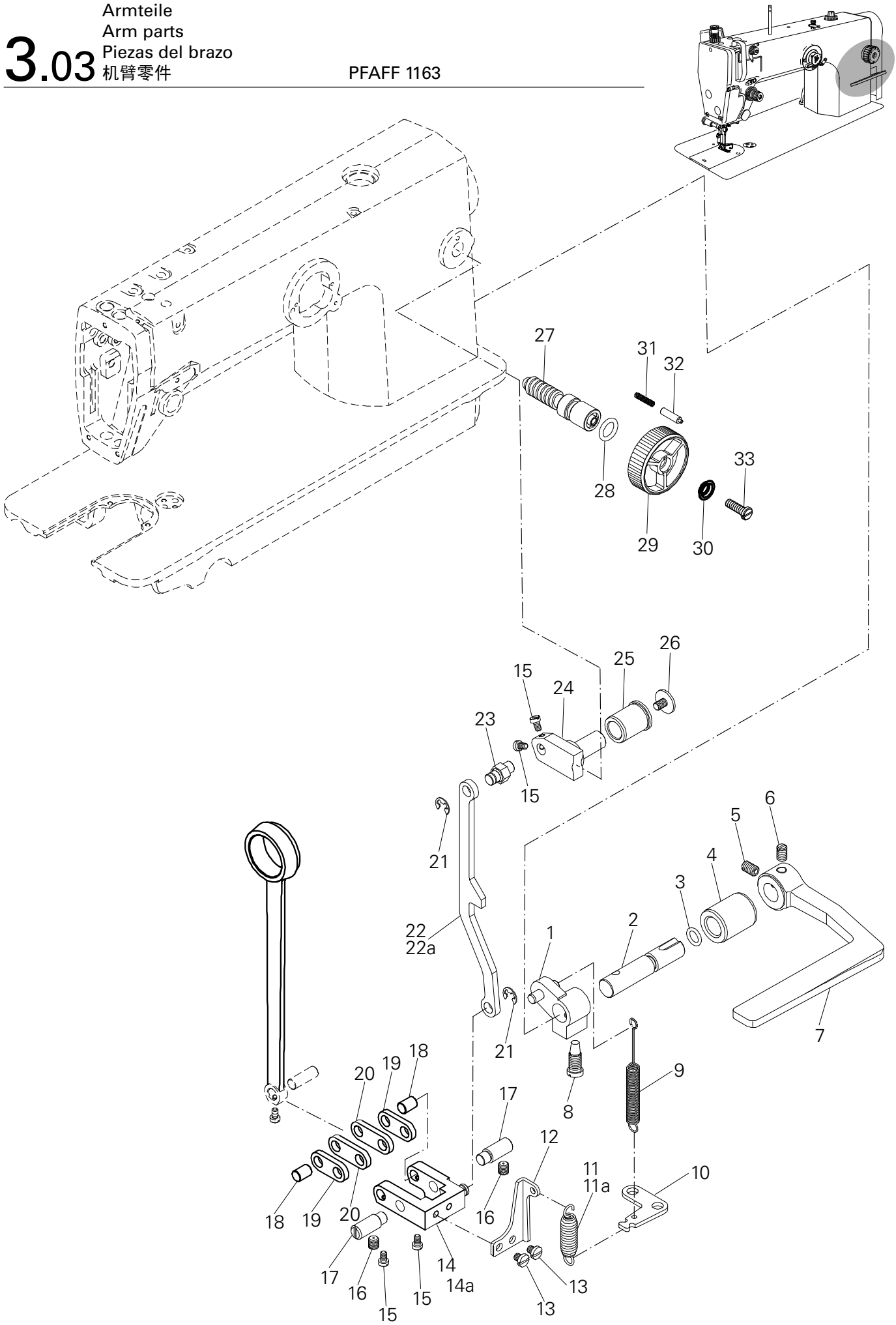
Pos.-Nr. Item No. N° de pos. 序号	Teile-Nr. Part No. N° de pieza 零件号	Menge Freq. Cantida 數量
1	W AC1020-4A	1
2	W AC1034-4A	1
3	W AC1021-4A	1
4	W AC1035-4A	2
5	W AC1038-4A	1
6	W ZML05002	1
7	W AC1081-0A	1
8	W AC1082-0A	1
9	W ZMQ04010	1
10	W AC1524-0A	1
11	W OPP0193400	1
12	W ZMH05002	2
13	W AC1525-0A	1
14	W WA050011	2
15	W AC1536-0A	1
16	W RE000030	1

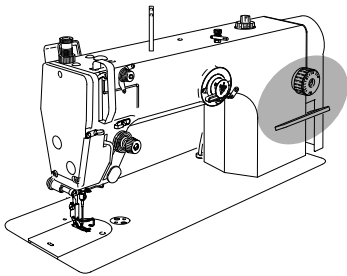
Pos.-Nr. Item No. N° de pos. 序号	Teile-Nr. Part No. N° de pieza 零件号	Menge Freq. Cantida 數量
17	W AC1527-0A	1
18	W AC1533-0A	1
19	W AC1528-0A	1
20	W AC1535-0A	1
21	W AC1529-0A	1
22	W WA050020	2
23	W AC1534-1B	1
24	W AC1534-2B	1
25	W AC1530-0B	1
26	W ZMC04001	2
27	W ZMC04012	2
28	W AC1537-0A	1
29	W AC1531-0A	1
30	W AC1526-0A	1
31	W AC1532-0A	1
32	W ZMB03011	1

3.03

Armteile
 Arm parts
 Piezas del brazo
 机臂零件

PFAFF 1163





Armteile
Arm parts
Piezas del brazo
机臂零件

PFAFF 1163

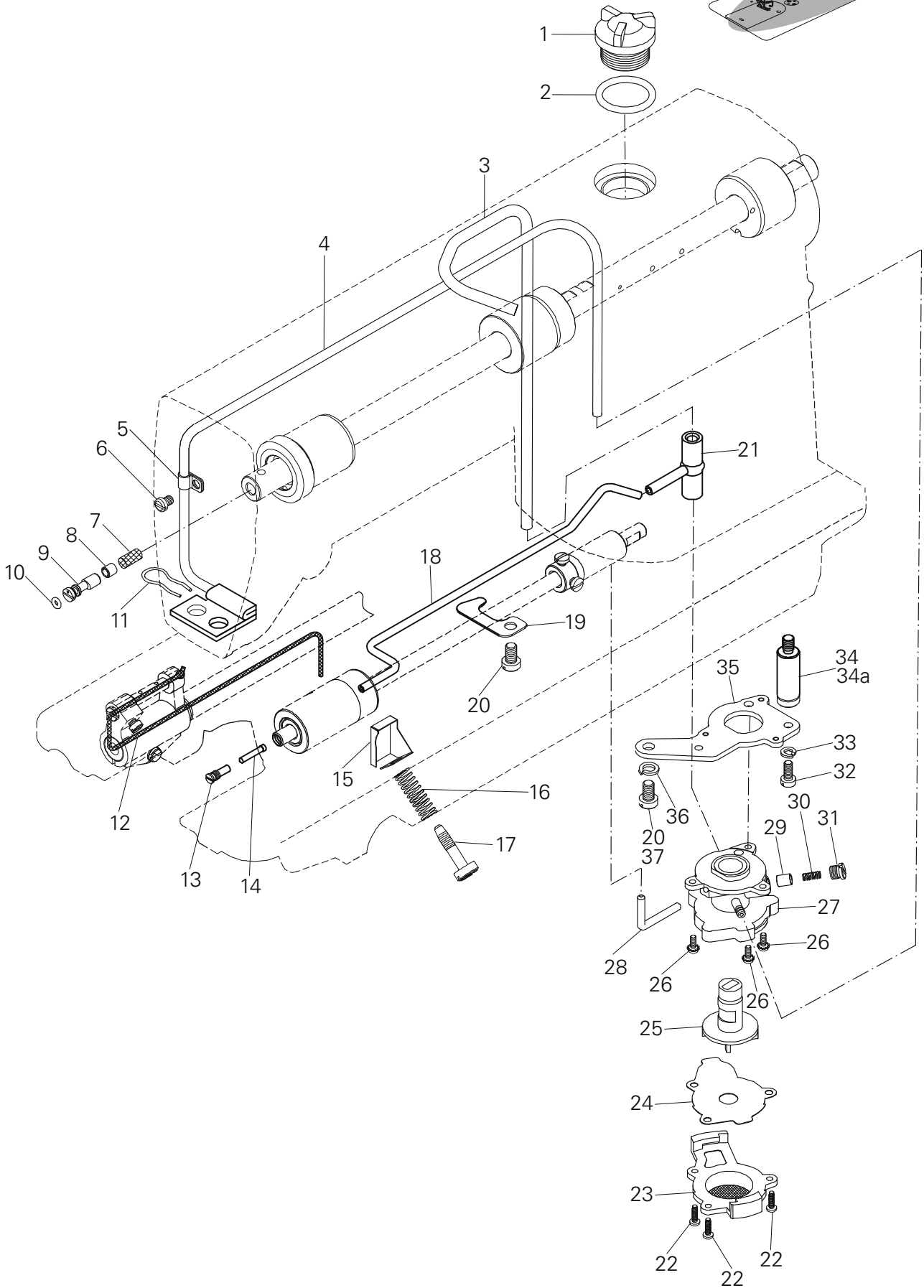
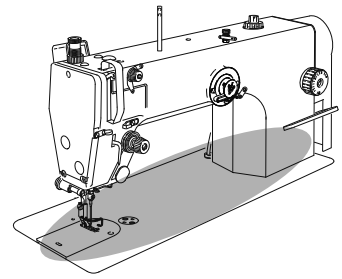
3.03

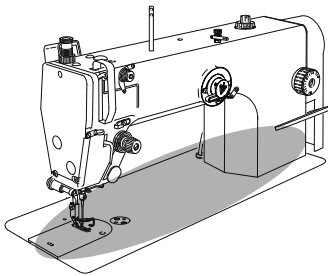
Pos.-Nr. Item No. N° de pos. 序号	Teile-Nr. Part No. N° de pieza 零件号	Menge Freq. Cantida 數量
1	W 5100163405	1
2	W 5100161800	1
3	W OPP00800	1
4	W 5100174100	1
5	W ZMA06007	1
6	W ZMA06014	1
7	W 5100161200	1
8	W ZSB16032	1
9	W 5100163500	1
10	W 5100163600	1
11	W 5100162000	1
11a	W 51001620T0 (-900/93)	1
12	W 5100166000	1
13	W ZSB11008	2
14	W 5100167005	1
14a	W 51001670T5 (-900/93)	1
15	W ZSB09014	4
16	W ZSA15028	2
17	W 5100167700	2
18	W 5100167800	2

Pos.-Nr. Item No. N° de pos. 序号	Teile-Nr. Part No. N° de pieza 零件号	Menge Freq. Cantida 數量
19	W 5100167400	2
20	W 5100165200	2
21	W RE000050	2
22	W 5100165100	1
22a	W 51001651T0	1
23	W 5100164400	1
24	W 5100161100	1
25	W 5100162800	1
26	W ZSB12054	1
27	W E1170-0A	1
28	W OP00100A	1
29	W FD1172-0A	1
30	W C1174-0A	1
31	W E1158-0A	1
32	W FD1171-0A	1
33	W ZSB12017	1

Armteile
 Arm parts
 Piezas del brazo
 机臂零件

PFAFF 1163





Armteile
Arm parts
Piezas del brazo
机臂零件

PFAFF 1163

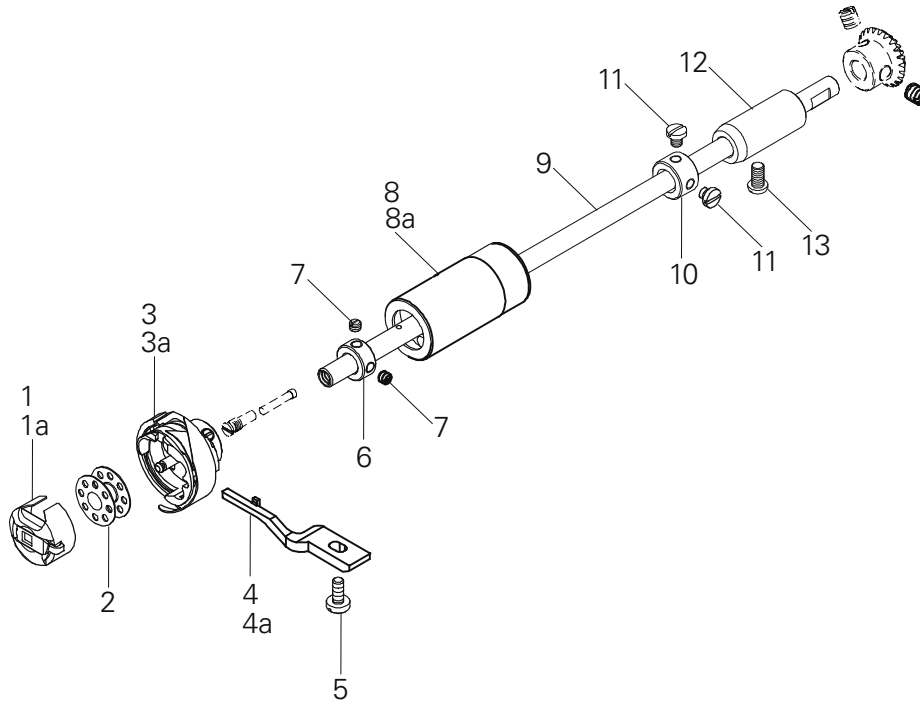
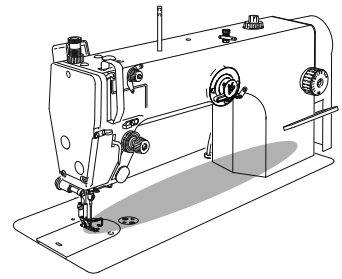
3.03

Pos.-Nr. Item No. N° de pos. 序号	Teile-Nr. Part No. N° de pieza 零件号	Menge Freq. Cantida 數量
1	W EH1371-0A	1
2	W OPP02550	1
3	W 5100358900	1
4	W 5100357000	1
5	W 5100352200	1
6	W ZSB12018	1
7	W XB106001	1
8	W 5100354300	1
9	W 5100354200	1
10	W OPP0029178	1
11	W 5100353500	1
12	W XA200300 96	1
13	W 5100354400	1
14	W 5100354500	1
15	W 51003548T0 (-900/93)	1
16	W 5100354700	1
17	W 5100354100	1
18	W 5100359100	1
19	W 5100353000	1

Pos.-Nr. Item No. N° de pos. 序号	Teile-Nr. Part No. N° de pieza 零件号	Menge Freq. Cantida 數量
20	W ZSB15010	2
21	W 5100354000	1
22	W ZMT03007	3
23	W 5100358700	1
24	W 5100358500	1
25	W 5100358300	1
26	W ZME03005	3
27	W 5100358000	1
28	W 5100353800	1
29	W 5100359400	1
30	W 5100359500	1
31	W 5100359300	1
32	W ZSB11050	1
33	W WB041001 (-900/93)	1
34	W 5100351700	1
34a	W 51003517T0 (-900/93)	1
35	W 5100354900	1
36	W WB061001 (-900/93)	1
37	W ZSB15005 (-900/93)	1

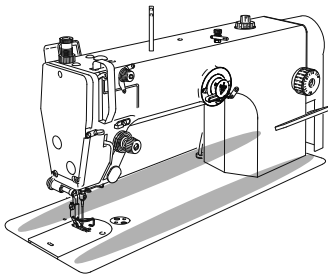
3.04 Grundplattenteile Bedplate parts Piezas del cárter 底板零件

PFAFF 1163



Pos.-Nr. Item No. N° de pos. 序号	Teile-Nr. Part No. N° de pieza 零件号	Menge Freq. Cantida 數量
1	W E6105-0A	1
1a	W 60001853T0 (-900/93)	1
2	W 5100183200	1
3	W 5100185100	1
3a	W 51001851T0 (-900/93)	1
4	W 5100185800	1
4a	W 51001858T0 (-900/93)	1
5	W ZSB11026	1
6	W 5100188200	1

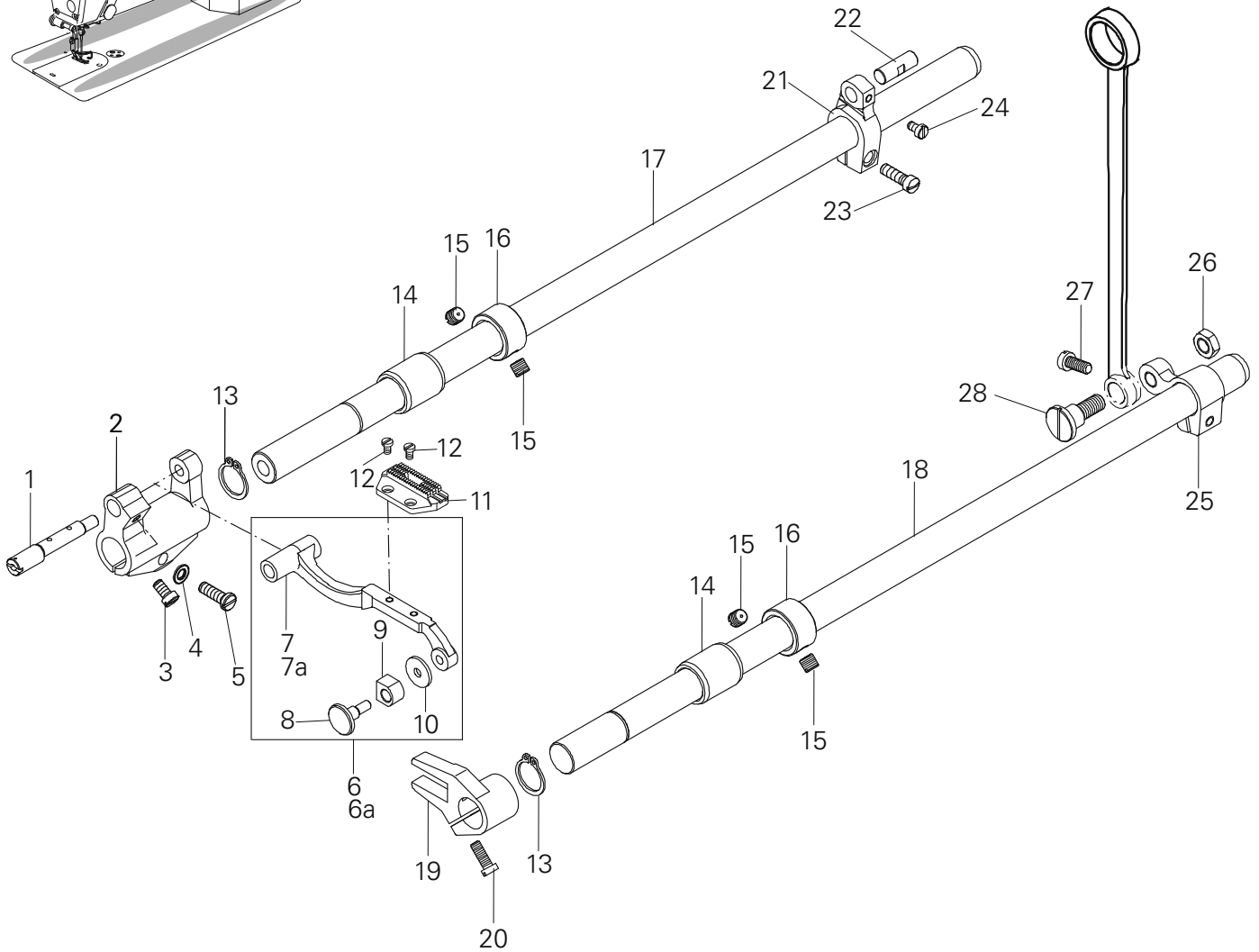
Pos.-Nr. Item No. N° de pos. 序号	Teile-Nr. Part No. N° de pieza 零件号	Menge Freq. Cantida 數量
7	W ZSA11004	2
8	W 5100180300	1
8a	W 75201803T0 (-900/93)	1
9	W 5100180100	1
10	W 5100184900	1
11	W ZSB11008	2
12	W 5100180500	1
13	W ZSB12053	1



Grundplattenteile
Bedplate parts
Piezas del cárter
底板零件

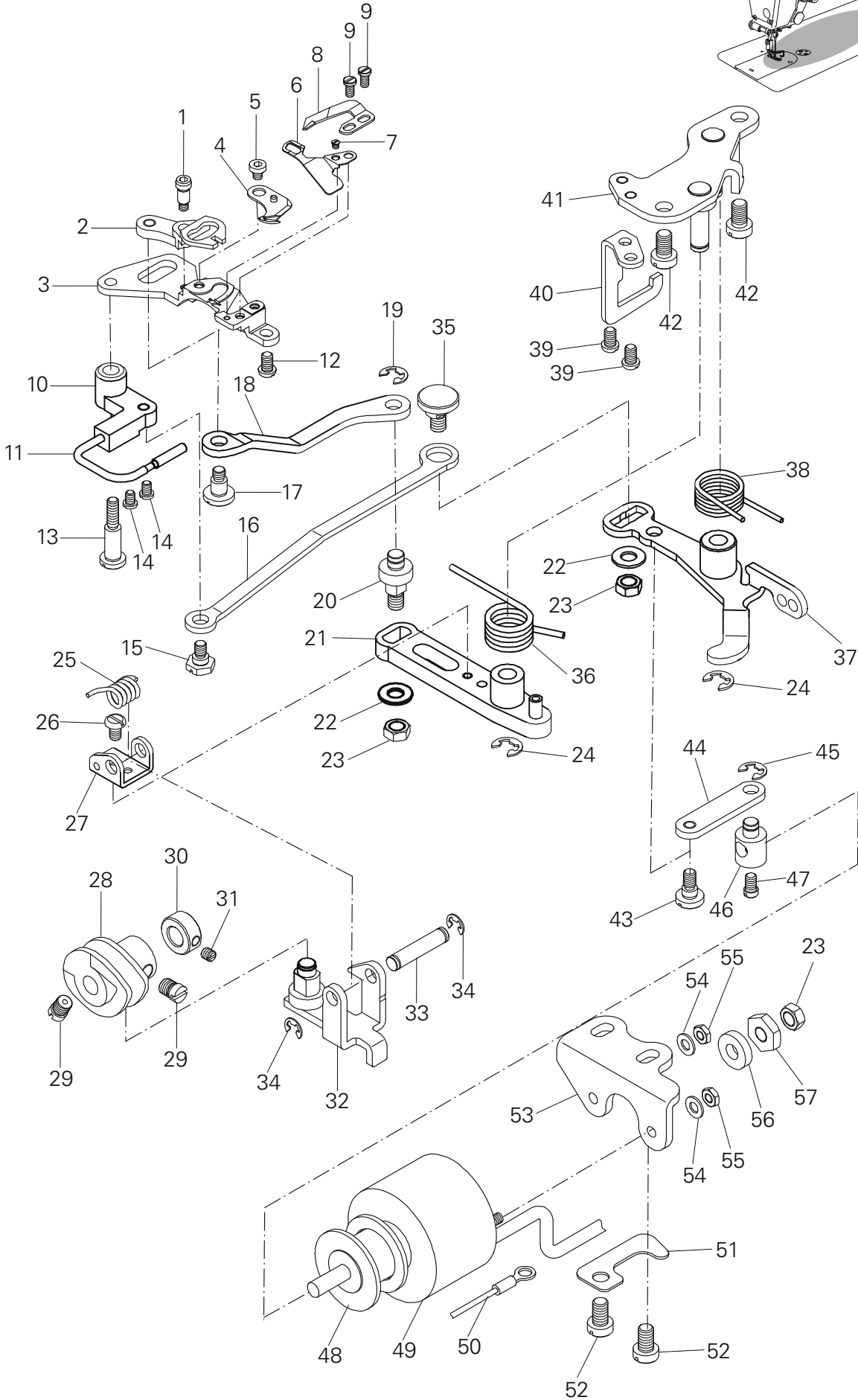
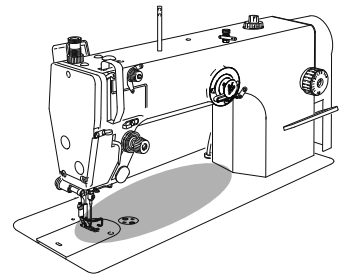
PFAFF 1163

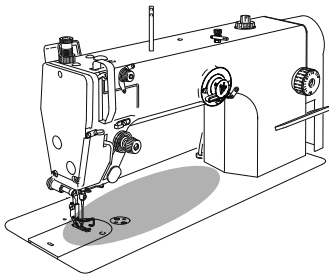
3.04



Pos.-Nr. Item No. N° de pos. 序号	Teile-Nr. Part No. N° de pieza 零件号	Menge Freq. Cantidad 數量
1	W 5100164900	1
2	W 5100160500	1
3	W ZSB11012	1
4	W WA059002	1
5	W ZSB12017	1
6	W 5100160105	1
6a	W 51001601T5 (-900/93)	1
7	W 5100160100	1
7a	W 51001601T0 (-900/93)	1
8	W 5100163300	1
9	W 5100169600	1
10	W 510016010A	1
11	W 5100161400	1
12	W ZSB08001	2
13	W RB200150	2

Pos.-Nr. Item No. N° de pos. 序号	Teile-Nr. Part No. N° de pieza 零件号	Menge Freq. Cantidad 數量
14	W 5100160600	2
15	W ZSA16025	4
16	W 5100122600	2
17	W 5100160400	1
18	W 5100170300	1
19	W 5100170800	1
20	W ZSB11017	1
21	W 5100160800	1
22	W 5100167600	1
23	W ZSB12005	1
24	W ZSB09014	1
25	W 5100170500	1
26	W ZSL18004	1
27	W ZSB12002	1
28	W ZSG18009	1





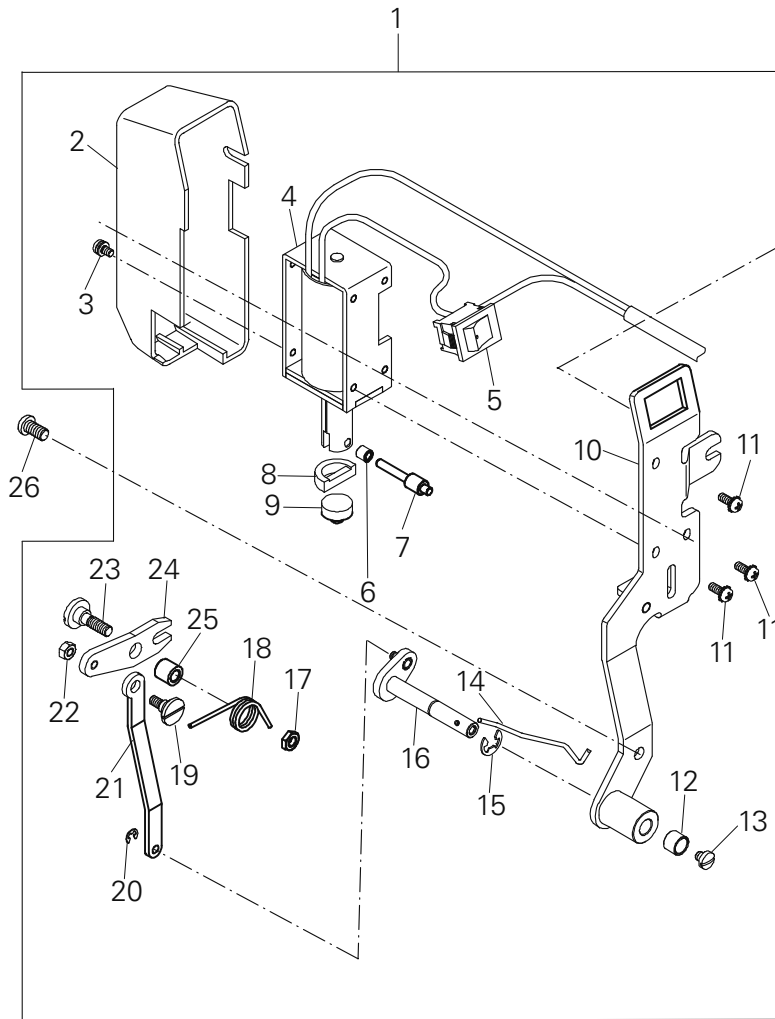
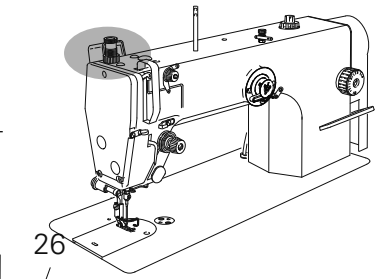
Fadenabschneid-Einrichtung (-900/93)
 Thread trimmer (-900/93)
 Cortahilos (-900/93)
 切线器 (-900/93)

PFAFF 1163

4

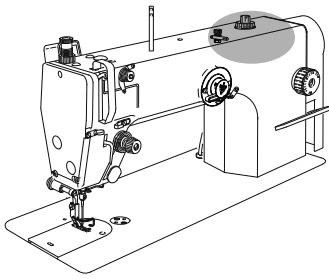
Pos.-Nr. Item No. N° de pos. 序号	Teile-Nr. Part No. N° de pieza 零件号	Menge Freq. Cantida 數量
1	W ZSG09035	1
2	W 51002446T0	1
3	W 51002442T5	1
4	W 51002430T5	1
5	W ZSG09036	1
6	W 51002445T0	1
7	W ZSC06009	1
8	W 51002402T0	1
9	W ZSB08001	2
10	W 51002461T0	1
11	W 51002460T0	1
12	W ZSB11029	1
13	W ZSG11083	1
14	W ZSB09005	2
15	W ZSG11084	1
16	W 51002462T0	1
17	W ZSG12065	1
18	W 51002434T0	1
19	W RE000050	1
20	W 51002435T0	1
21	W 51002413T5	1
22	W WA069001	2
23	W ZSL16005	3
24	W RE000060	2
25	W 51002422T0	1
26	W ZSB11041	1
27	W 51002429T0	1
28	W 51002405T0	1
29	W ZSB16033	2

Pos.-Nr. Item No. N° de pos. 序号	Teile-Nr. Part No. N° de pieza 零件号	Menge Freq. Cantida 數量
30	W 51002449T0	1
31	W ZSA11012	1
32	W 51002420T5	1
33	W 51002421T0	1
34	W RE000040	2
35	W ZSK15045	1
36	W 51002447T0	1
37	W 51002427T0	1
38	W 51002410T0	1
39	W ZSB11029	2
40	W 51002414T0	1
41	W 51002426T0	1
42	W ZSB15010	2
43	W ZSG12064	1
44	W 51002433T0	1
45	W RE000050	1
46	W 51002408T0	1
47	W ZSB11006	1
48	W 51002407T0	1
49	W 51002406T0	1
50	W 5100620105	1
51	W 5100353000	1
52	W ZSB15018	2
53	W 51002409T0	1
54	W WA049003	2
55	W ZML04002	2
56	W 51002448T0	1
57	W ZSL16015	1



Pos.-Nr. Item No. N° de pos. 序号	Teile-Nr. Part No. N° de pieza 零件号	Menge Freq. Cantida 數量
1	W 5100215105	1
2	W 5100216700	1
3	W ZME03002	1
4	W 5100216200	1
5	W 5100216600	1
6	W 5100215800	1
7	W 5100215700	1
8	W 5100217200	1
9	W 5100216500	1
10	W 5100216300	1
11	W ZME03005	3
12	W 5100217000	1
13	W ZSB09030	1

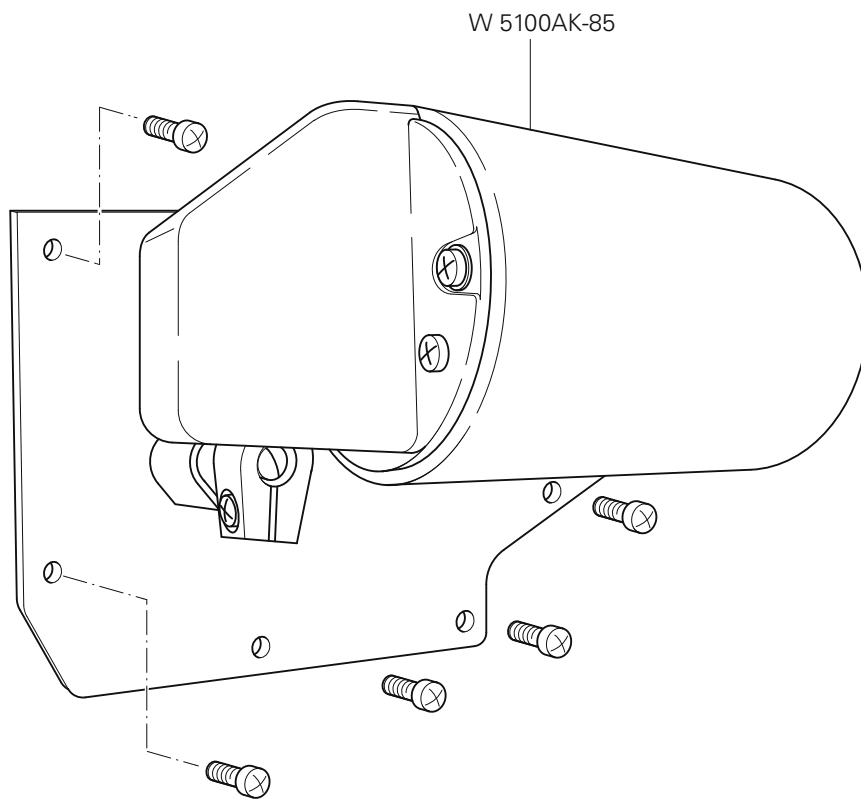
Pos.-Nr. Item No. N° de pos. 序号	Teile-Nr. Part No. N° de pieza 零件号	Menge Freq. Cantida 數量
14	W 5100215100	2
15	W RE000050	1
16	W 5100215200	1
17	W ZSL11005	1
18	W 5100216900	1
19	W ZSG09038	1
20	W RE000025	1
21	W 5100215300	1
22	W ZSL09001	1
23	W ZSG11092	1
24	W 5100215500	1
25	W 5100216800	1
26	W ZSB12053	2



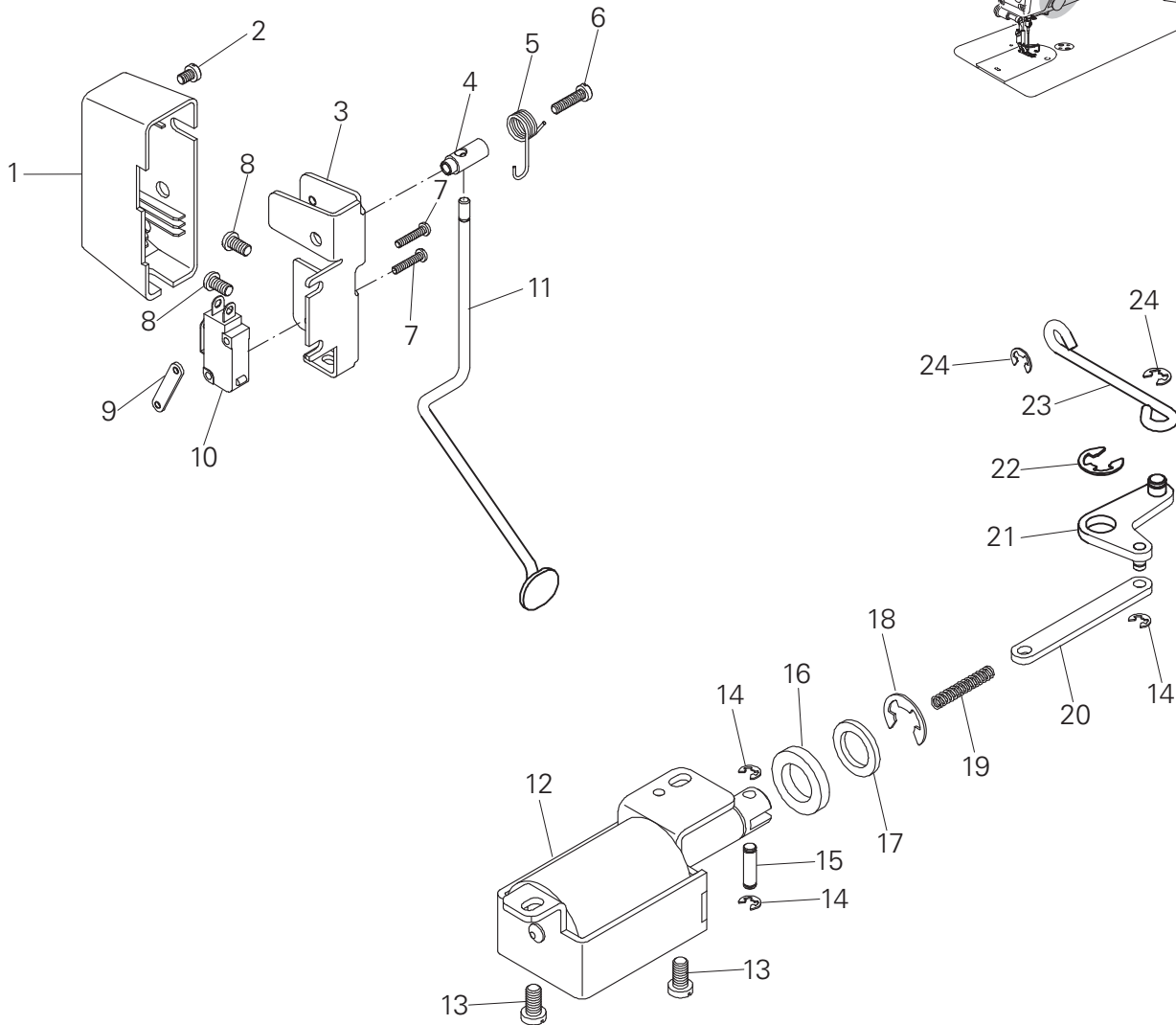
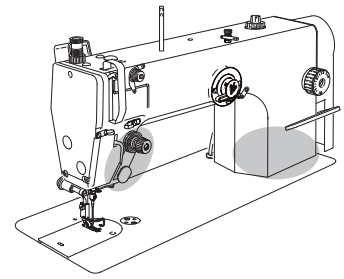
Presserfuß-Automatik (-910/93)
Automatic presser foot lifter (-910/93)
Alzaprensatelas (-910/93)
压脚自动提升器 (-910/93)

PFAFF 1163

6

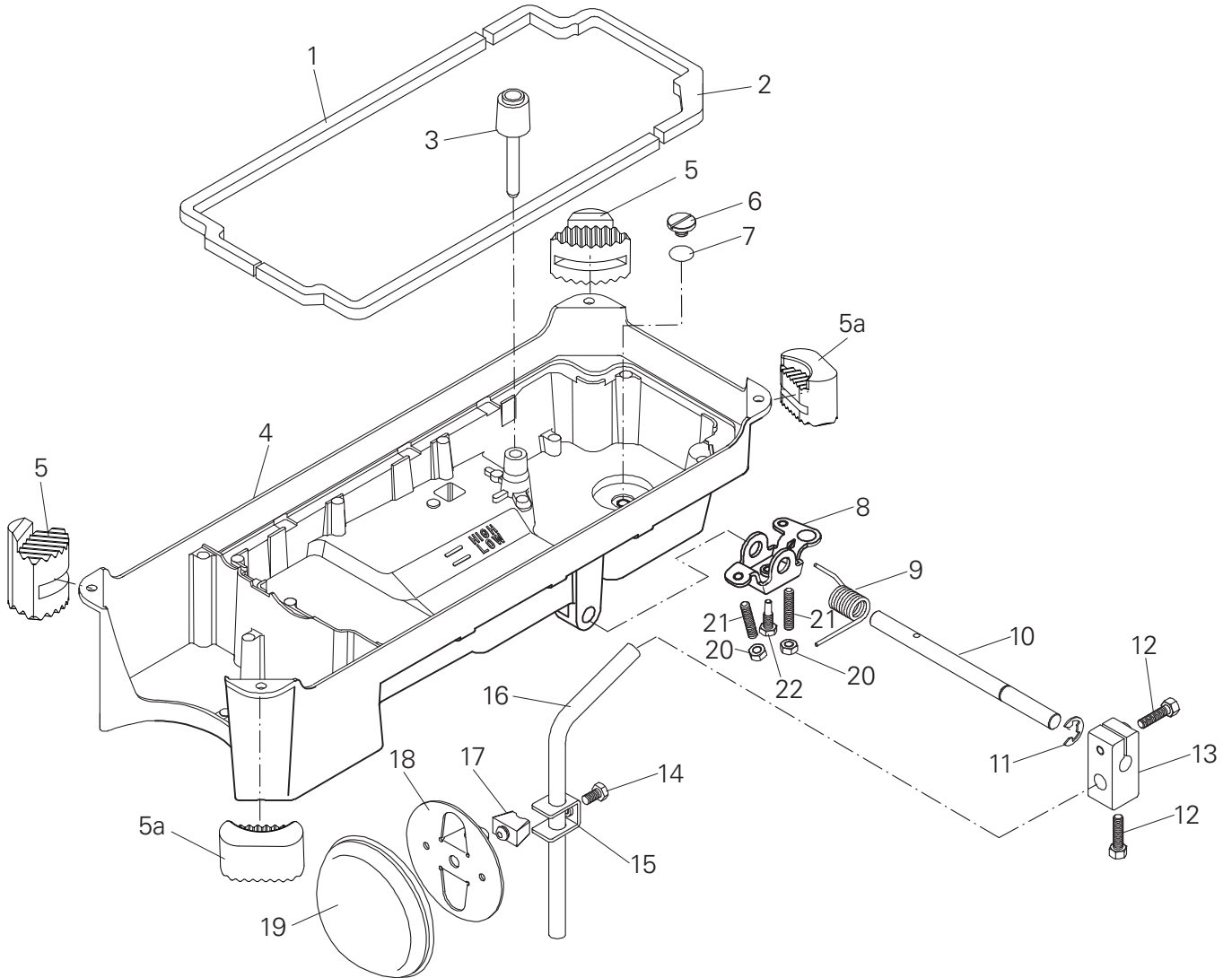


W 5100AK-85



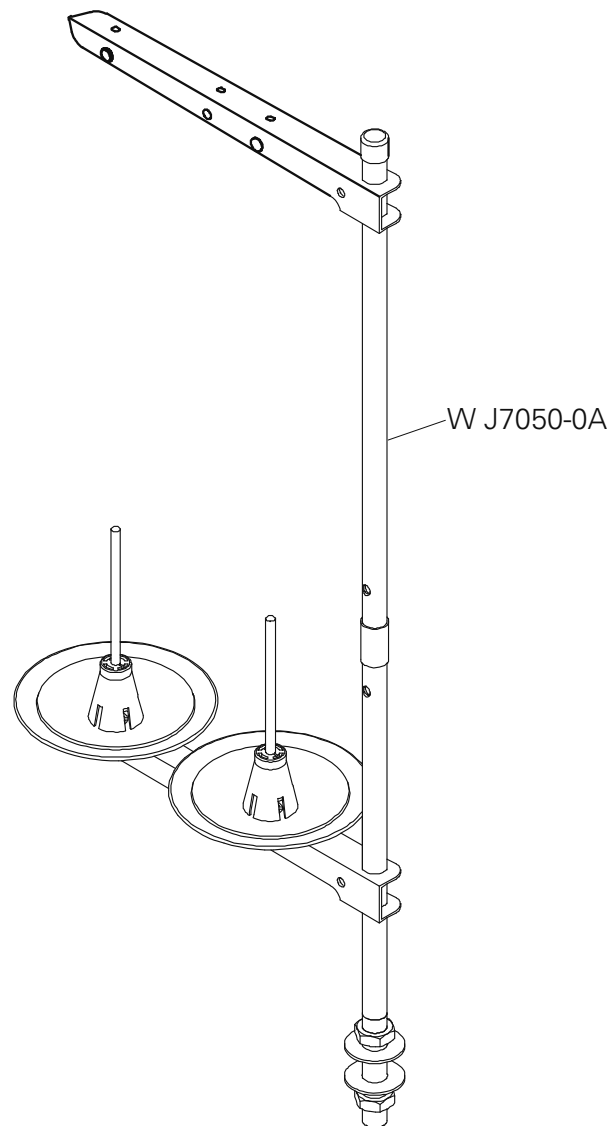
Pos.-Nr. Item No. N° de pos. 序号	Teile-Nr. Part No. N° de pieza 零件号	Menge Freq. Cantida 數量
1	W 51002802T0	1
2	W ZMB04023	1
3	W 51002805T0	1
4	W 51002815T0	1
5	W 51002816T0	1
6	W ZMB04032	1
7	W ZMB03032	2
8	W ZSB12053	2
9	W 51002817T0	1
10	W 51002801T0	1
11	W 51002814T0	1
12	W 51002820T0	1

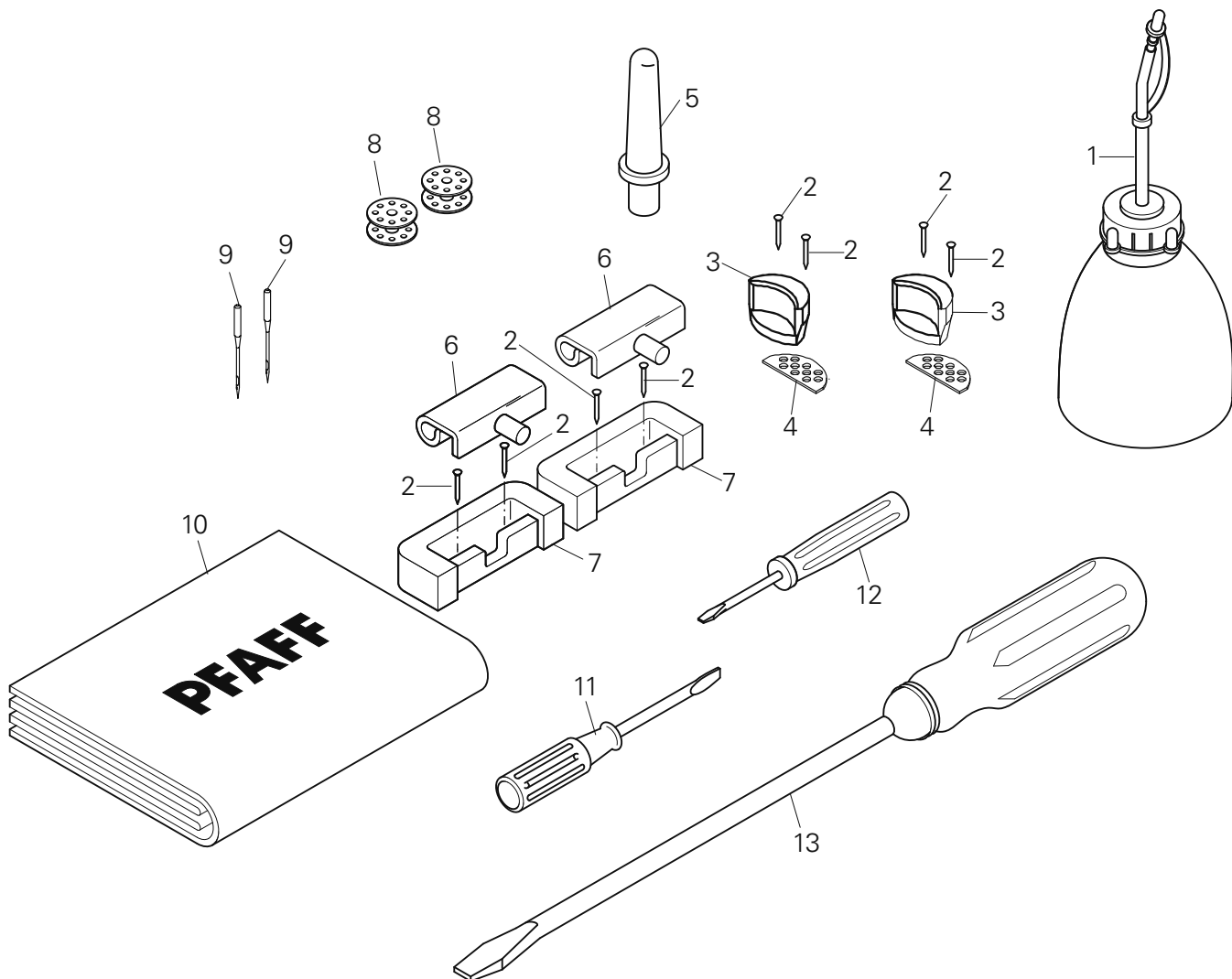
Pos.-Nr. Item No. N° de pos. 序号	Teile-Nr. Part No. N° de pieza 零件号	Menge Freq. Cantida 數量
13	W ZSB15018	2
14	W RE000040	1
15	W 51002821T0	1
16	W 51002826T0	1
17	W WH116001	1
18	W RE000120	1
19	W 51002825T0	1
20	W 51002824T0	1
21	W 51002822T5	1
22	W RE000090	1
23	W 51002823T0	1
24	W RE000050	2



Pos.-Nr. Item No. N° de pos. 序号	Teile-Nr. Part No. N° de pieza 零件号	Menge Freq. Cantidad 數量
1	W 5100350500	2
2	W 5100350400	1
3	W 5100343500	1
4	W 5100350100	1
5	W 5100911501	2
5a	W 5100911601	2
6	W ZSB20018	1
7	W OPP01080	1
8	W 5100342900	1
9	W 5100343900	1
10	W 5100341400	1
11	W RE000100	1

Pos.-Nr. Item No. N° de pos. 序号	Teile-Nr. Part No. N° de pieza 零件号	Menge Freq. Cantidad 數量
12	W ZMD06013	2
13	W 5100342000	1
14	W ZMD06012	1
15	W 5100345200	1
16	W 5100341900	1
17	W 5100345300	1
18	W 5100345100	1
19	W 5100345400	1
20	W ZML06001	2
21	W ZMH06018	2
22	W ZMD06011	1





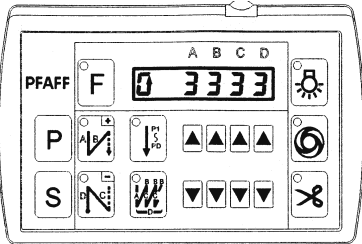
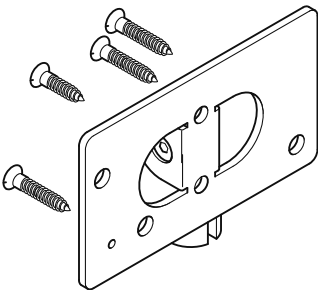
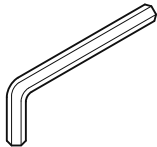
Pos.-Nr. Item No. N° de pos. 序号	Teile-Nr. Part No. N° de pieza 零件号	Menge Freq. Cantidad 数量
1	91-027 964-91	1
2	W A7011-0A	8
3	W 5100911500	2
4	W 5100911600	2
5	W 5100119000	1
6	W 5100911900	2
7	W 5100911700	2

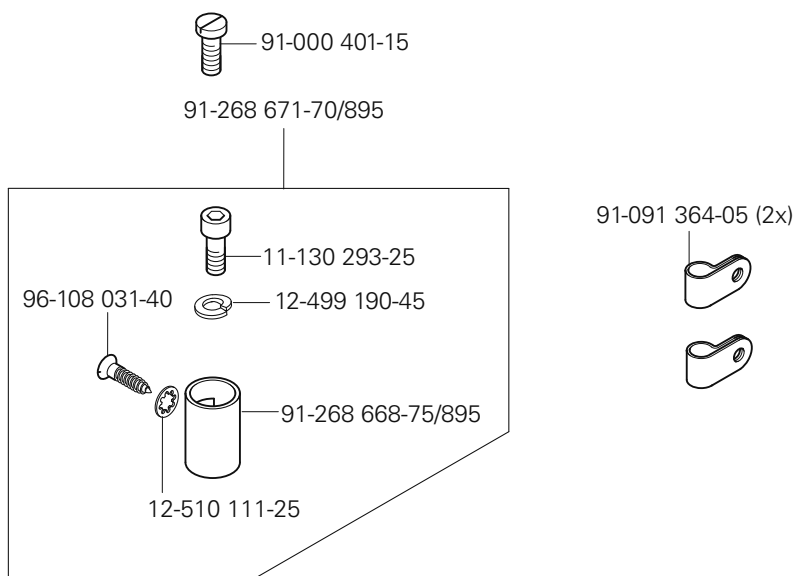
Pos.-Nr. Item No. N° de pos. 序号	Teile-Nr. Part No. N° de pieza 零件号	Menge Freq. Cantidad 数量
8	W 5100183200	2
9	System 1738 (DBx1) 6	1
10	91-029 033-75	1
11	91-029 480-91	1
12	91-029 946-91	1
13	91-029 007-91	1




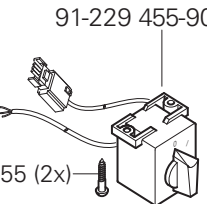
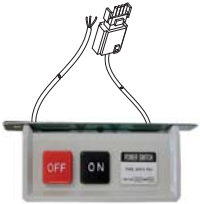
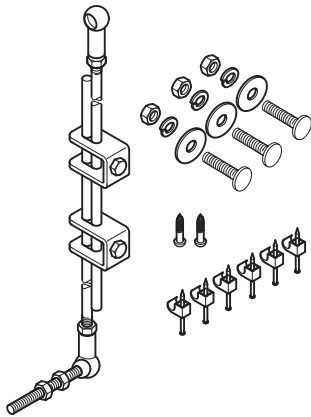
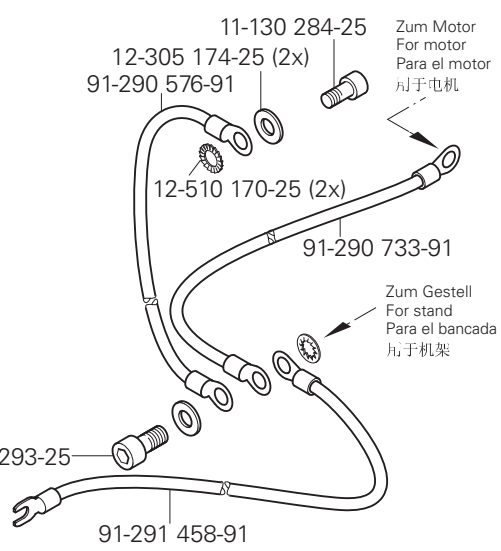
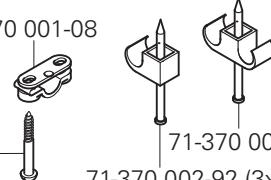
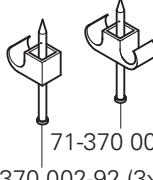
Öl Oil Aceite 油	Mittelpunkts-Viskosität bei: Mean viscosity at: Viscosidad media a: 中点粘度:		Dichte bei: Density of: Densidad a: 密度, 在:		Bestellnummer für Behälter mit: Part number for can with: Número de pedido para recipientes con: 订货号用于油箱, 带:		
	°C	mm ² /s	°C	g/cm ³ (g/ml)	1 Liter 1 Litro 1 升		
28-011 201-05	40	10,0	15	0,847	91-027 975-91		

Fett Grease Grasa 脂	Penetration Penetración 贯入度	Tropfpunkt Drip-point Punto de goteo 滴点	Bestellnummer für Behälter mit: Part number for can with: Número de pedido para recipientes con: 订货号用于油箱, 带:		
			mm/10	°C	0,25 kg
28-011 202-69					28-011 202-69

Bausatz 71-064 004-91 (besteht aus:)
 Kit 71-064 004-91 (consisting of:)
 Juego de piezas 71-064 004-91 (compuesto de:)
 组件 71-064 004-91 (由下列部分组成)

	<p>71-064 001-91</p>
	
	



<p>Bausatz 71-086 000-91 (besteht aus:) Kit 71-086 000-91 (consisting of:) Juego de piezas 71-086 000-91 (compuesto de:) 组件 71-086 000-91 (由下列部分组成)</p>		
<p>12-335 211-15 (3x)</p> <p>12-499 210-15 (3x)</p> <p>11-039 381-15 (3x)</p> 		71-071 000-91
		71-061 000-91
		71-050 100-91
<p>91-229 455-90</p> <p>11-462 250-55 (2x)</p> 		71-050 300-91
		<p>11-130 284-25 Zum Motor For motor Para el motor 用于电机</p> <p>12-305 174-25 (2x)</p> <p>91-290 576-91</p> <p>12-510 170-25 (2x)</p> <p>91-290 733-91</p> <p>Zum Gestell For stand Para el bancada 用于机架</p> <p>11-130 293-25</p> <p>91-291 458-91</p> 
<p>71-370 001-08</p> <p>11-462 163-55 (2x)</p> 	<p>71-370 002-91 (3x)</p> <p>71-370 002-92 (3x)</p> 	

No. 零件号	Seite Page Página 页号	No. 零件号	Seite Page Página 页号	No. 零件号	Seite Page Página 页号	No. 零件号	Seite Page Página 页号
11-039 381-15	36	91-268 668-75/895	35	W 5100120800	17	W 5100154800	11
11-130 284-25	36	91-268 671-70/895	35	W 5100121000	10	W 510016010A	25
11-130 293-25	35, 36	91-290 576-91	36	W 5100121300	10	W 5100160100	25
11-462 163-55	36	91-290 733-91	36	W 5100122000	17	W 5100160105	25
11-462 250-55	36	91-291 458-91	36	W 5100122100	17	W 51001601T0	25
12-305 174-25	36	96-108 031-40	35	W 51001223T0	17	W 51001601T5	25
12-335 211-15	36	W 5000111000	9	W 51001223T5	17	W 5100160400	25
12-499 190-45	35	W 5000114800	9	W 5100122300	17	W 5100160500	25
12-499 210-15	36	W 5000335101	9	W 5100122600	17, 25	W 5100160600	25
12-510 111-25	35	W 5100AK-85	18	W 5100132000	17	W 5100160800	25
12-510 170-25	36	W 5100110700	9	W 5100132200	17	W 5100161100	21
28-011 201-05	34	W 5100111100	9	W 5100132100	17	W 5100161200	21
28-011 202-69	34	W 5100111300	9	W 5100133000	17	W 5100161400	25
71-050 100-91	36	W 51001116H5	9	W 5100133100	17	W 5100161800	21
71-050 300-91	36	W 5100111600	9	W 5100140100	10	W 5100162000	21
71-061 000-91	36	W 5100111700	9	W 5100140800	10	W 51001620T0	21
71-064 001-91	35	W 5100112600	9	W 51001401T0	10	W 5100162800	21
71-064 004-91	35	W 5100113300	11	W 5100140400	10	W 5100163300	25
71-071 000-91	36	W 5100113400	13	W 5100140500	10	W 5100163405	21
71-086 000-91	36	W 5100113405	13	W 5100140700	10	W 5100163500	21
71-370 001-08	36	W 51001134T0	13	W 5100140900	10	W 5100163600	21
71-370 002-91	36	W 5100114300	9	W 5100141000	10	W 5100164400	21
71-370 002-92	36	W 5100115800	9	W 5100141400	10	W 51001645T0	9
91-000 401-15	35	W 51001159T0	9	W 5100150100	11	W 5100164700	17
91-027 964-91	33	W 51001169T0	9	W 5100150200	11	W 5100164900	25
91-027 975-91	34	W 5100119000	33	W 5100150300	11	W 51001651T0	21
91-029 007-91	33	W 5100119900	13	W 5100150400	11	W 5100165100	21
91-029 033-75	33	W 5100120100	17	W 5100150500	11	W 5100165200	21
91-029 480-91	33	W 5100120200	17	W 5100150700	15	W 5100166000	21
91-029 946-91	33	W 5100120300	17	W 5100150800	15	W 5100167005	21
91-091 364-05	35	W 51001204T0	17	W 5100151500	11	W 51001670T5	21
91-229 455-90	36	W 5100120500	17	W 5100153206	11	W5100167400	21

No. 零件号	Seite Page Página 页号	No. 零件号	Seite Page Página 页号	No. 零件号	Seite Page Página 页号	No. 零件号	Seite Page Página 页号
W 5100167500	17	W 5100215500	28	W 51002446T0	27	W 5100312200	13
W 5100167600	25	W 5100215700	28	W 51002447T0	27	W 5100312300	15
W 5100167700	21	W 5100215800	28	W 51002448T0	27	W 5100312500	15
W 5100167800	21	W 5100216200	28	W 51002449T0	27	W 5100312600	15
W 5100169600	25	W 5100216300	28	W 51002460T0	27	W 51003126T0	15
W 5100170100	17	W 5100216500	28	W 51002461T0	27	W 51003140T0	13
W 5100170300	25	W 5100216600	28	W 51002462T0	27	W 51003140T5	13
W 5100170500	25	W 5100216700	28	W 51002801T0	30	W 5100315200	13
W 5100170800	25	W 5100216800	28	W 51002802T0	30	W 5100315300	13
W 5100174100	21	W 5100216900	28	W 51002805T0	30	W 5100315400	13
W 5100180100	24	W 5100217000	28	W 51002814T0	30	W 51003155T0	13
W 5100180300	24	W 5100217200	28	W 51002815T0	30	W 51003156T0	13
W 5100180500	24	W 51002402T0	27	W 51002816T0	30	W 51003157T0	13
W 5100180600	17	W 51002405T0	27	W 51002817T0	30	W 51003158T0	13
W 5100180700	17	W 51002406T0	27	W 51002820T0	30	W 5100315900	15
W 5100183200	24, 33	W 51002407T0	27	W 51002821T0	30	W 51003160T0	15
W 5100184900	24	W 51002408T0	27	W 51002822T0	30	W 51003161T0	15
W 5100185100	24	W 51002409T0	27	W 51002823T0	30	W 51003162T0	15
W 51001851T0	24	W 51002410T0	27	W 51002824T5	30	W 51003163T0	15
W 51001858T0	24	W 51002413T5	27	W 51002825T0	30	W 51003205D1	17
W 5100185900	24	W 51002414T0	27	W 51002826T0	30	W 5100335200	9
W 5100188200	24	W 51002420T5	27	W 51002827T0	9	W 5100335300	9
W 5100190105	10	W 51002421T0	27	W 5100310100	13	W 5100335800	9
W 5100190156	10	W 51002422T0	27	W 5100310300	13	W 5100335905	9
W 5100190500	10	W 51002426T0	27	W 5100310305	13	W 5100340100	15
W 5100192000	10	W 51002429T0	27	W 5100310400	13	W 5100340400	15
W 5100192100	10	W 51002430T5	27	W 5100310500	13	W 5100341400	31
W 5100192500	10	W 51002433T0	27	W 5100310800	13	W 5100341900	31
W 5100215100	28	W 51002434T0	27	W 5100311600	9	W 5100342000	31
W 5100215105	28	W 51002435T0	27	W 5100311800	13	W 5100342900	31
W 5100215200	28	W 51002442T5	27	W 5100311900	13	W 5100343000	15
W 5100215300	28	W 51002445T0	27	W 5100312000	9	W 5100343500	31

No. 零件号	Seite Page Página 页号	No. 零件号	Seite Page Página 页号	No. 零件号	Seite Page Página 页号	No. 零件号	Seite Page Página 页号
W 5100343900	31	W 5100359100	23	W AC1532-0A	19	W RE000100	31
W 5100344005	15	W 5100359300	23	W AC1533-0A	19	W RE000120	30
W 5100344100	15	W 5100359400	23	W AC1534-1B	19	W SEN0850600	9
W 5100345100	31	W 5100359500	23	W AC1534-2B	19	W SEN1250400	9
W 5100345200	31	W 51006020T5	17	W AC1535-0A	19	W SEN1250700	9
W 5100345300	31	W 51006024T5	17	W AC1536-0A	19	W SEN2000500	9
W 5100345400	31	W 51006024T6	17	W AC1537-0A	19	W SEN2101000	9
W 5100350100	31	W 51006027T0	17	W BN081208	10	W WA049003	17, 27
W 5100350400	31	W 5100620105	27	W C1174-0A	21	W WA050011	19
W 5100350500	31	W 5100911500	33	W E1158-0A	21	W WA050020	19
W 51003517T0	23	W 5100911600	33	W E1170-0A	21	W WA049005	9
W 5100351700	23	W 5100911700	33	W E6105-0A	24	W WA59002	25
W 51003511805	9	W 5100911900	33	W EH1371-0A	23	W WA059005	9
W 5100352200	23	W 5100913700	31	W FD1171-0A	21	W WA069001	27
W 5100353000	23, 27	W 60001853T0	24	W FD1172-0A	21	W WARN000500	9
W 5100353500	23	W 75201803T0	24	W J7050-0A	32	W WB041001	23
W 5100353800	23	W A7011-0A	33	W OP00100A	21	W WB061001	23
W 5100354100	23	W AC1020-4A	19	W OPP0029178	23	W WE000050	9
W 5100354200	23	W AC1021-4A	19	W OPP0037178	15	W WH116001	30
W 5100354000	23	W AC1034-4A	19	W OPP0044240	17	W XA200300	23
W 5100354300	23	W AC1035-4A	19	W OPP00800	21	W XB106001	23
W 5100354400	23	W AC1038-4A	19	W OPP01080	31	W ZMA06007	21
W 5100354500	23	W AC1081-0A	19	W OPP0193400	19	W ZMA06014	21
W 5100354700	23	W AC1082-0A	19	W OPP02550	23	W ZMB03011	19
W 51003548T0	23	W AC1524-0A	19	W RB200150	25	W ZMB03032	30
W 5100354900	23	W AC1525-0A	19	W RB200200	17	W ZMB04023	30
W 5100357000	23	W AC1526-0A	19	W RE000025	28	W ZMB04032	30
W 5100358000	23	W AC1527-0A	19	W RE000030	19	W ZMC04001	19
W 5100358300	23	W AC1528-0A	19	W RE000040	27, 30	W ZMC04012	19
W 5100358500	23	W AC1529-0A	19	W RE000050	15, 21, 27, 28, 30	W ZMD06011	31
W 5100358700	23	W AC1530-0B	19	W RE000060	27	W ZMD06012	31
W 5100358900	23	W AC1531-0A	19	W RE000090	30	W ZMD06013	31

No. 零件号	Seite Page Página 页号	No. 零件号	Seite Page Página 页号	No. 零件号	Seite Page Página 页号	No. 零件号	Seite Page Página 页号
W ZME03002	28	W ZSB11008	21, 24	W ZSG09035	27		
W ZME03005	23, 27	W ZSB11009	9	W ZSG09036	27		
W ZME05001	17	W ZSB11012	25	W ZSG09038	28		
W ZMH05002	19	W ZSB11017	25	W ZSG11083	27		
W ZMH06004	17	W ZSB11026	24	W ZSG11084	27		
W ZMH06018	31	W ZSB11029	27	W ZSG11092	28		
W ZML04002	27	W ZSB11041	27	W ZSG12063	15		
W ZML05002	19	W ZSB11050	23	W ZSG12064	27		
W ZML06001	31	W ZSB11076	17	W ZSG12065	27		
W ZMQ04010	19	W ZSB11082	9	W ZSG15065	15		
W ZMT03007	23	W ZSB11091	15	W ZSG18009	25		
W ZMT04003	9	W ZSB12002	9, 25	W ZSK09005	10		
W ZSA11004	24	W ZSB12005	25	W ZSK15045	27		
W ZSA11012	27	W ZSB12017	21, 25	W ZSK20013	15		
W ZSA15010	17, 23	W ZSB12018	9, 13, 15, 23	W ZSK20014	15		
W ZSA15028	21	W ZSB12052	9	W ZSL09001	28		
W ZSA15028	13	W ZSB12053	9, 24, 28; 30	W ZSL11005	28		
W ZSA15037	10	W ZSB12054	21	W ZSL12002	15		
W ZSA16022	11, 17	W ZSB15005	23	W ZSL16005	27		
W ZSA16025	17, 25	W ZSB15010	15, 27	W ZSL16015	27		
W ZSA18002	17	W ZSB15018	27, 30	W ZSL18004	25		
W ZSB06004	9	W ZSB16031	17				
W ZSB08001	25, 27	W ZSB16032	21				
W ZSB08010	9, 10	W ZSB16033	27				
W ZSB09005	27	W ZSB18011	17				
W ZSB09013	13	W ZSB20018	31				
W ZSB09014	10, 17, 21, 25	W ZSC06009	27				
W ZSB09022	11	W ZSC11001	9				
W ZSB09030	28	W ZSC11014	9				
W ZSB09032	11	W ZSE09001	15				
W ZSB11006	27	W ZSE20001	9				
W ZSB11007	15	W ZSG06006	13				



Europäische Union
Wachstum durch Innovation – EFRE



PFAFF Industriesysteme und Maschinen AG

Hans-Geiger-Str. 12 - IG Nord
D-67661 Kaiserslautern

Telefon: +49-6301 3205 - 0
Telefax: +49-6301 3205 - 1386
E-mail: info@pfaff-industrial.com