

Parts List and Sewing Equipment
Teileliste und Naehleinrichtungen

523i, 524i, 525i, 527i

DÜRKOPP ADLER AG

Postfach 17 03 51, D-33703 Bielefeld • Potsdamer Str. 190, D-33719 Bielefeld
Telefon +49 (0) 5 21/ 9 25-00 • Telefax +49 (0) 5 21/ 9 25 24 35 • www.duerkopp-adler.com

Ausgabe / Edition: 08/2012	Aenderungsindex Rev. index: 03.0	Printed in Czech Republic	Teile-Nr./Part.-No.: S735 000804
--------------------------------------	--	---------------------------	--

Alle Rechte vorbehalten.

Eigentum der Dürkopp Adler AG und urheberrechtlich geschützt. Jede, auch auszugsweise Wiederverwendung dieser Inhalte ist ohne vorheriges schriftliches Einverständnis der Dürkopp Adler AG verboten.

All rights reserved.

Property of Dürkopp Adler AG and copyrighted. Reproduction or publication of the content in any manner, even in extracts, without prior written permission of Dürkopp Adler AG, is prohibited.

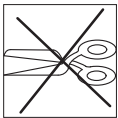
Copyright © Dürkopp Adler AG - 2012

52Xi

Inhaltsverzeichnis	Tafel / Table	Contents
Arm mit Grundplatte	1, 2	Arm with bed plate
Fadenspannungen	3	Thread tensioners
Nadel- und Fadenmechanismus	4	Needle and thread mechanism
Mechanismus des Zickzack- und Figurennaehen	5 - 8	Mechanismus of zigzag and decorative stitching
Fusslueftungmechanismus	9	Foot lift mechanism
Zugstange kompl.	10	Rod cpl.
Hauptantrieb	11, 12	Main drive
Stichverstellung, Verriegelungshebel	13	Stitch adjustment, backtacking lever
Stichverstellung ohne des Verriegelungshebel	14	Stitch adjustment without backtacking lever
Transportmechanismus	15	Feeding mechanism
Greiferlager	16	Hook case
Greifer	17 - 19	Hooks
Fadenabschneider	20, 21	Thread trimmer
Schmierung	22	Lubrication
Fusslueftung el.magn.	23	Foot lift el.magn.
Teilsatz	24 - 31	Part set
Gestell, Tischplatte	32	Stand, Table top
Naehleuchte, Naehleuchte Diode, Lehre	33	Sewing lamp, Sewing lamp diode, gauge
Teilesatz fuer Greifer	34	Part set for hooks
Einrichtung fuer Umstechen	35	Attachment for serging operation
Abwicklungseinrichtung		Unwinding device
Einfasersatz	36	Edge hemming set
Abwicklungseinrichtung	37	Unwinding device
Fuss kompl., Stichplatte	38	Foot cpl., Throat plate
Einstellkurve, Kurve fuer Figurennaehen	39	Adjusting cam, Cam for decorative stitching
Index Naehleinrichtung		Index Sewing equipment

52Xi

Inhaltsverzeichnis Tafel / Table Contents

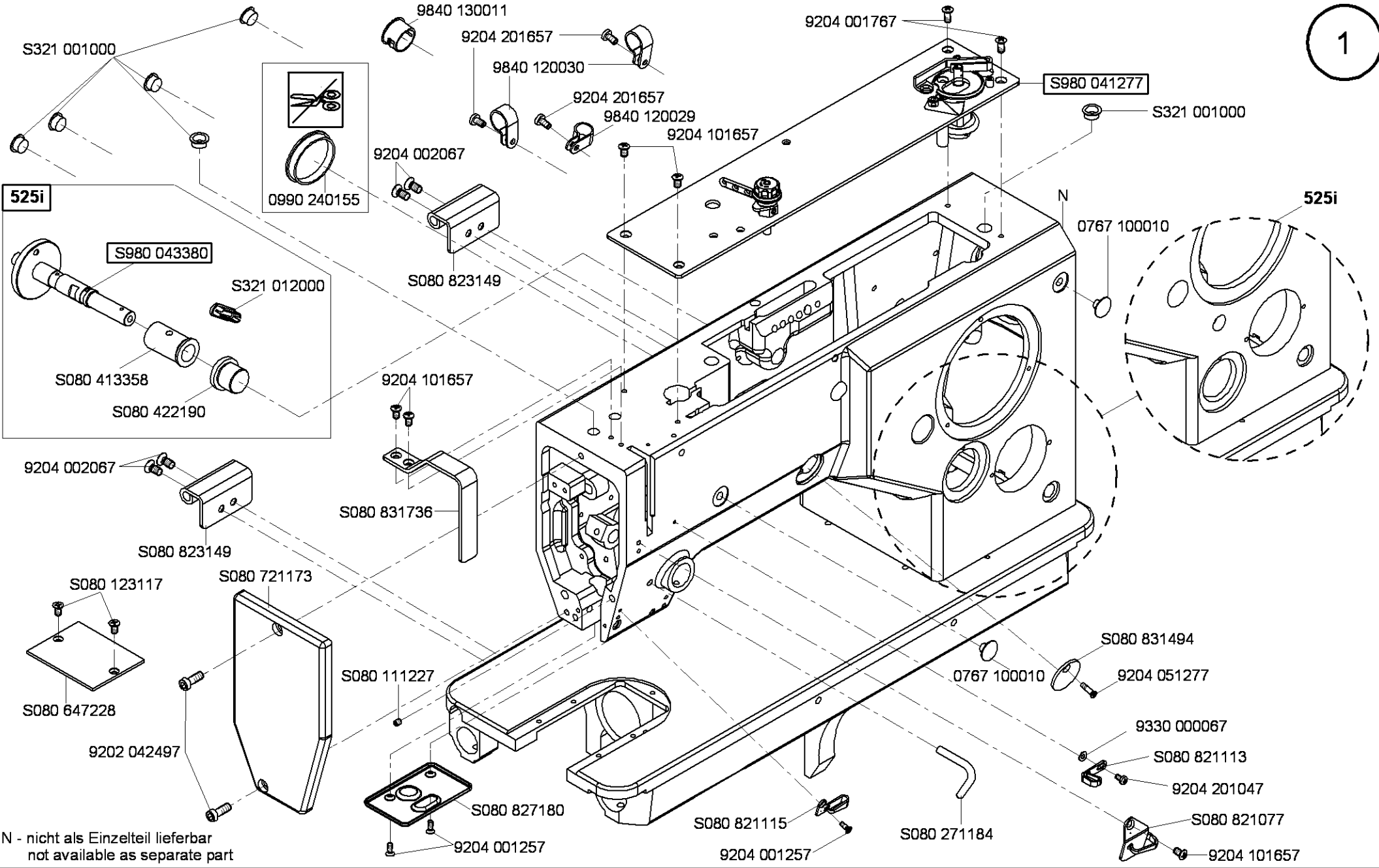


ohne Fadenabschneider
without thread trimmer



kleben/stick

N nicht einzeln lieferbar/not available as separate part

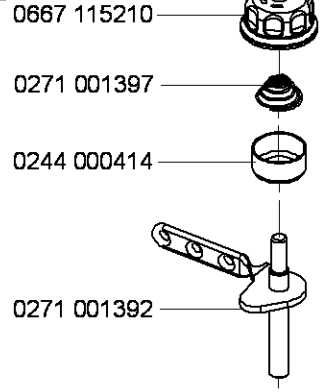


525i

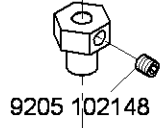
525i

N - nicht als Einzelteil lieferbar
not available as separate part

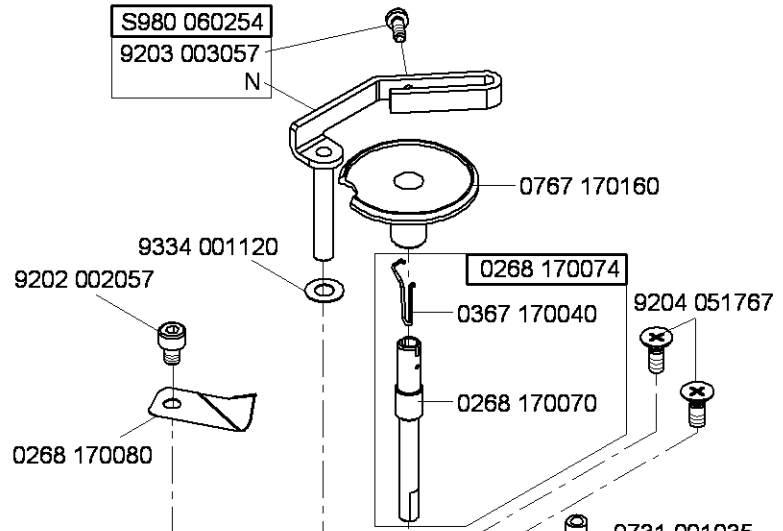
S980 025312



S980 052084



S980 060254
9203 003057
N



0268 170074

9731 001035
9305 001630

0268 170063

S080 410705

0067 320150

9334 001120

0396 170270

0396 170080

0268 170030

0396 170060

9357 000050

9334 001120

9330 000097

0396 170283
0396 170282
9205 102168

0367 170083

0998 861590

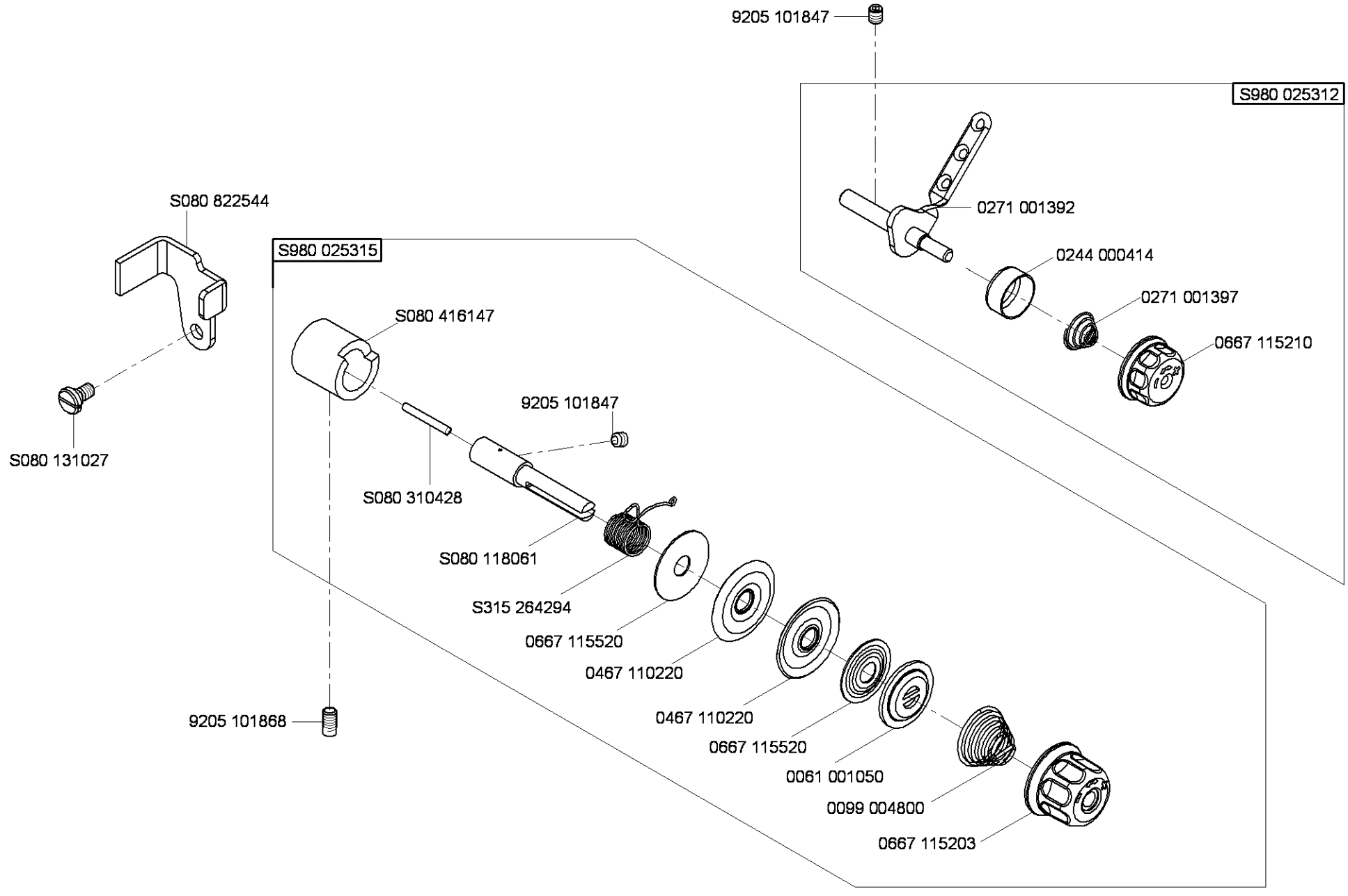
N

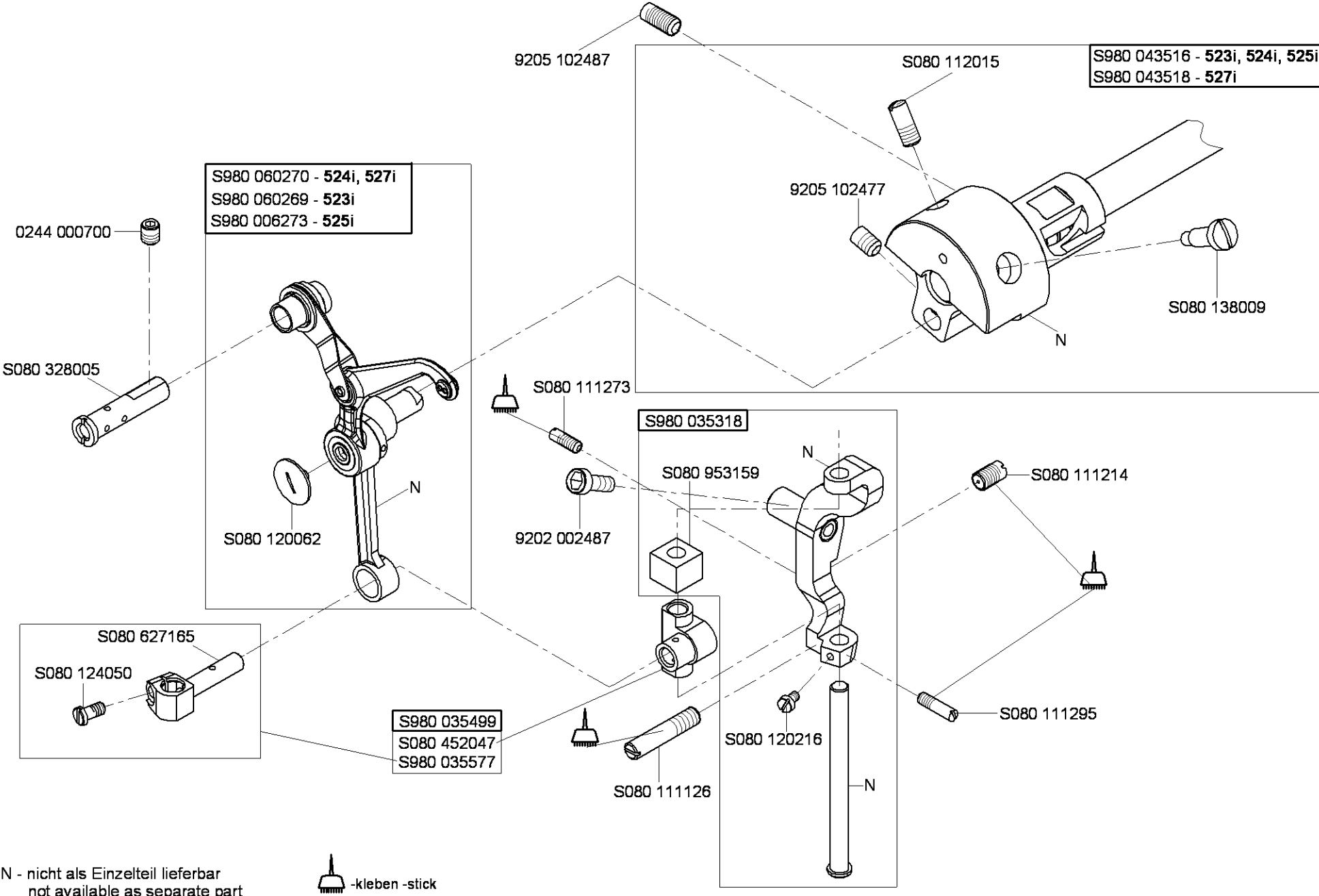
9205 102168

S080 815320


9231 110137

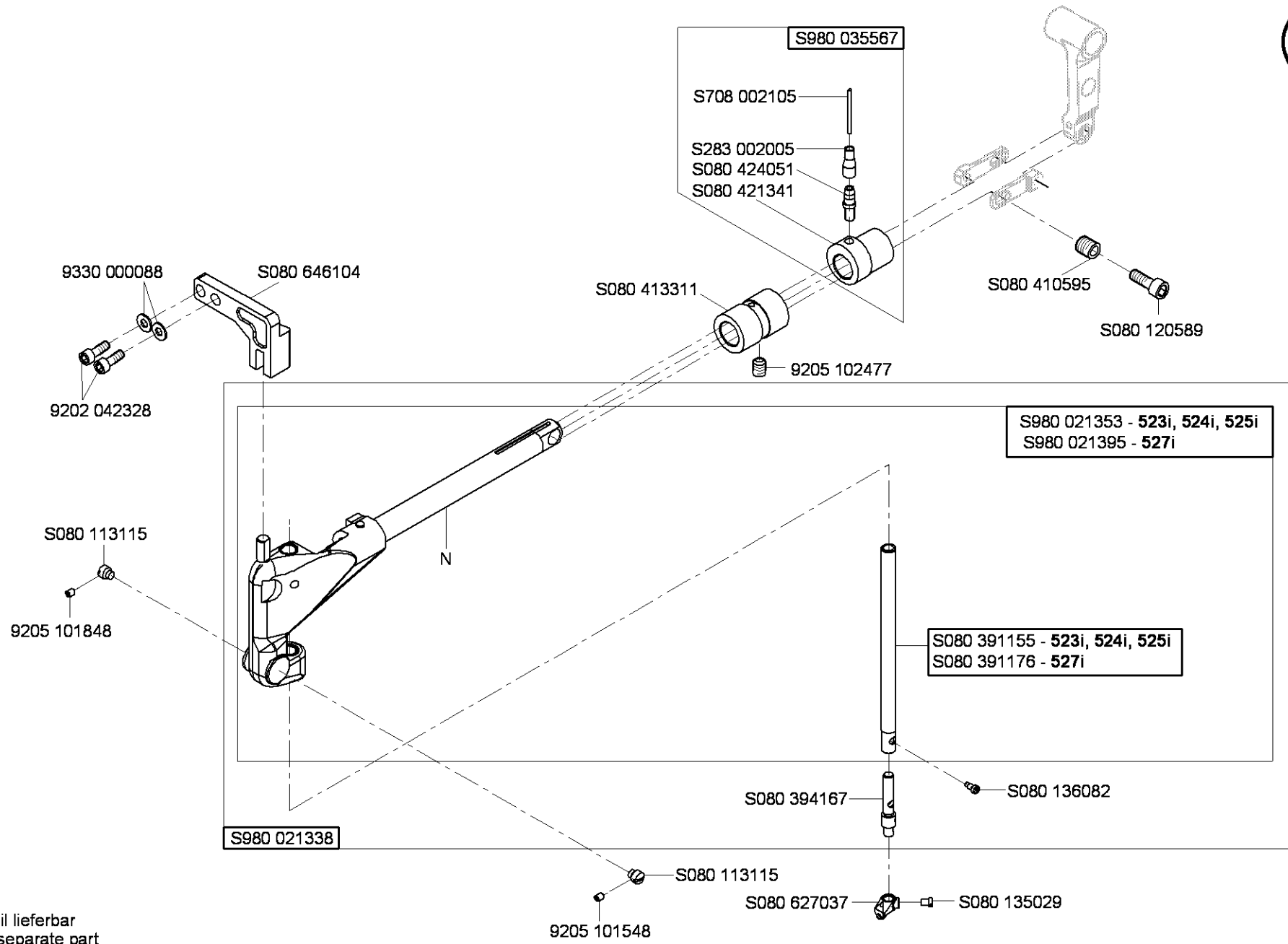
N - nicht als Einzelteil lieferbar
not available as separate part



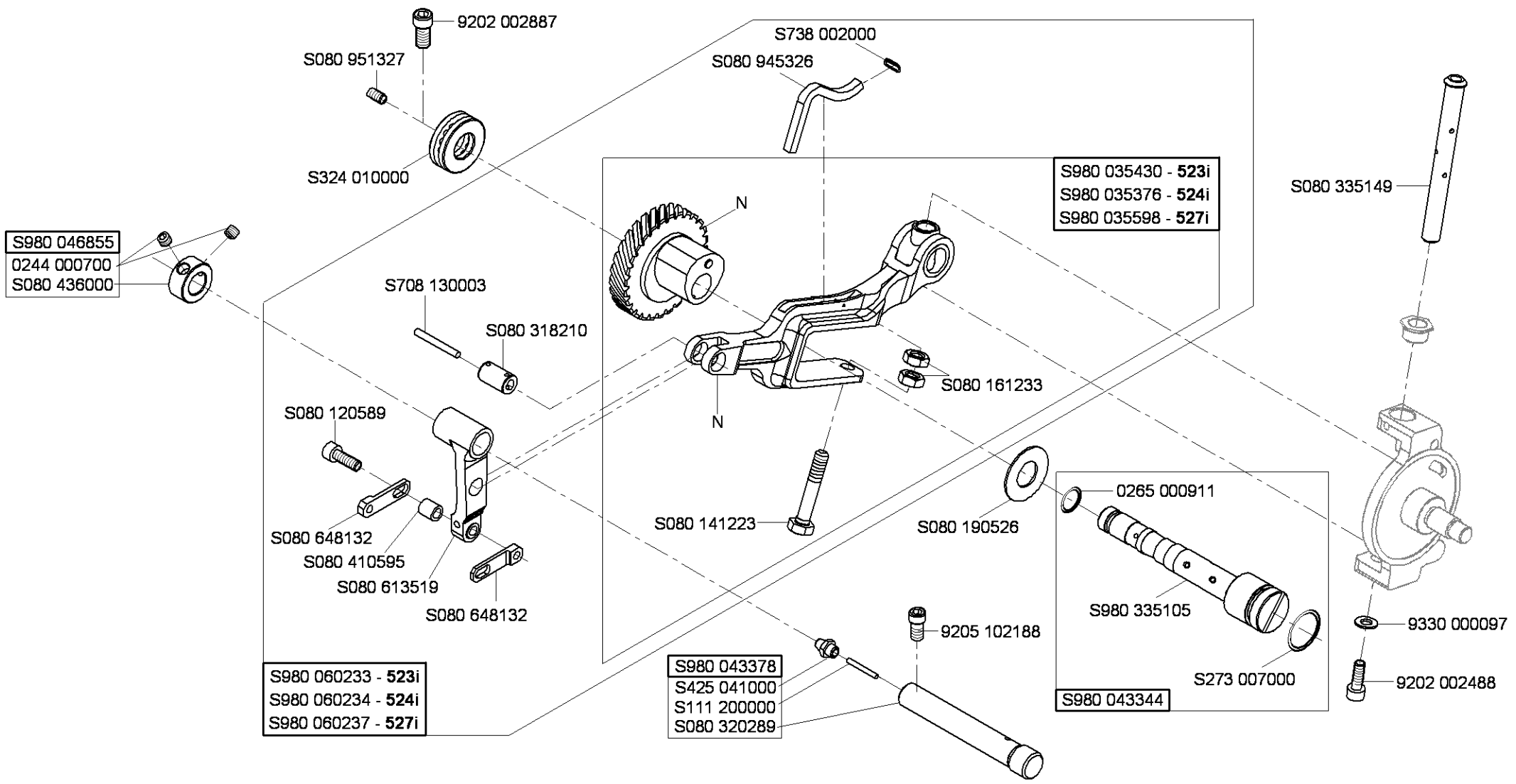


N - nicht als Einzelteil lieferbar
not available as separate part

 -kleben -stick



N - nicht als Einzelteil lieferbar
not available as separate part



S980 046855
0244 000700
S080 436000

S980 060233 - 523i
S980 060234 - 524i
S980 060237 - 527i

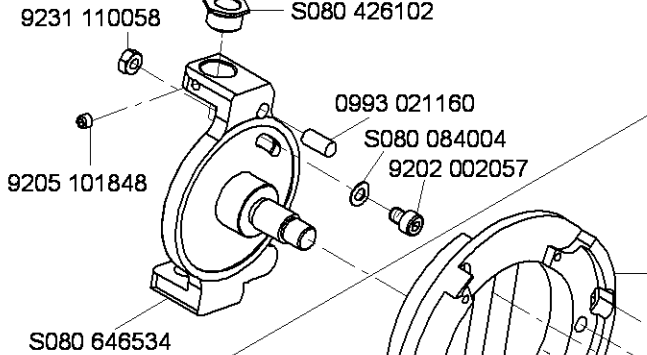
S980 043378
S425 041000
S111 200000
S080 320289

S980 035430 - 523i
S980 035376 - 524i
S980 035598 - 527i

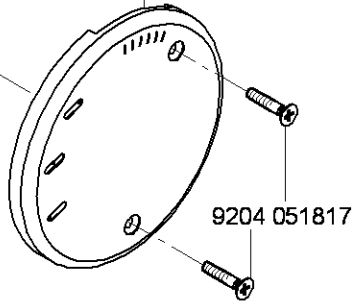
0265 000911
S980 335105
S273 007000
S980 043344

N - nicht als Einzelteil lieferbar
not available as separate part

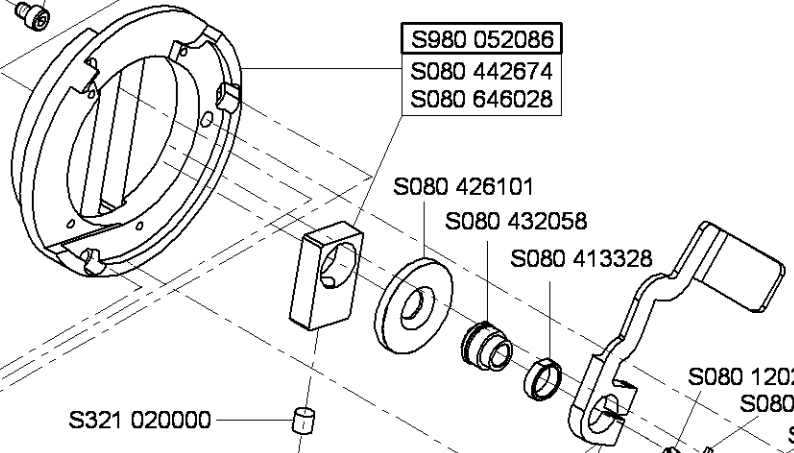
S980 052085



S980 041278 - 523i
S080 954063 - 524i, 527i

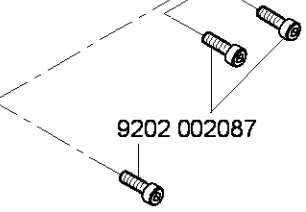
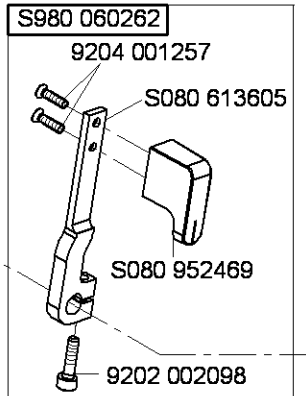
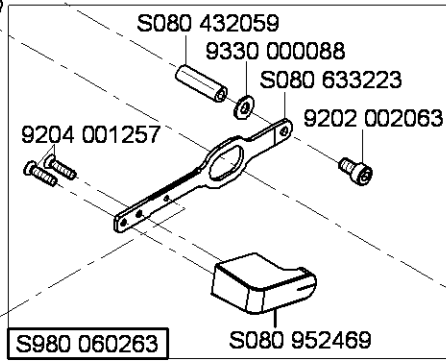
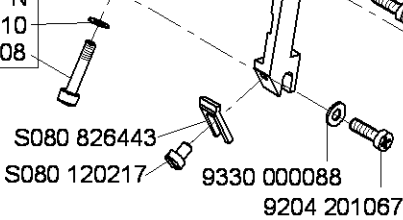


S980 052086
S080 442674
S080 646028



- S321 020000
- S080 260139
- S080 111099

S980 060264
N
9332 500110
9202 002108

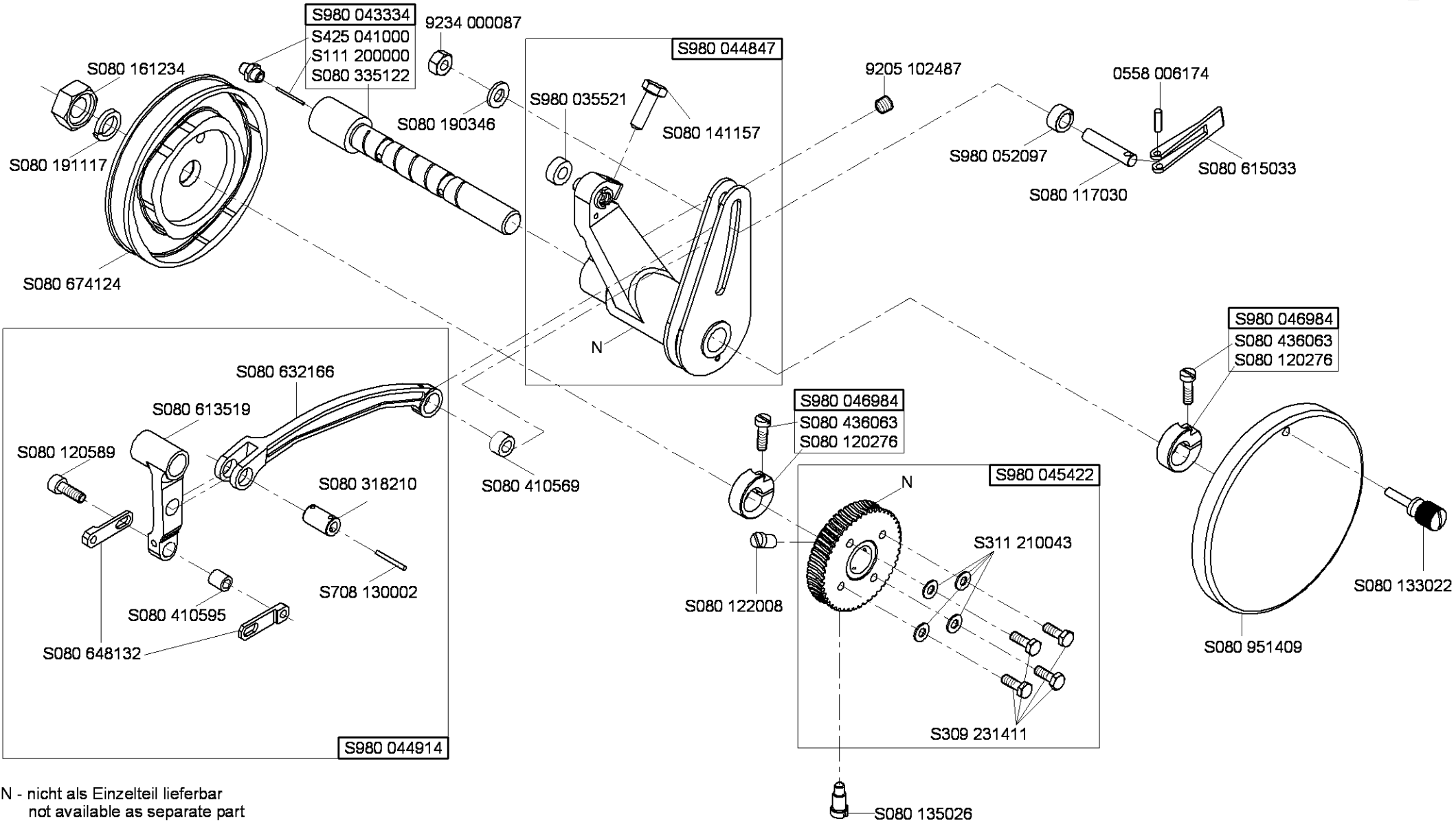


N - nicht als Einzelteil lieferbar
not available as separate part

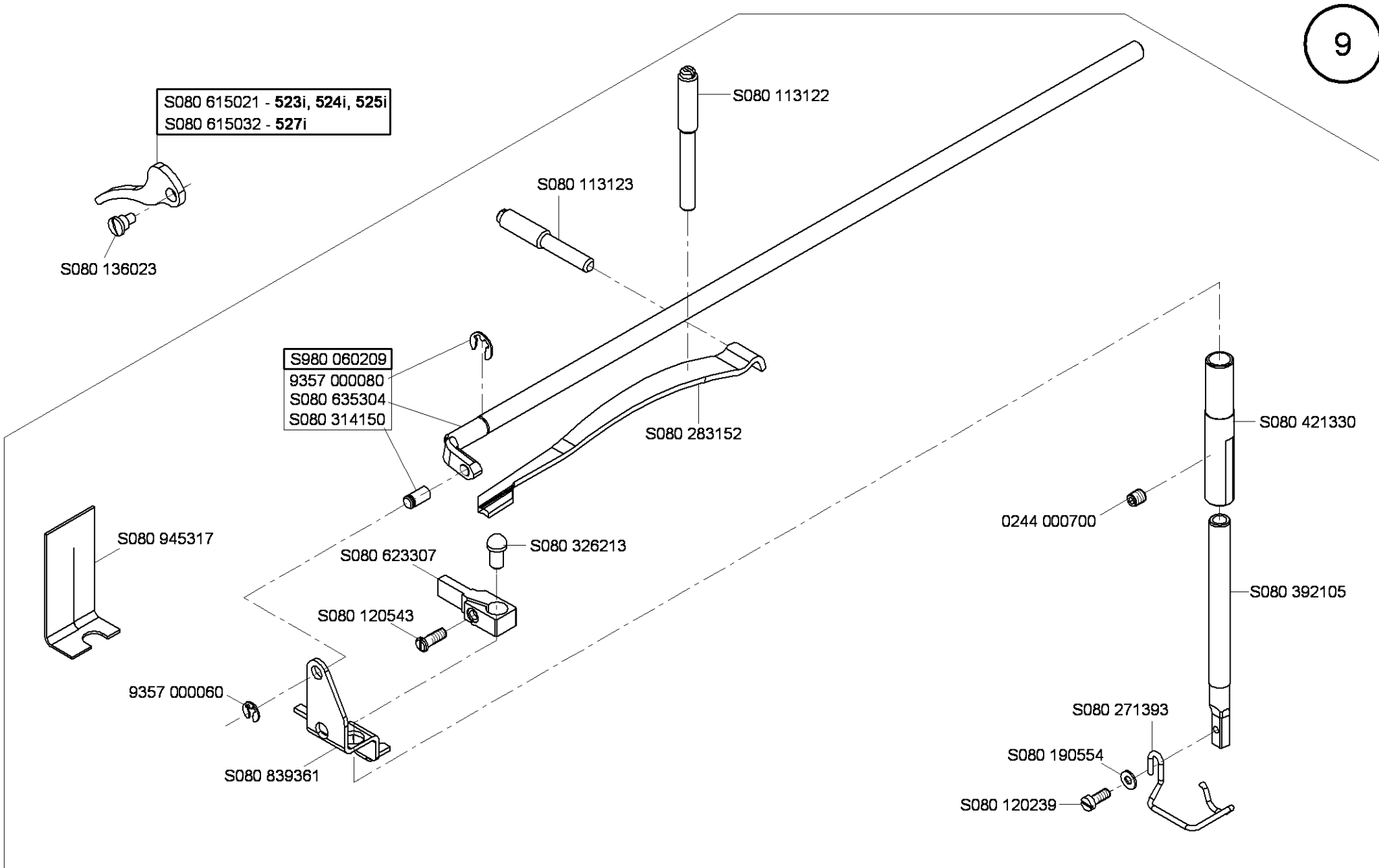


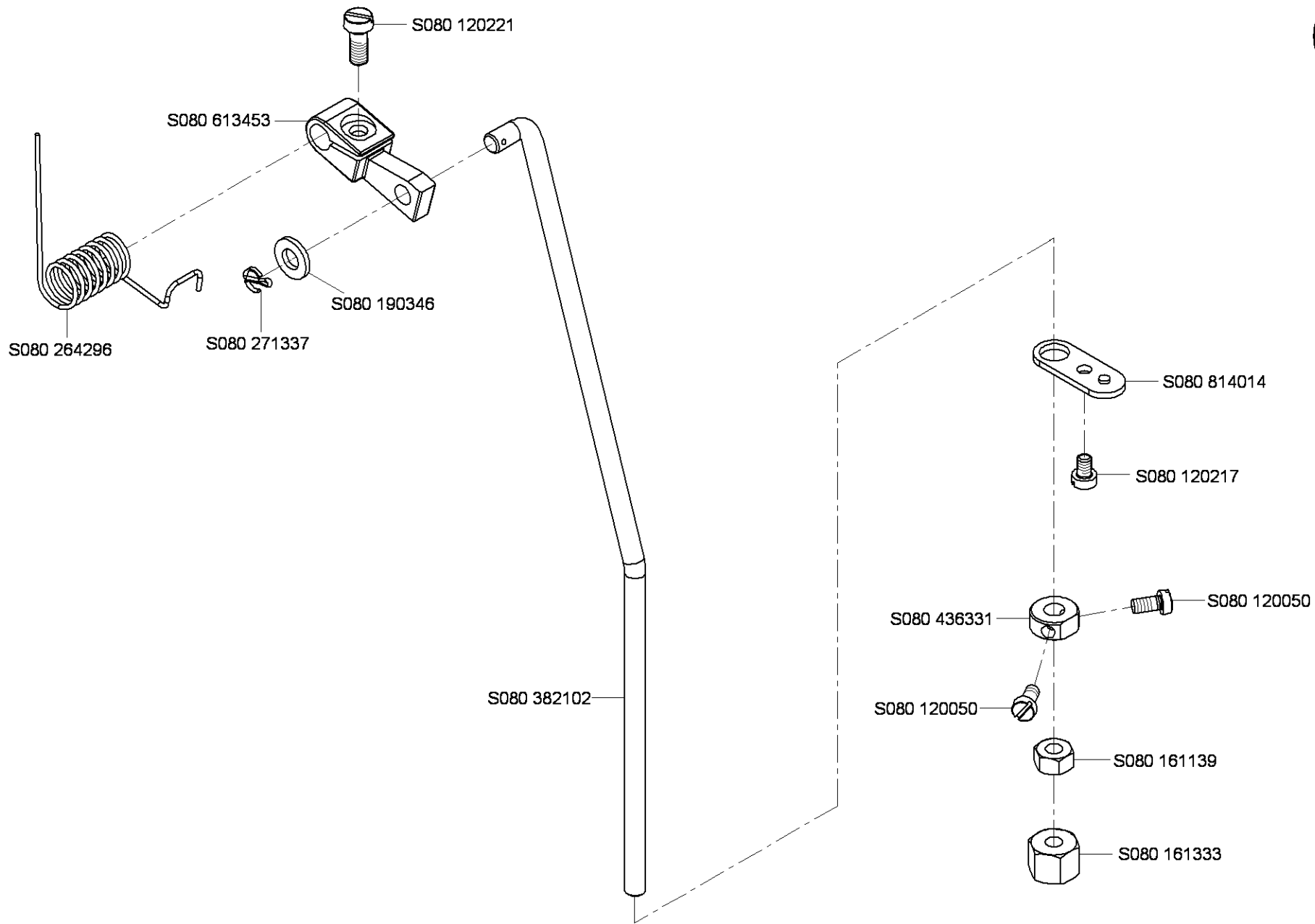
9205 101568 - 527i

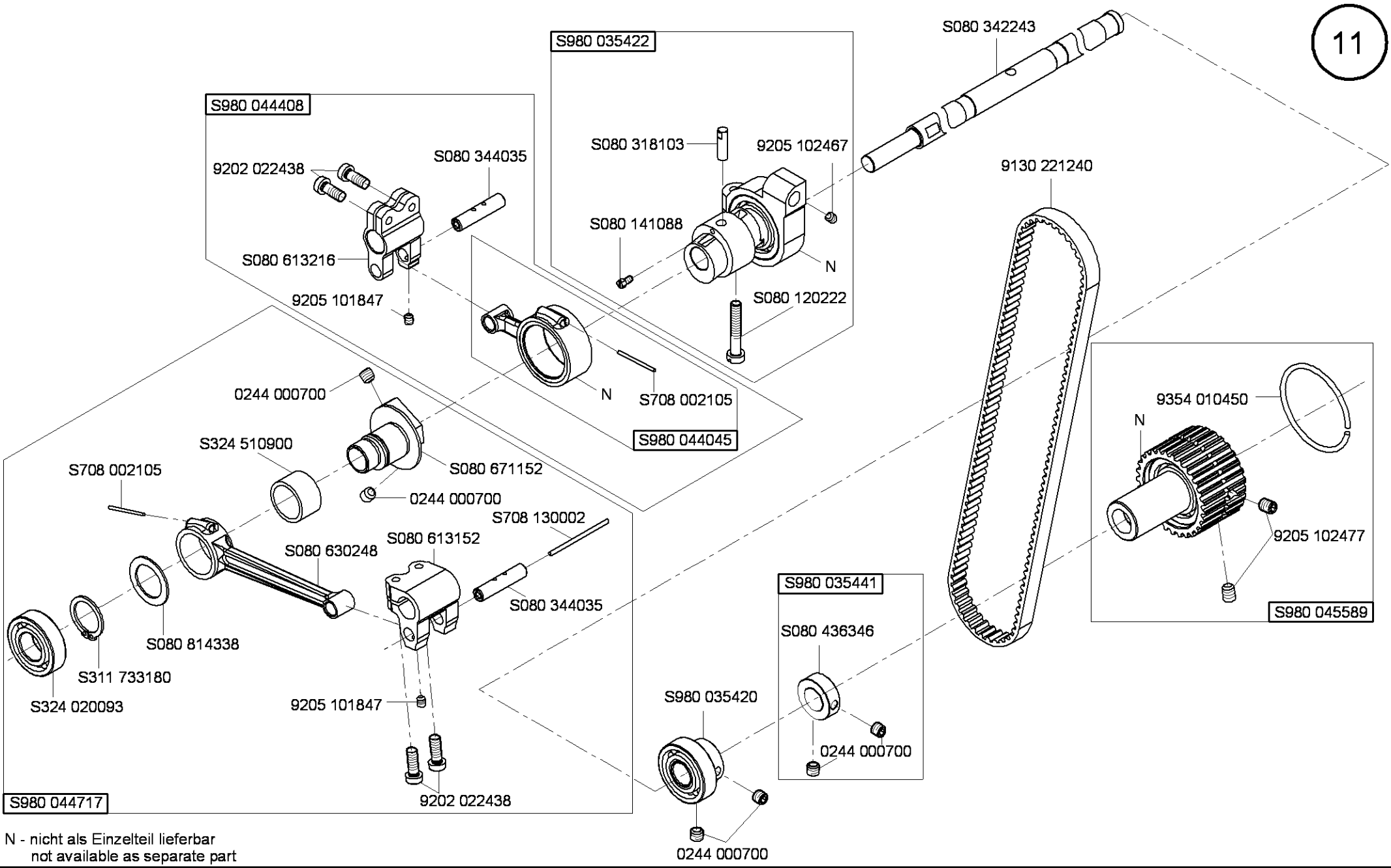
S980 026195



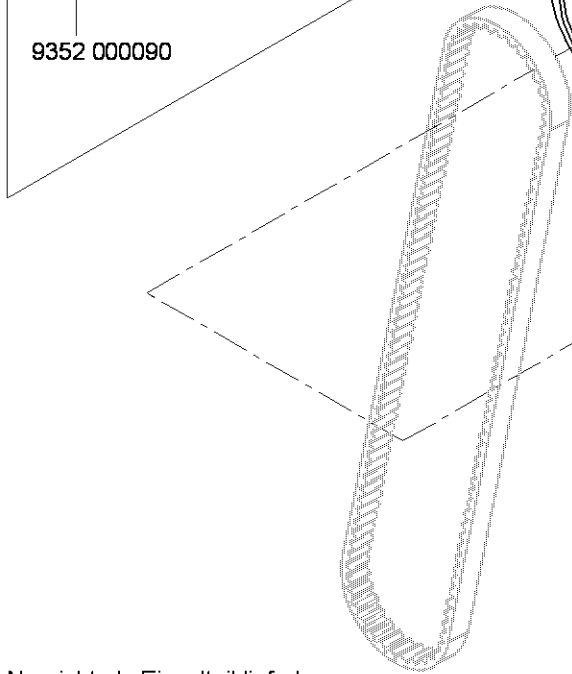
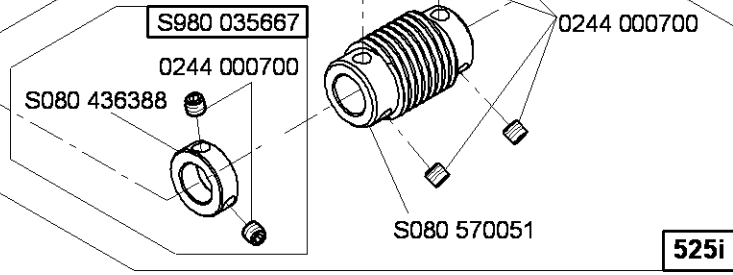
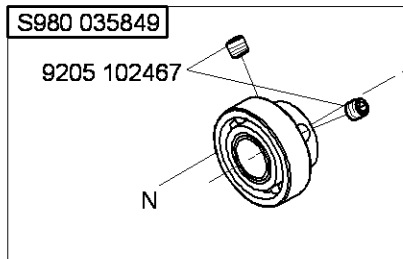
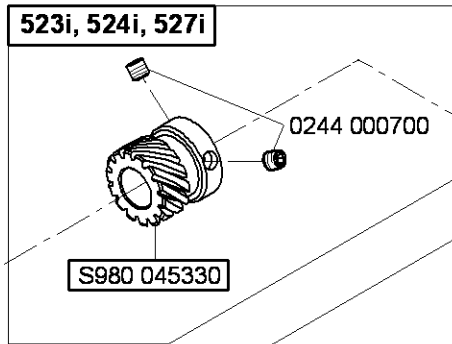
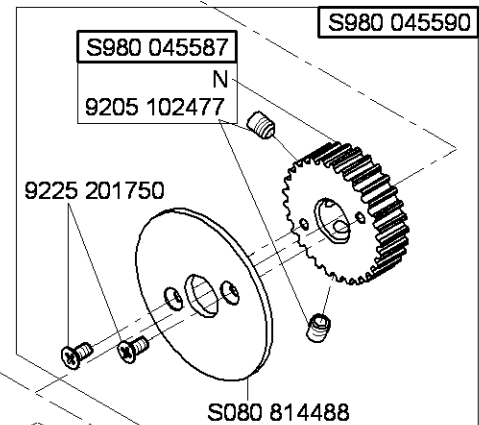
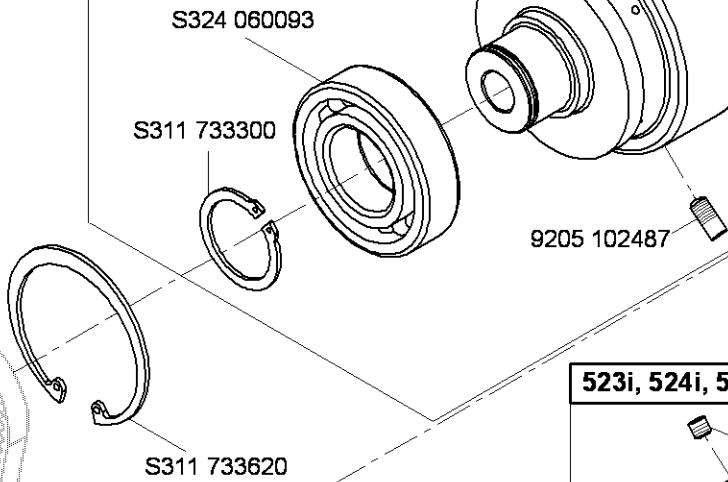
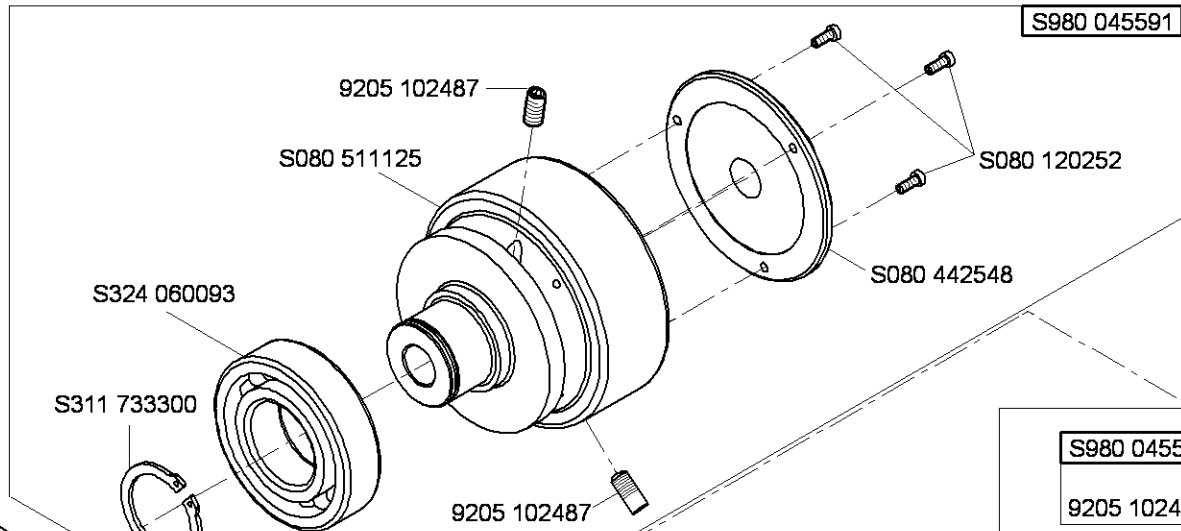
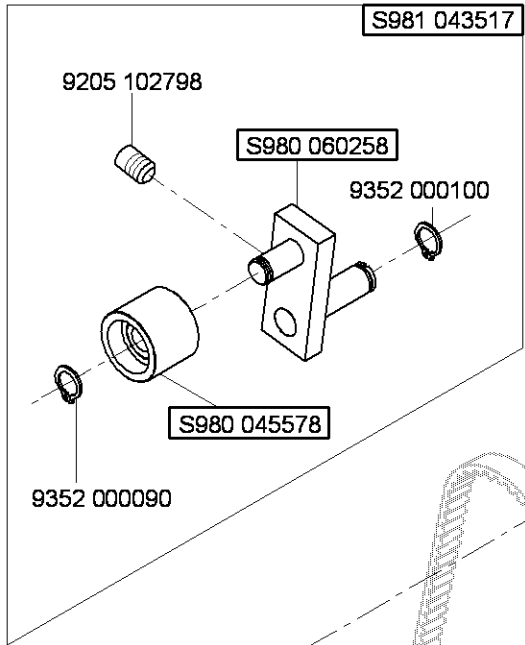
N - nicht als Einzelteil lieferbar
not available as separate part



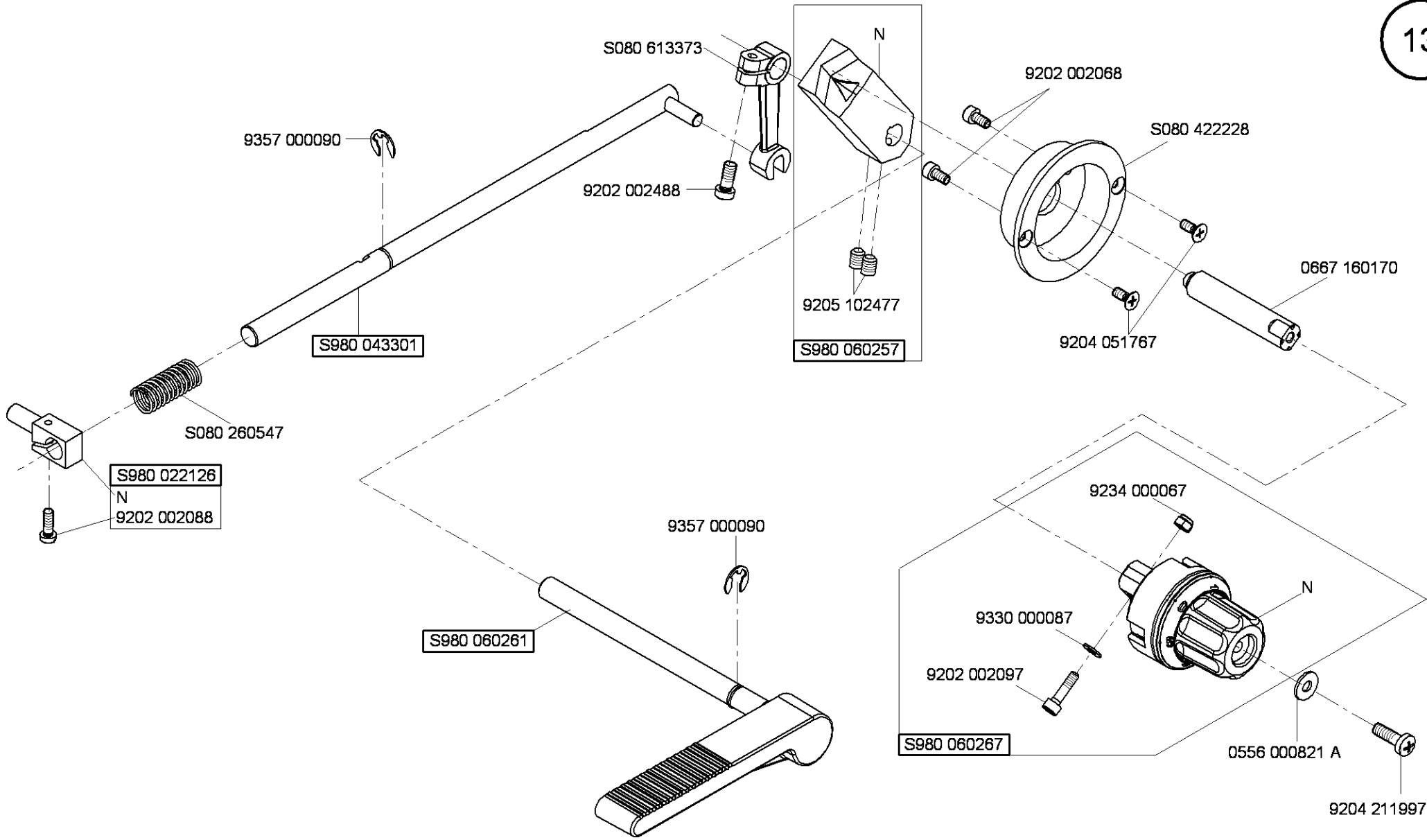


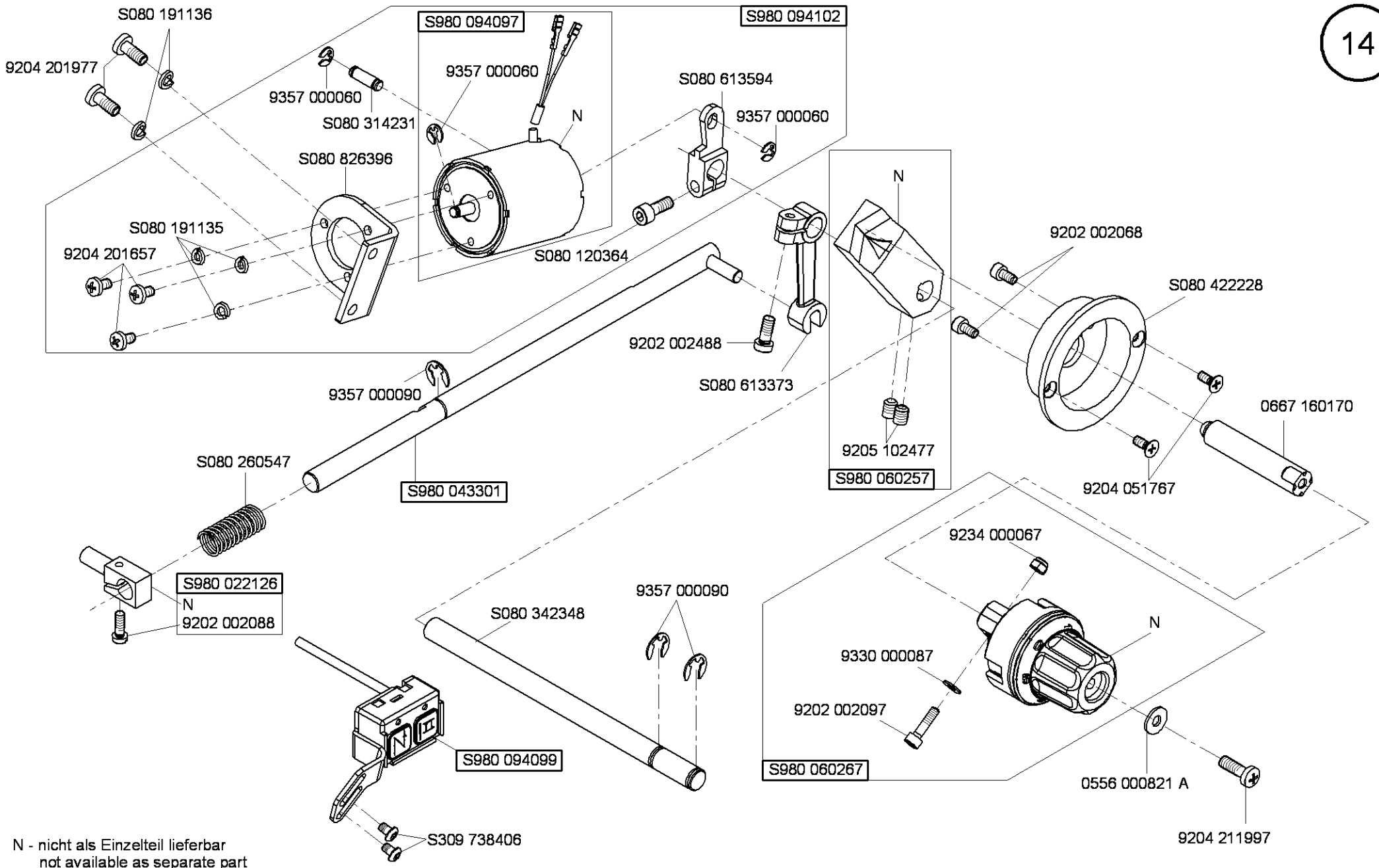


N - nicht als Einzelteil lieferbar
not available as separate part

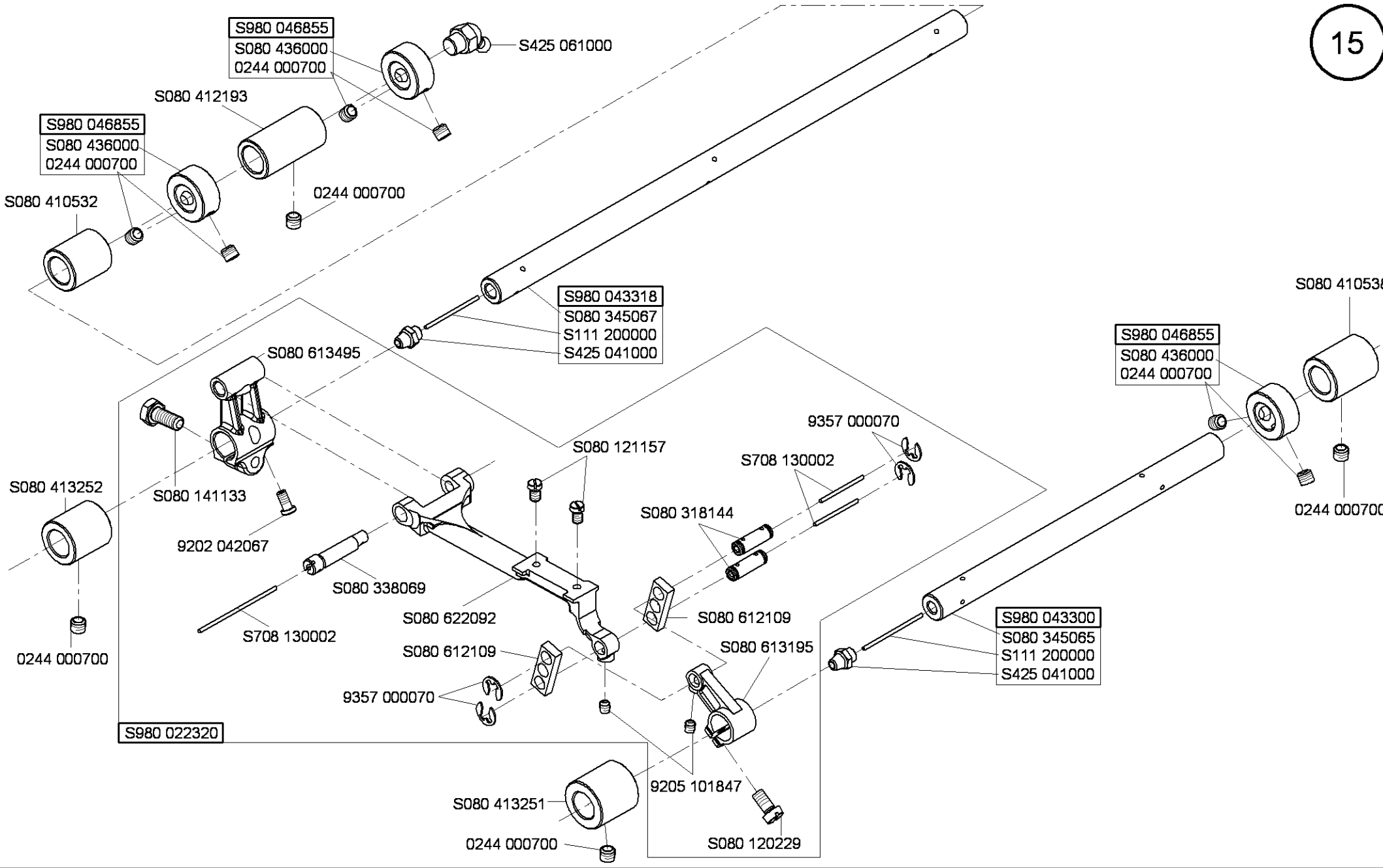


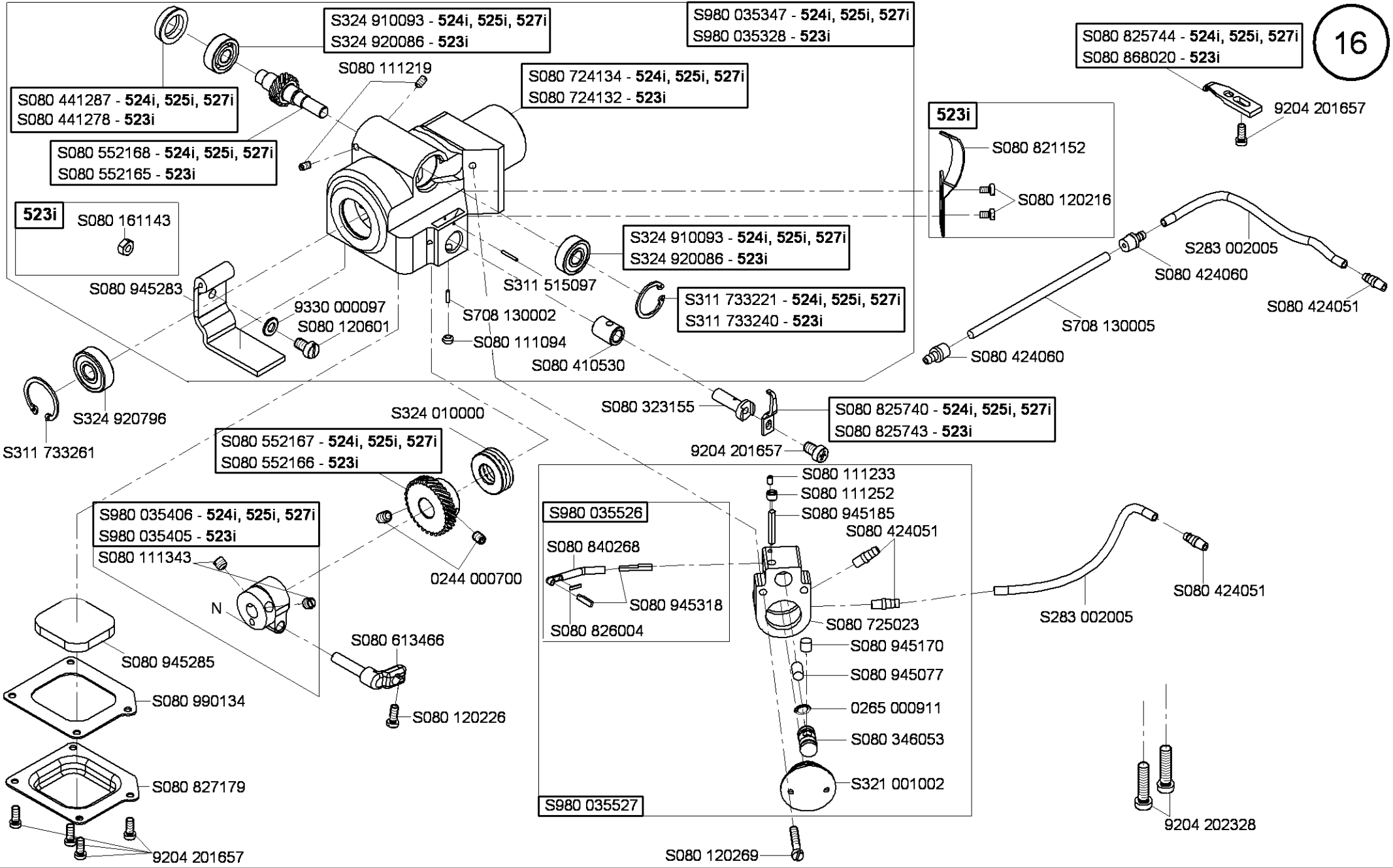
N - nicht als Einzelteil lieferbar
not available as separate part



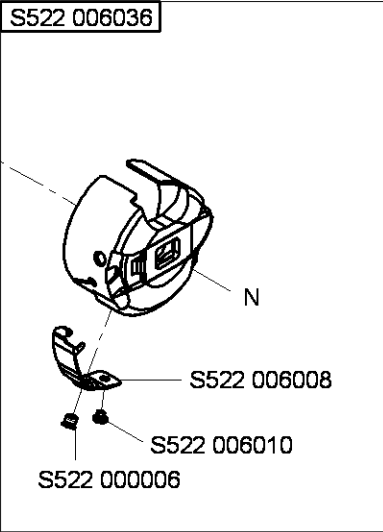
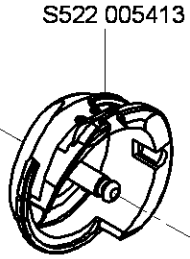
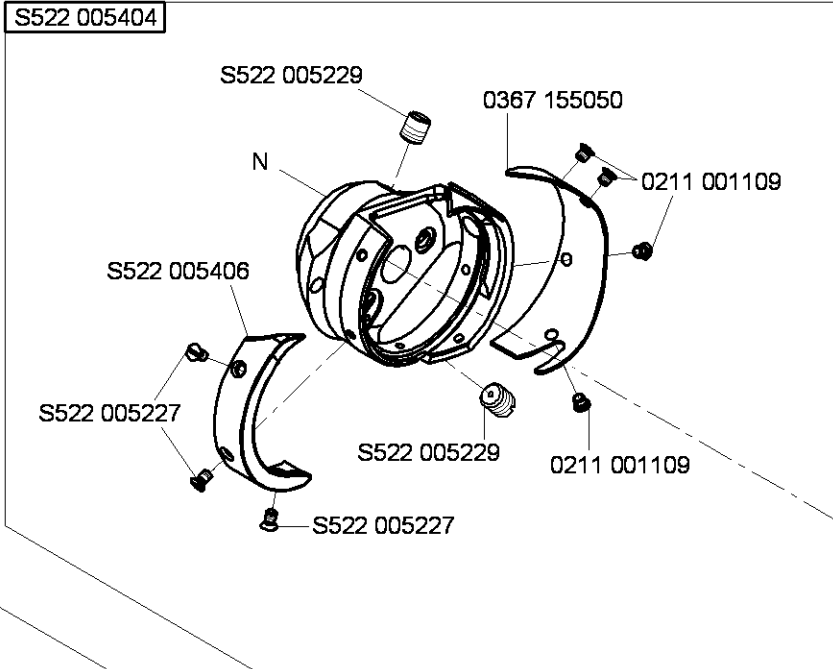


N - nicht als Einzelteil lieferbar
not available as separate part





S522 000235

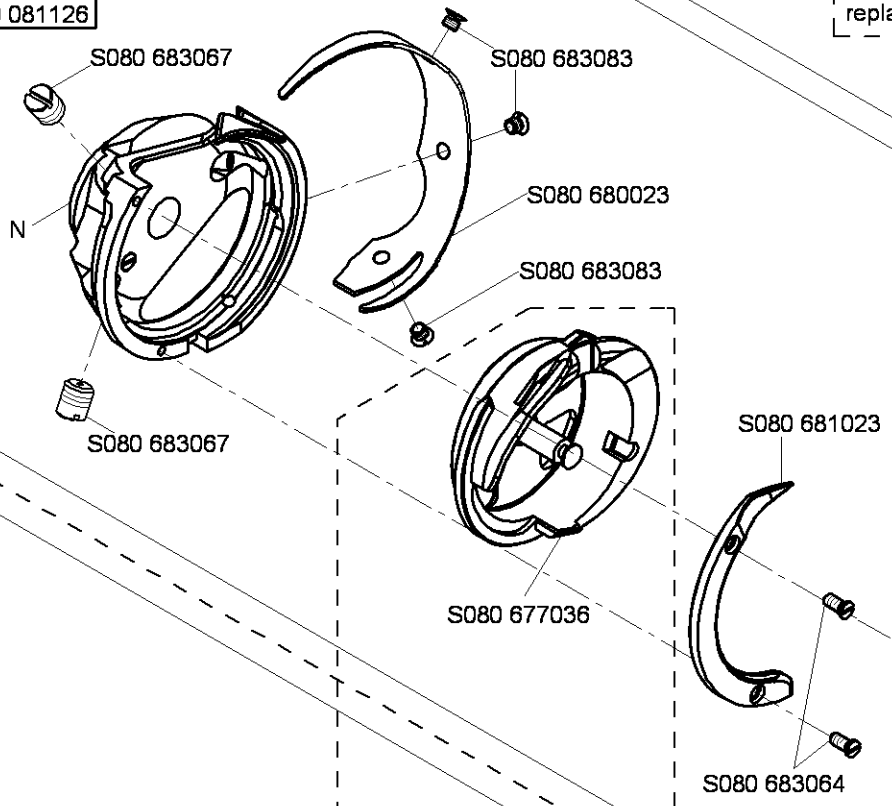


N - nicht als Einzelteil lieferbar
not available as separate part

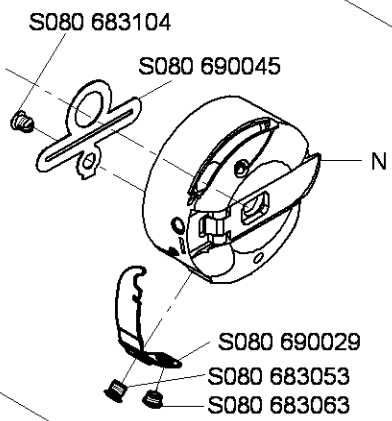
S980 008250

S980 081126

replacement of the previous version S980 081126 -12/2011



S980 081122

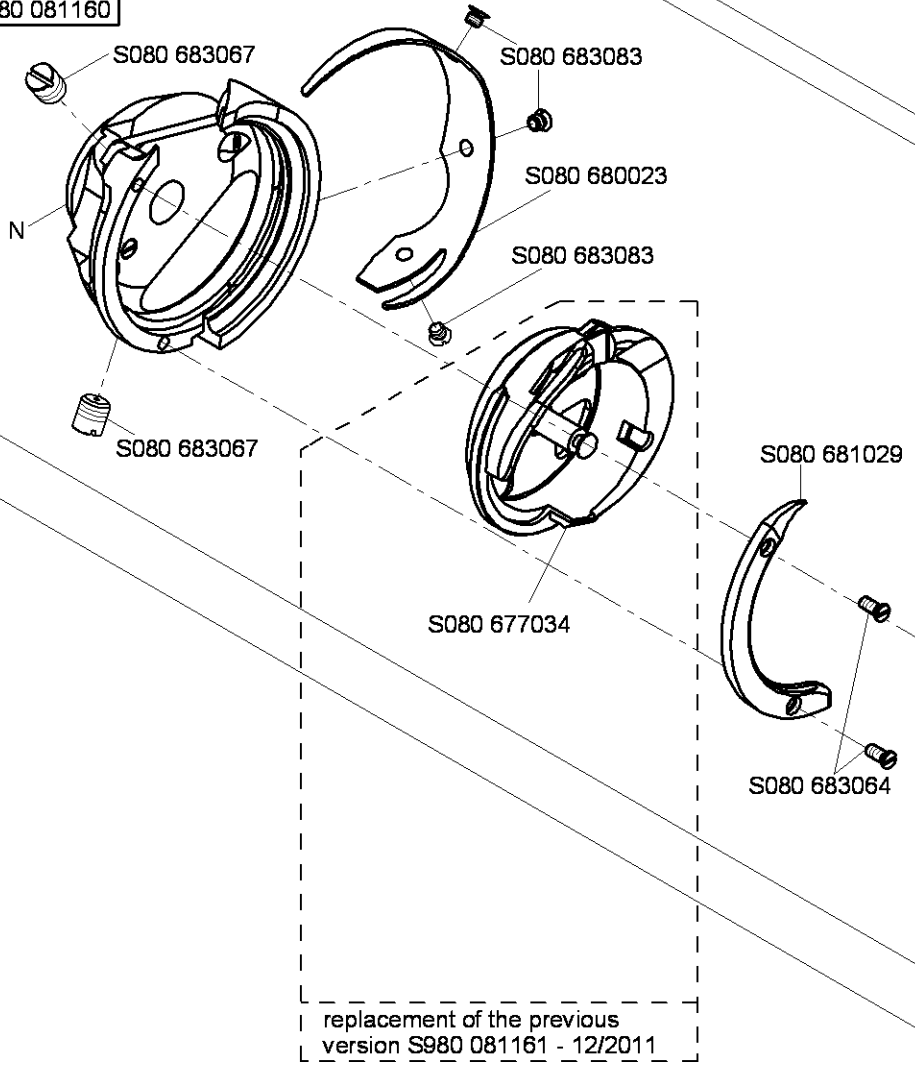


replacement of the previous version S080 677023 - 12/2011

N - nicht als Einzelteil lieferbar
not available as separate part

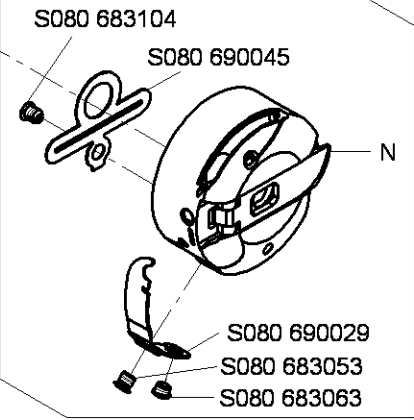
S980 008253

S980 081160

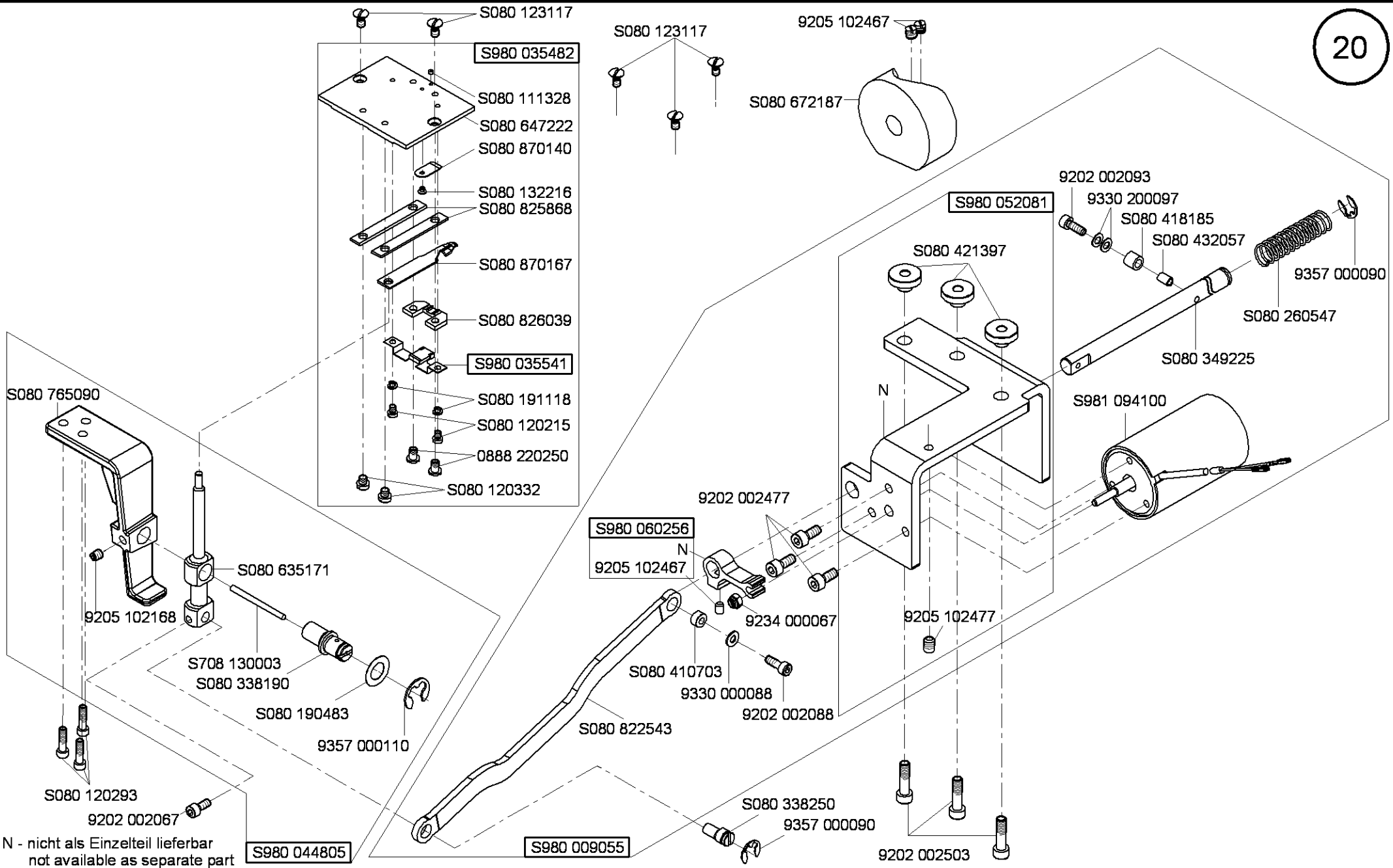


replacement of the previous
version S980 081161 - 12/2011

S980 081122



N - nicht als Einzelteil lieferbar
not available as separate part



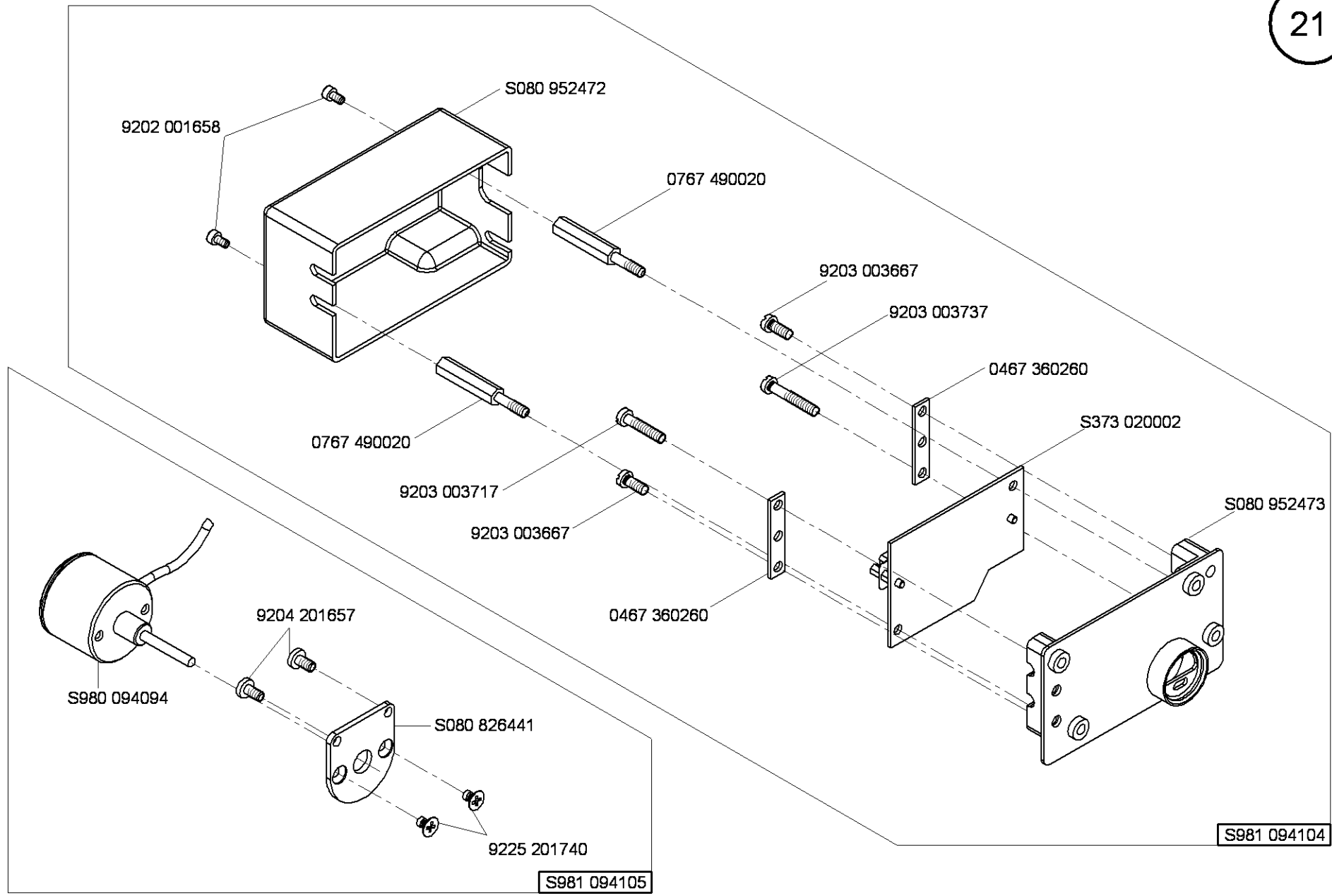
N - nicht als Einzelteil lieferbar
not available as separate part

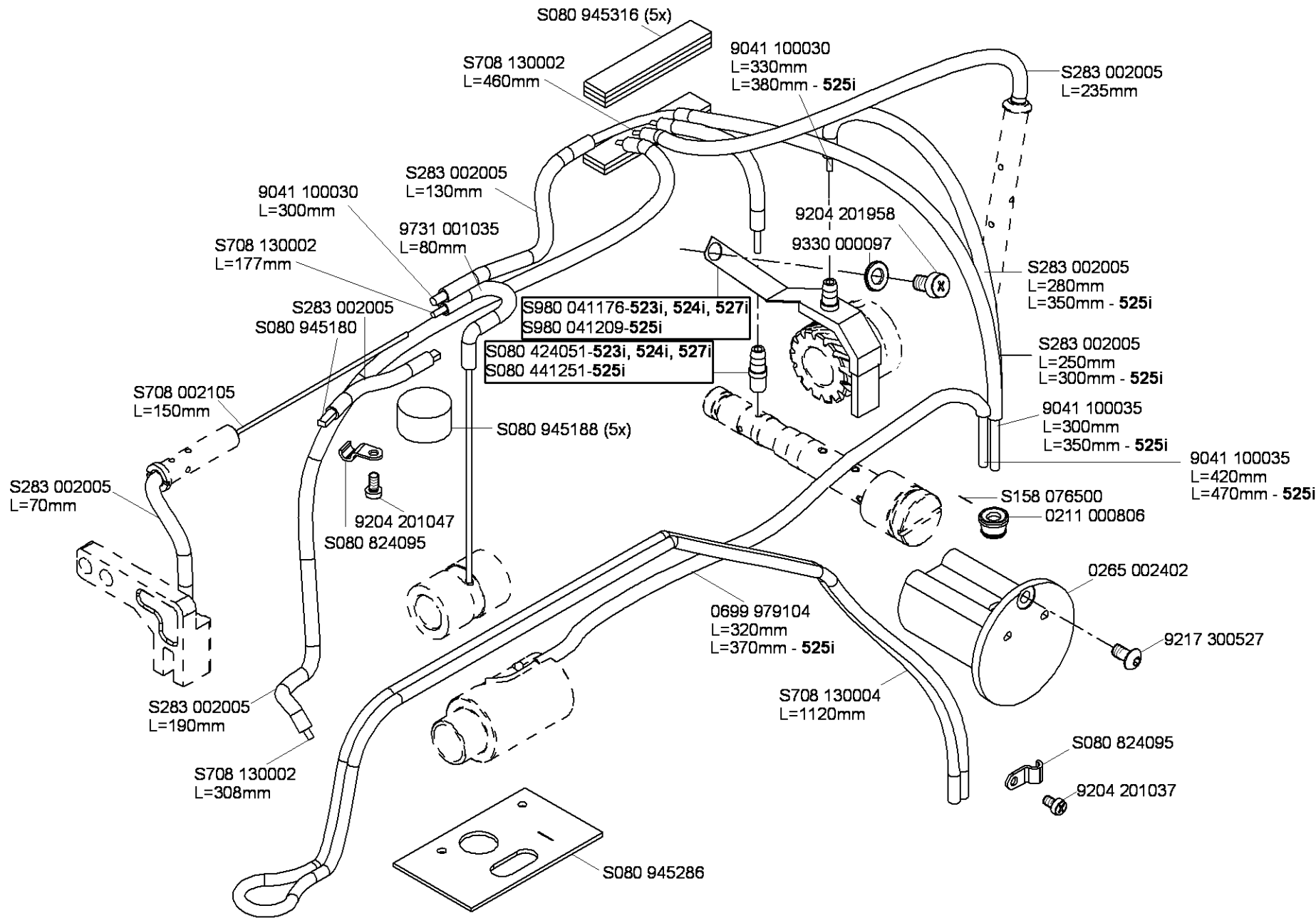
S980 044805

S980 009055

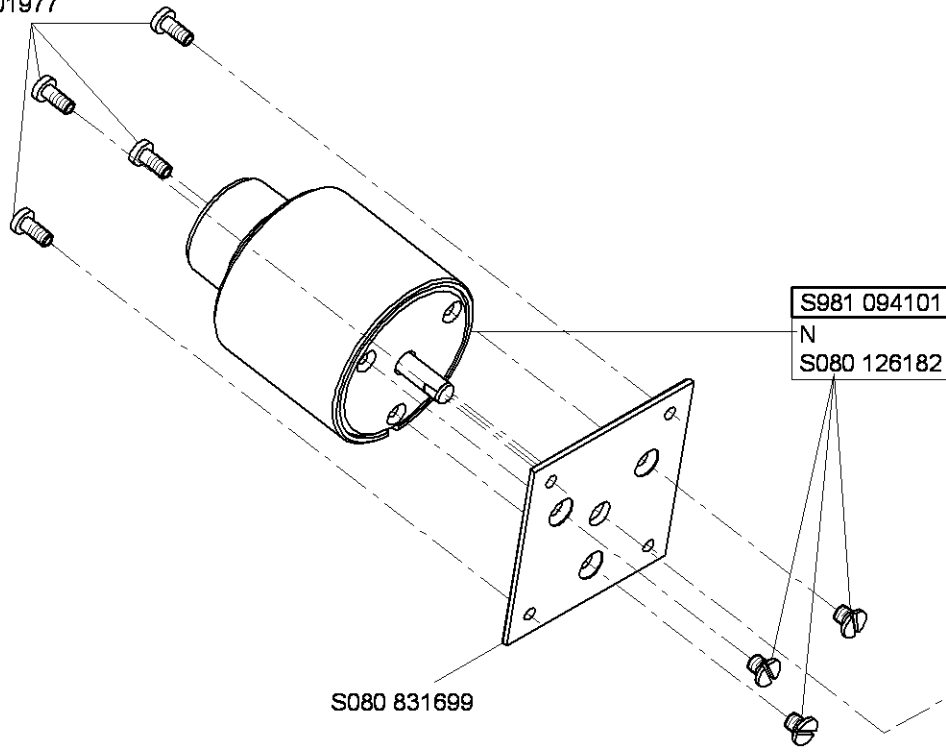
S980 052081

S980 060256

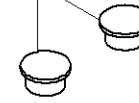




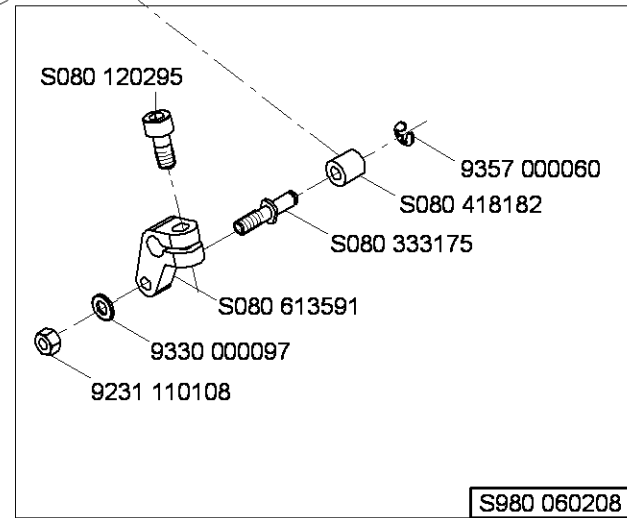
9204 201977

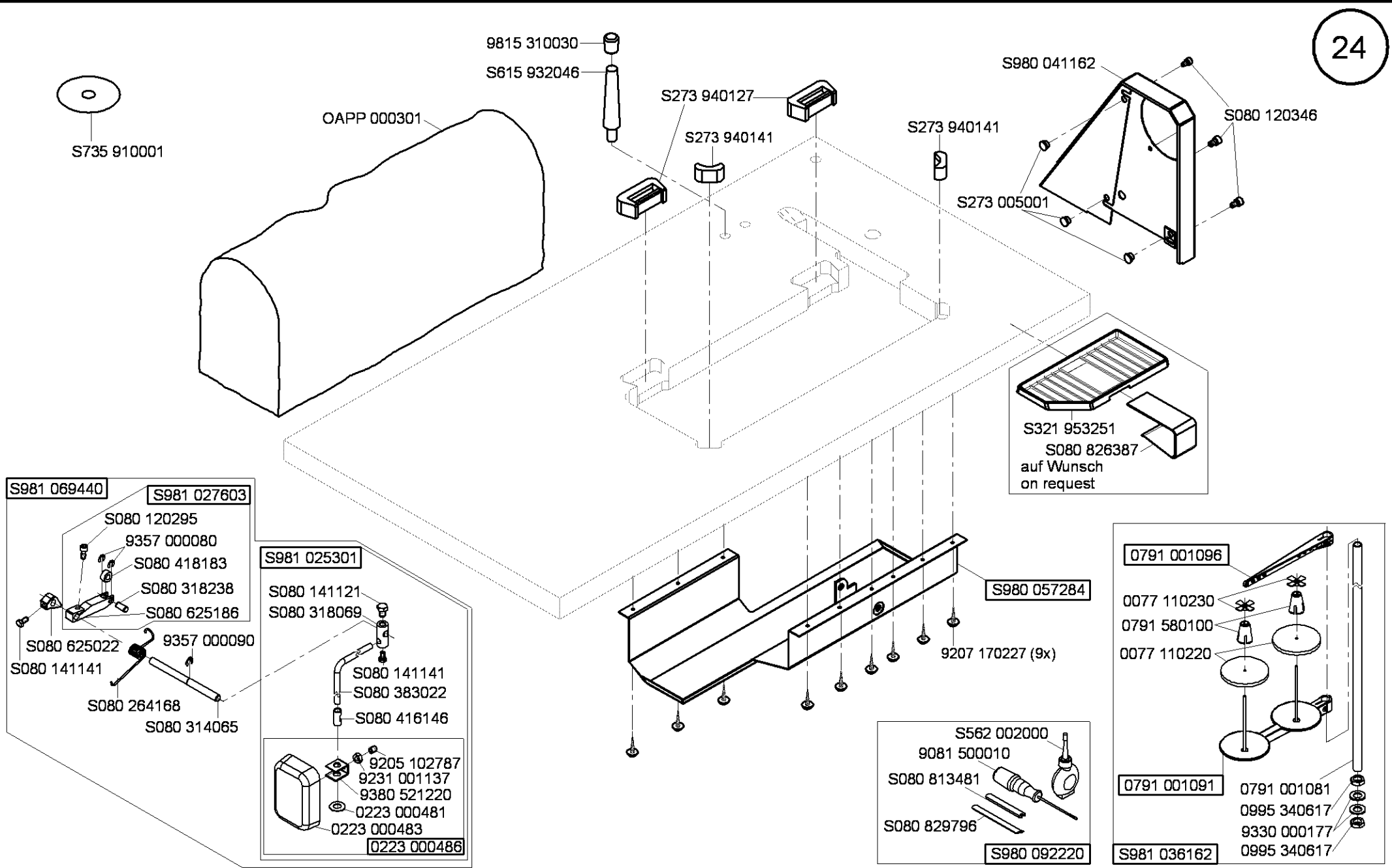


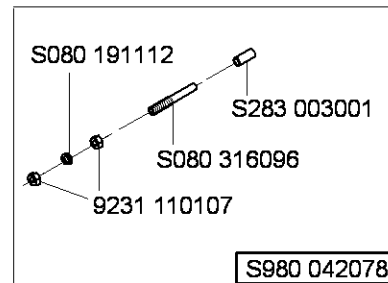
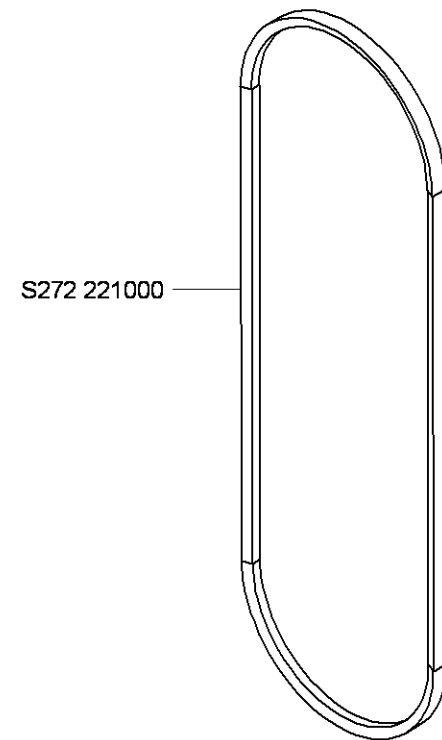
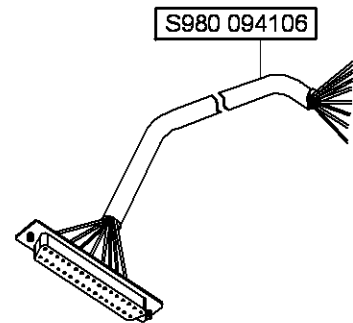
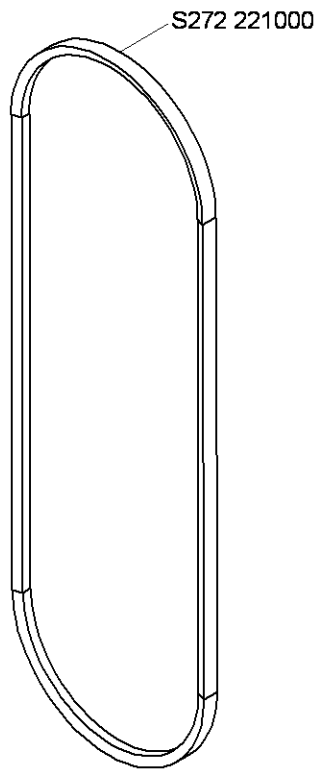
S321 000000

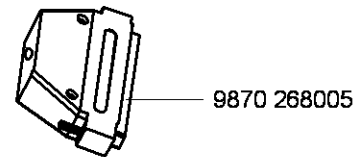
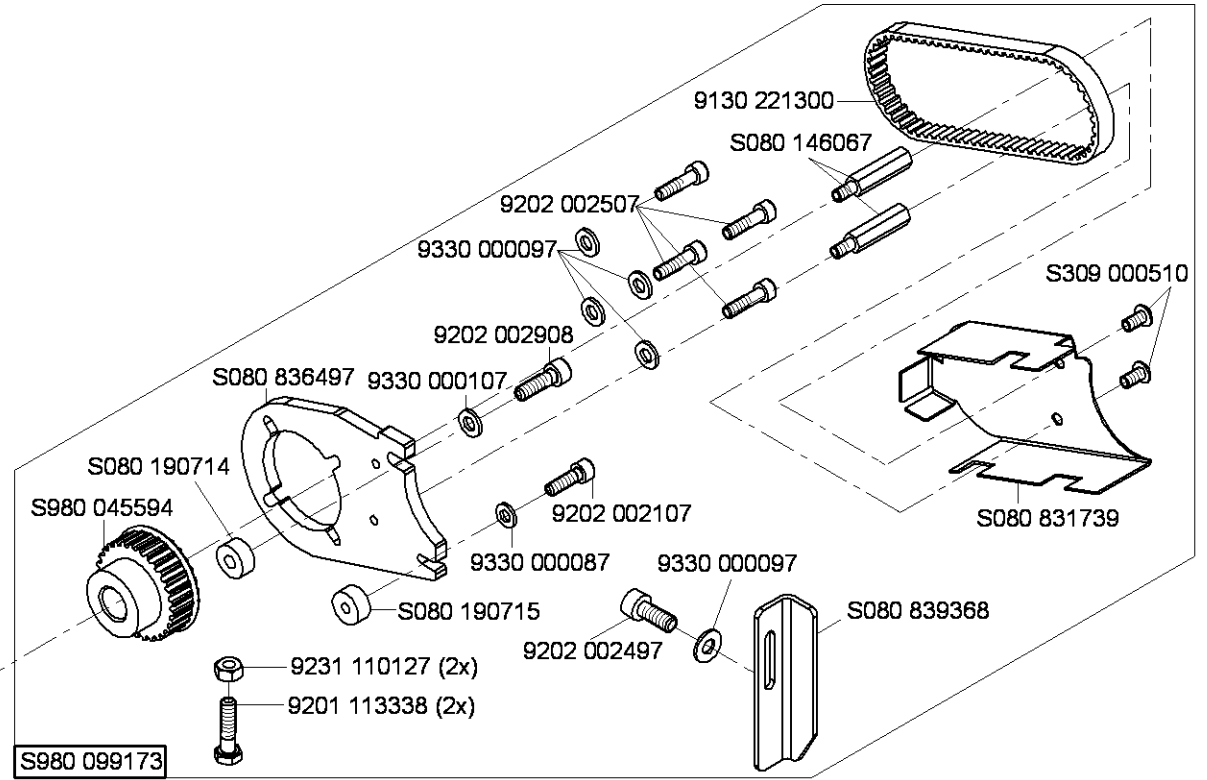
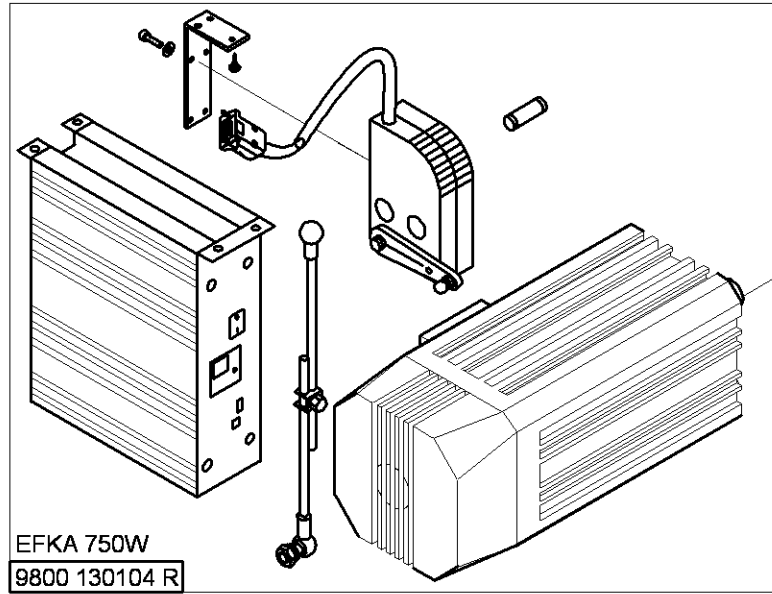
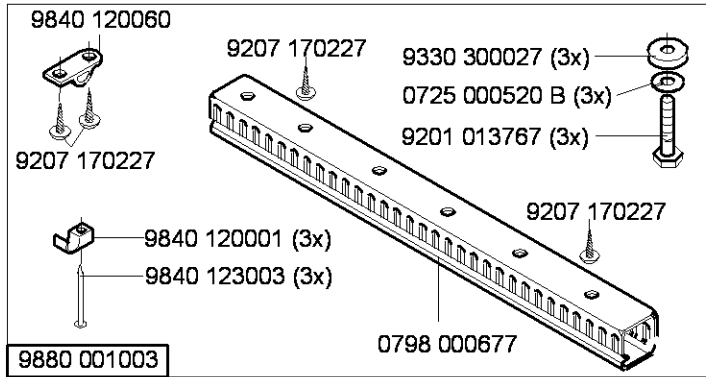


S080 831699



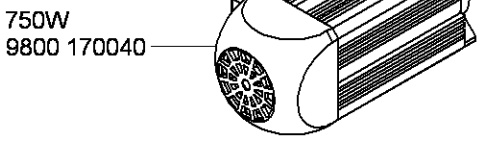
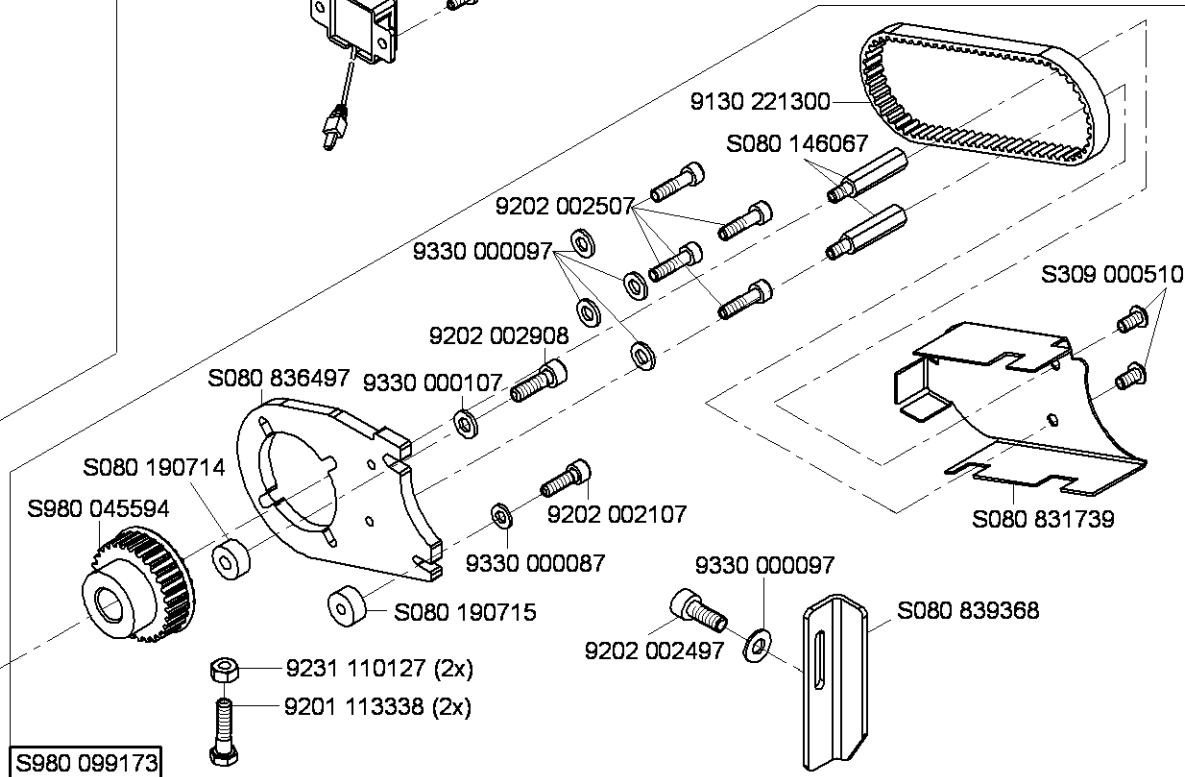
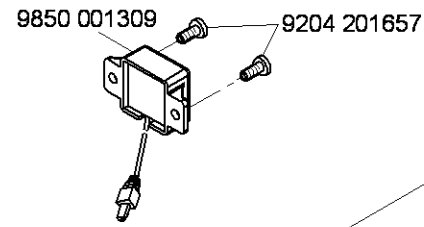
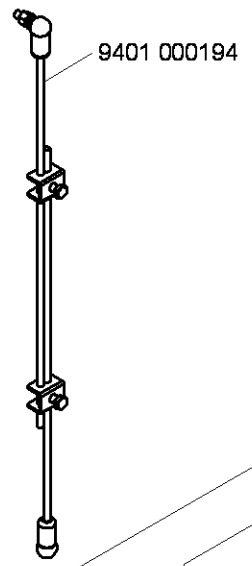
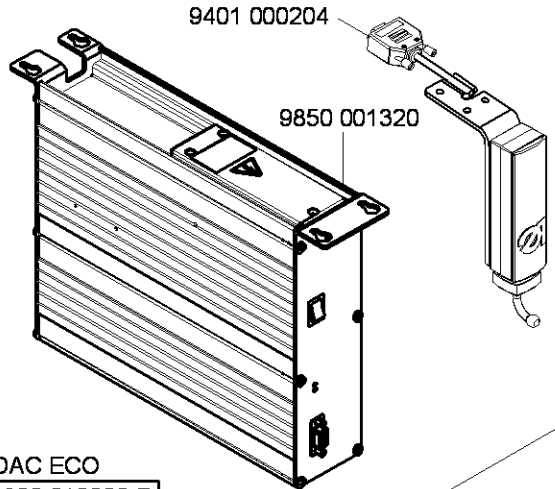




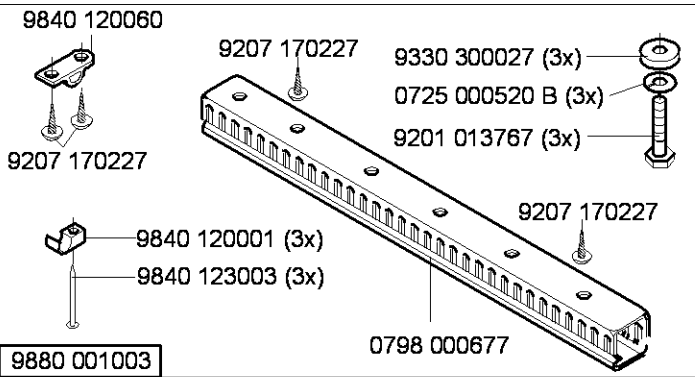


- 9204 201647 (3x)
- 9204 201657 (2x)
- 9207 170437 (9x)
- 9840 120003 (2x)
- 9840 123002 (2x)
- 9840 120060

9880 001005



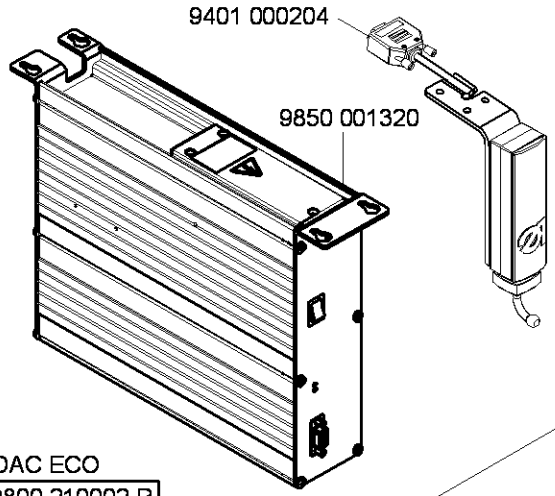
S980 099173



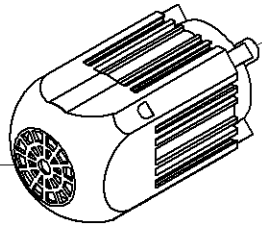
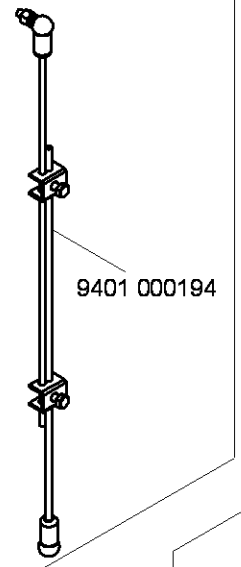
9880 001003

- 9204 201647 (3x)
- 9204 201657 (2x)
- 9207 170437 (9x)
- 9840 120003 (2x)
- 9840 123002 (2x)
- 9840 120060

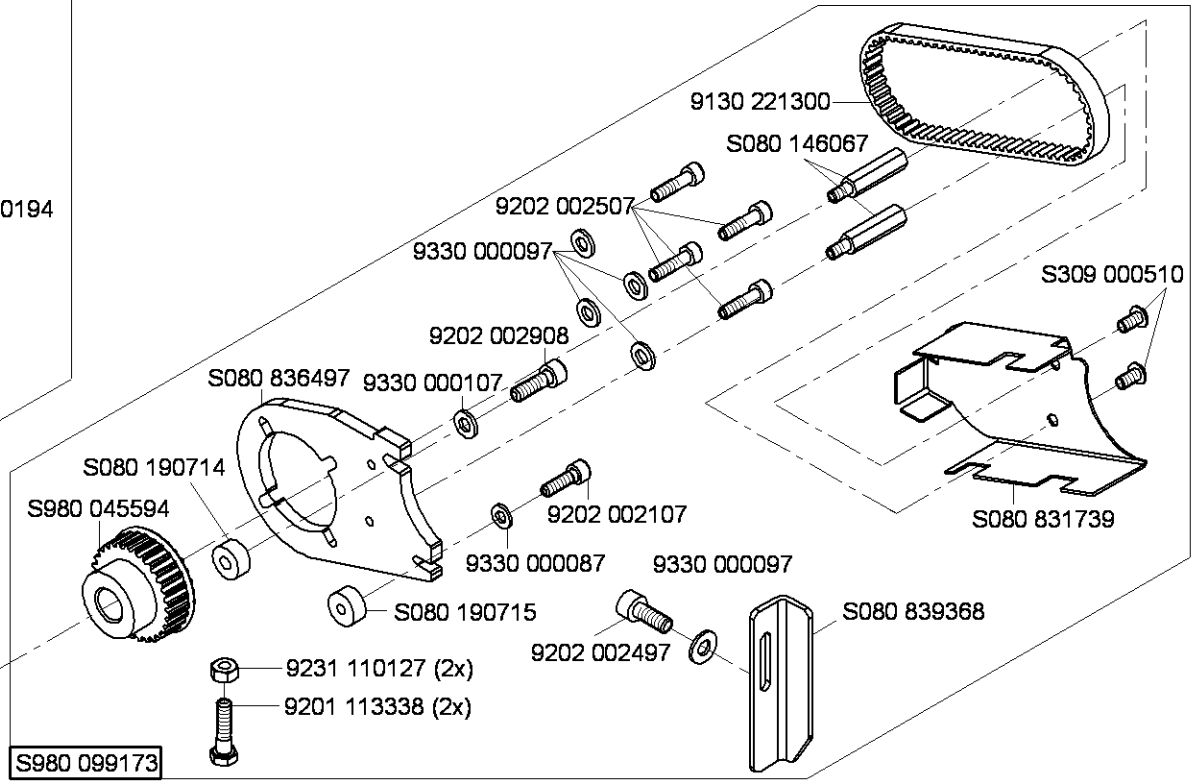
9880 001005



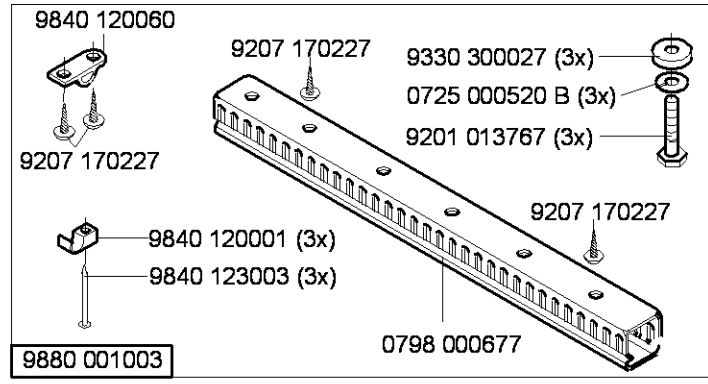
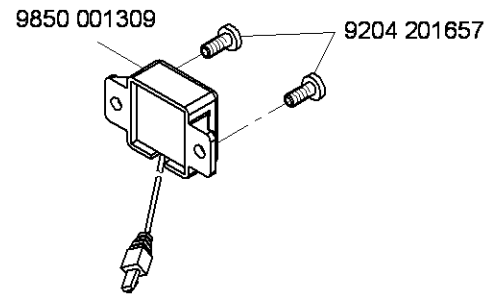
DAC ECO
9800 21002 R



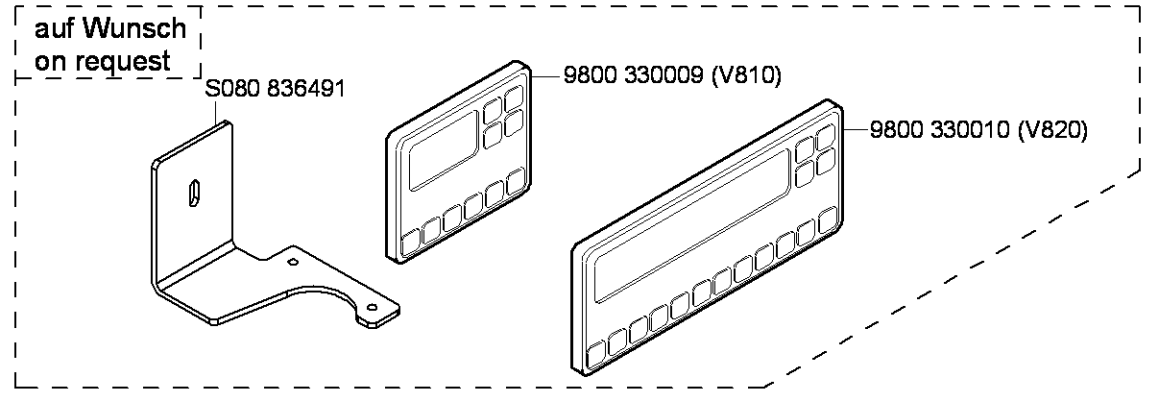
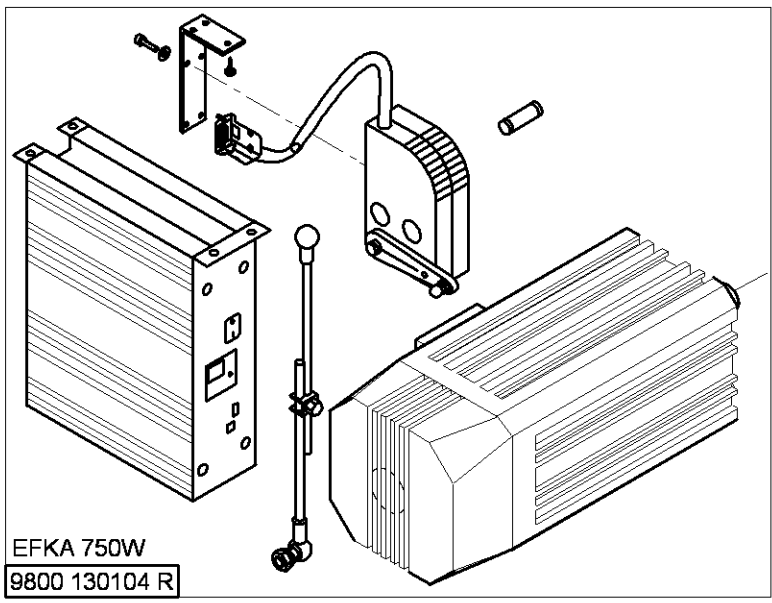
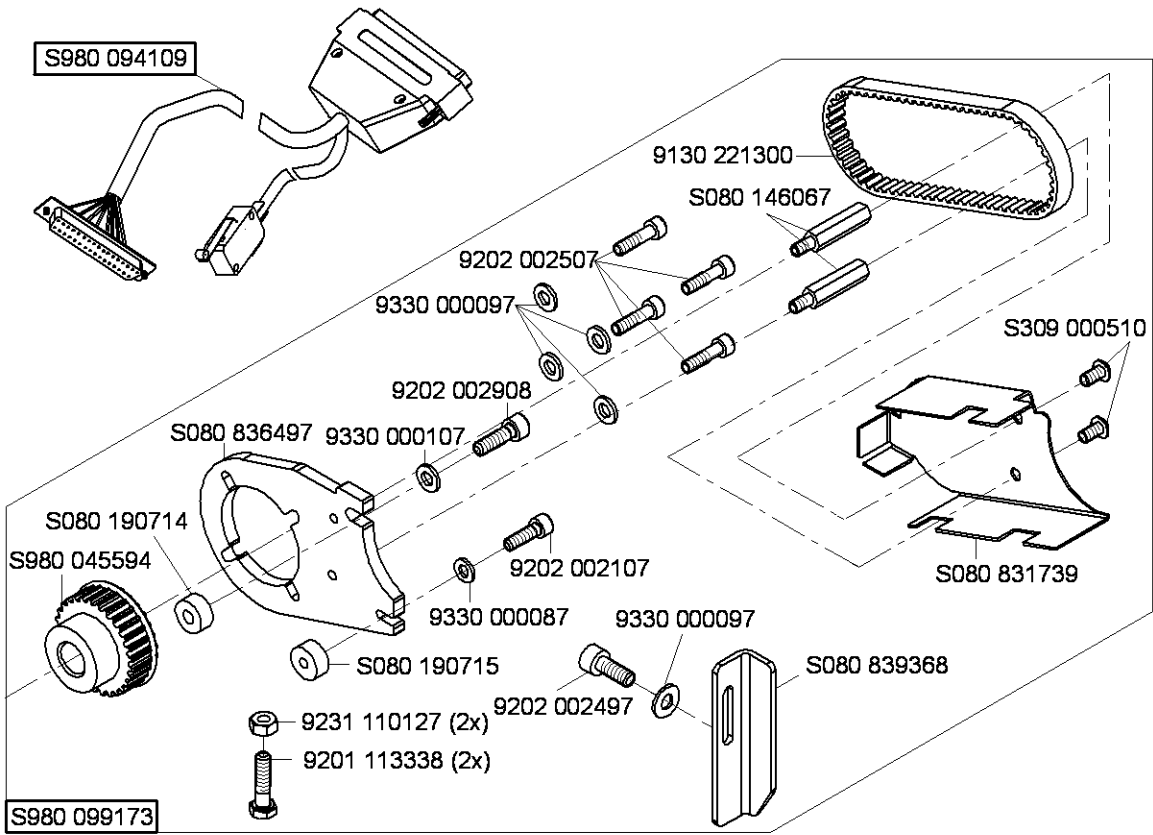
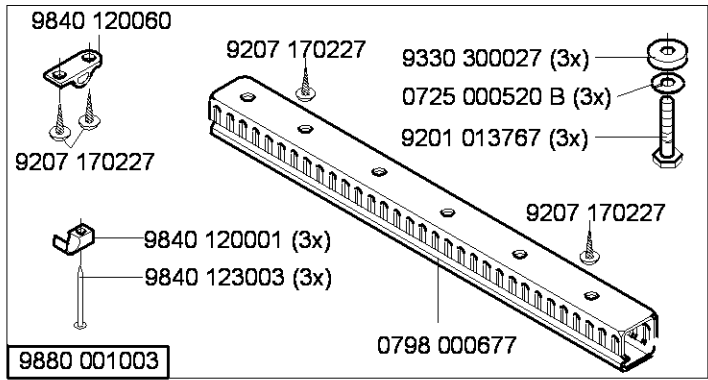
DAC 500W
9800 170038



S980 099173

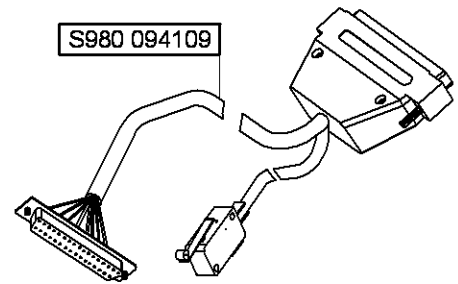
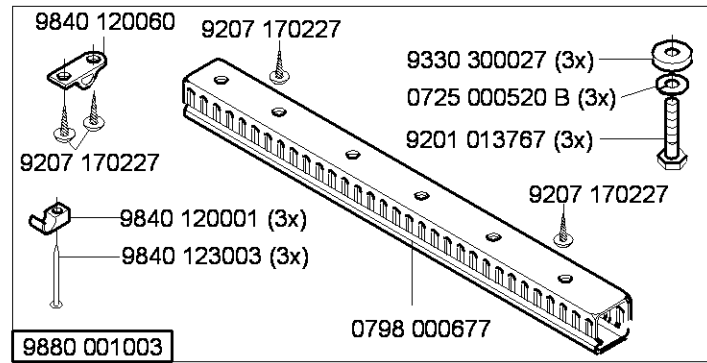
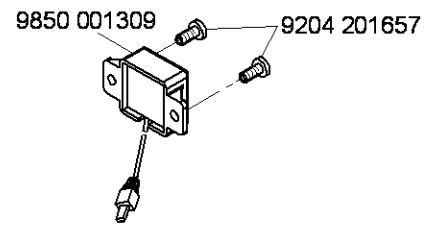
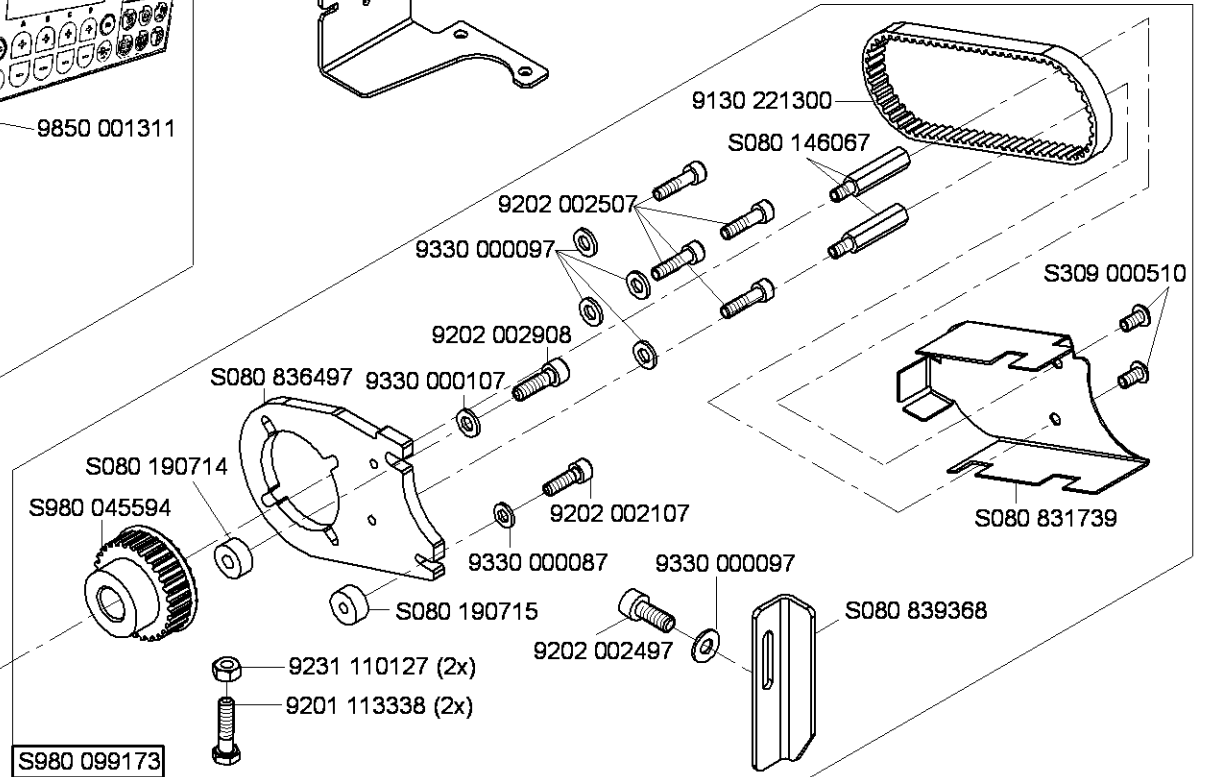
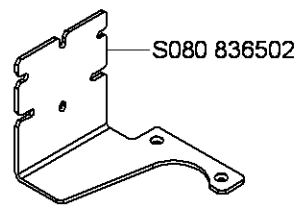
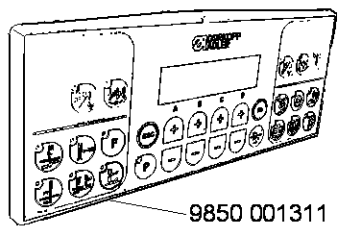
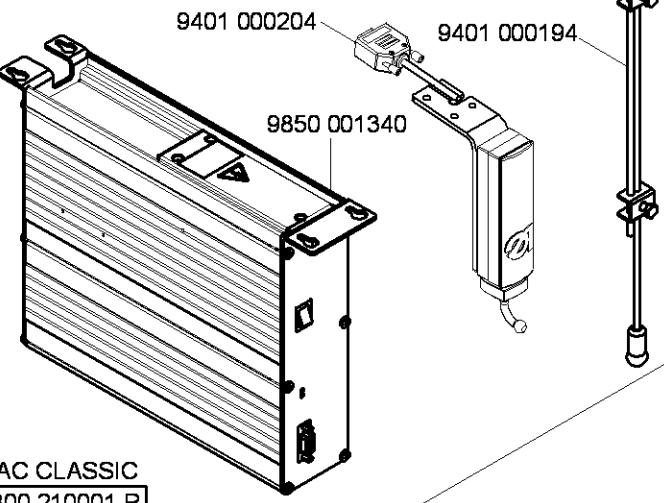


9880 001003



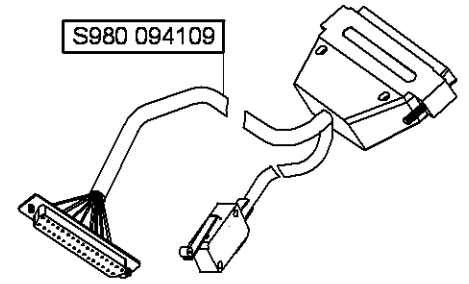
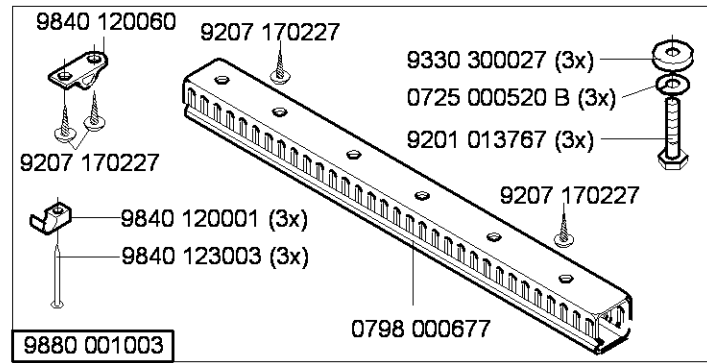
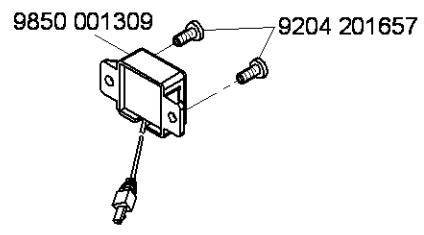
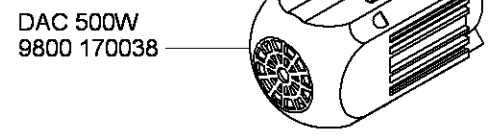
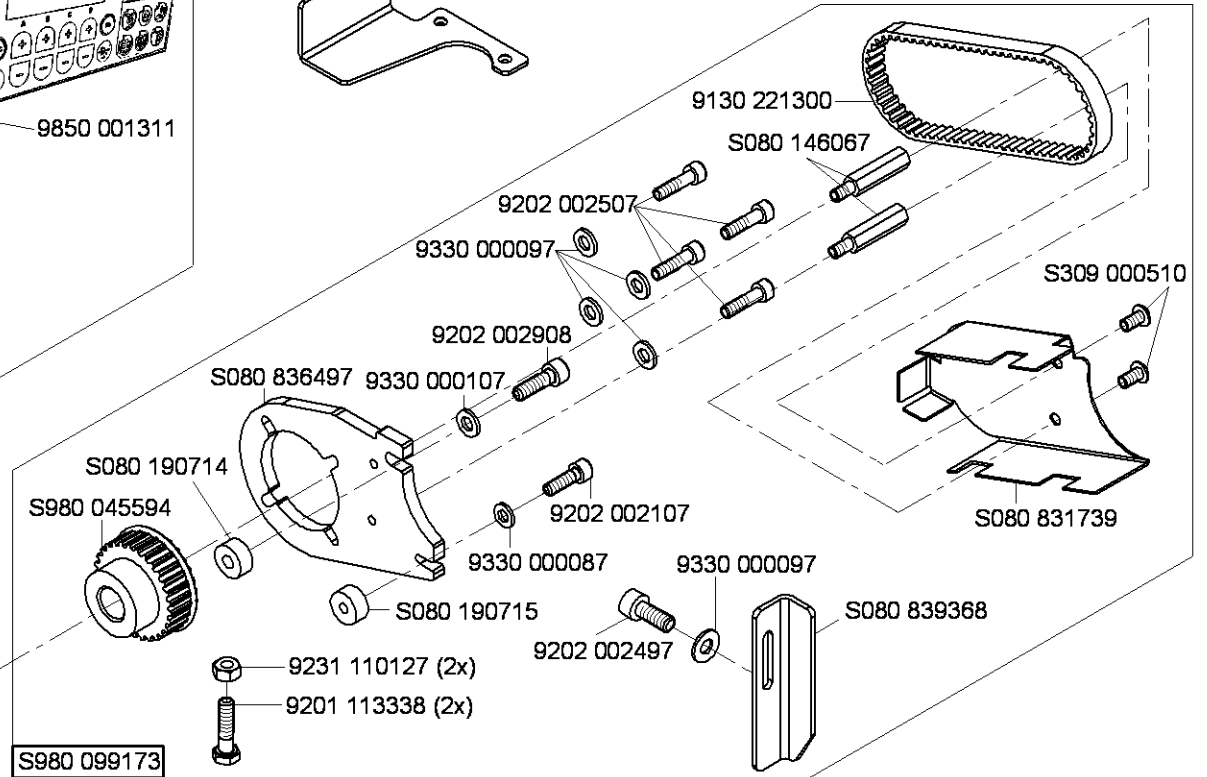
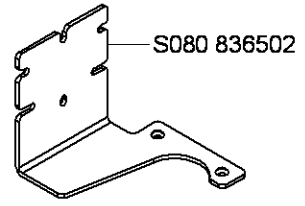
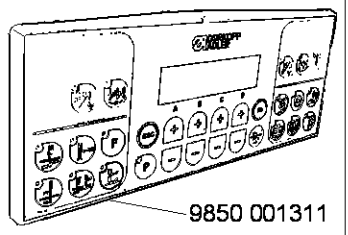
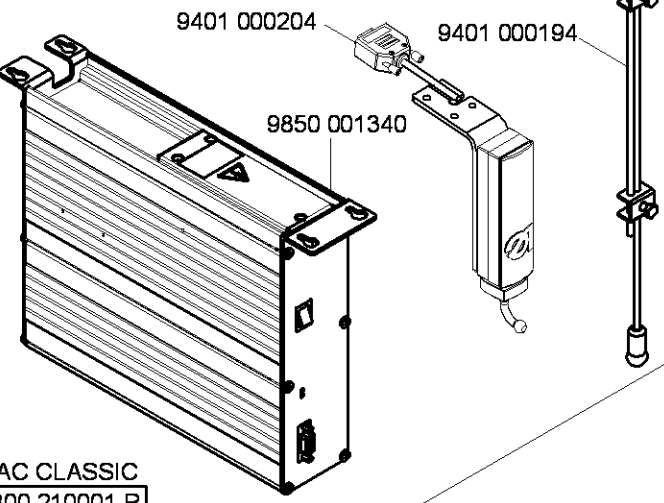
- 9204 201647 (3x)
- 9204 201657 (2x)
- 9207 170437 (9x)
- 9840 120003 (2x)
- 9840 123002 (2x)
- 9840 120060

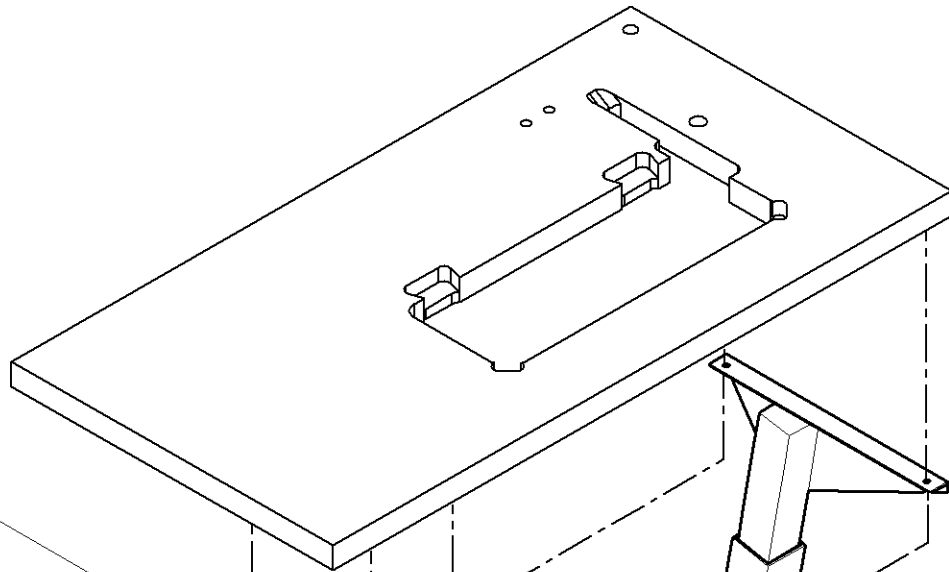
9880 001005



- 9204 201647 (3x)
- 9204 201657 (2x)
- 9207 170437 (9x)
- 9840 120003 (2x)
- 9840 123002 (2x)
- 9840 120060

9880 001005





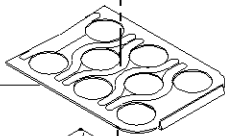
S615 000316

0907 021084

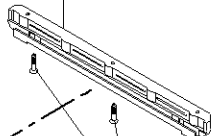


- 9231 110137(2x)
- 9330 000127(2x)
- 9201 113697(2x)

0700 000045



0700 000044



9330 900117

9207 171057

9330 900117

0700 000050

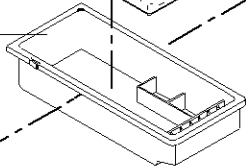


9207 170227

MG43 000062

9207 171057

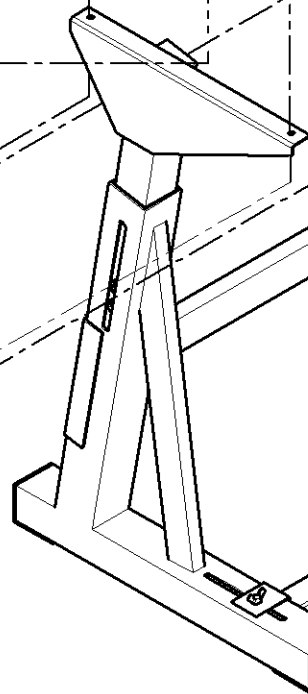
0700 000043



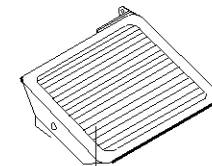
0700 000044

9330 000127

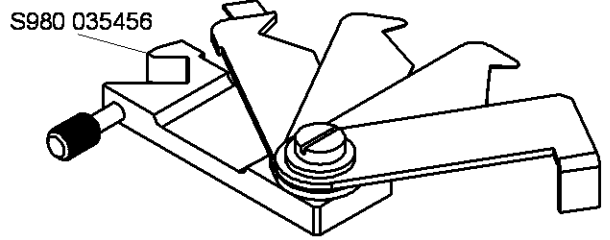
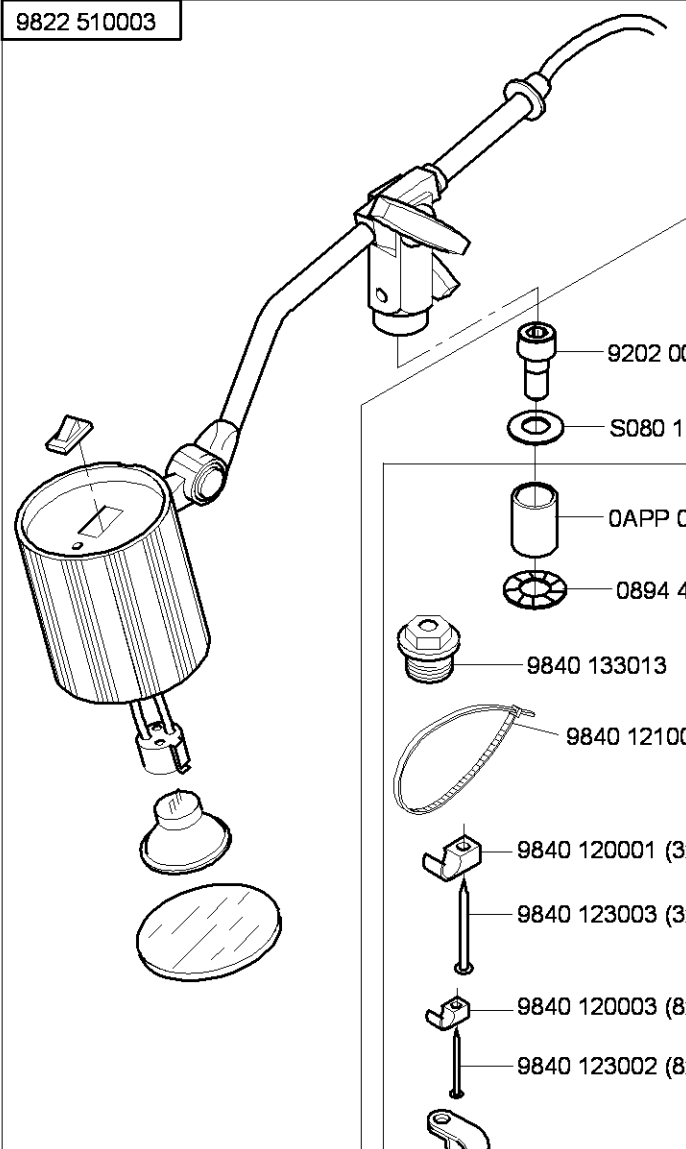
9207 170227



MG53 000501



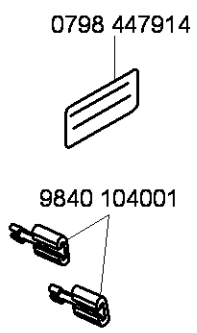
MG53 002501



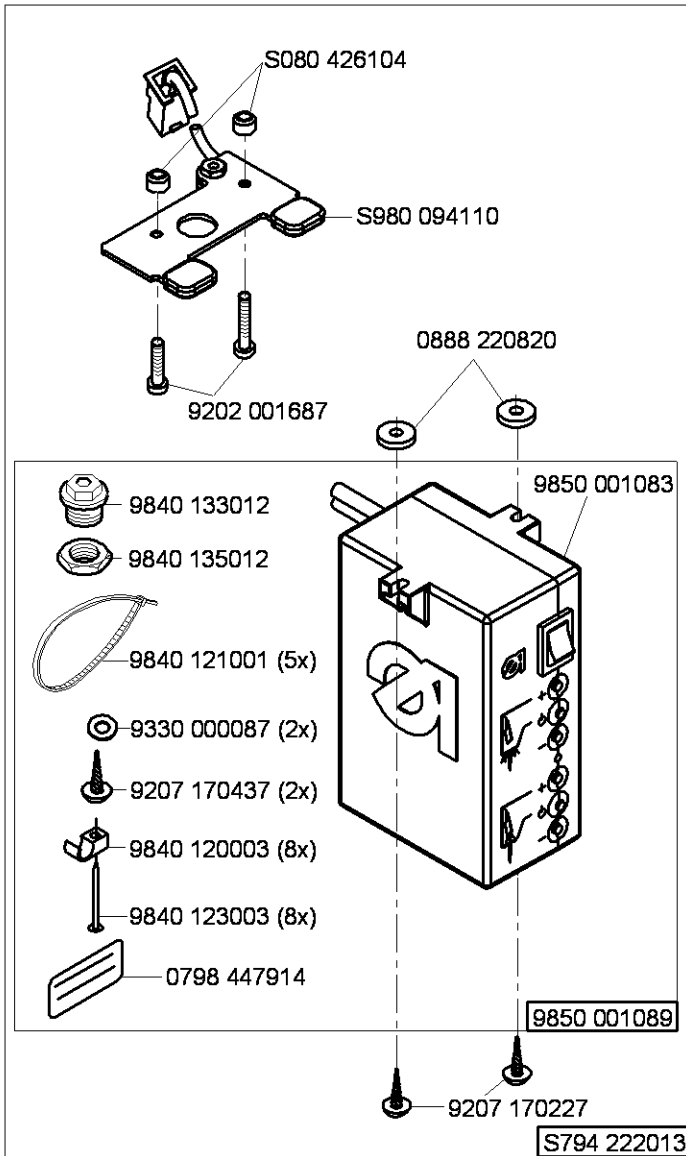
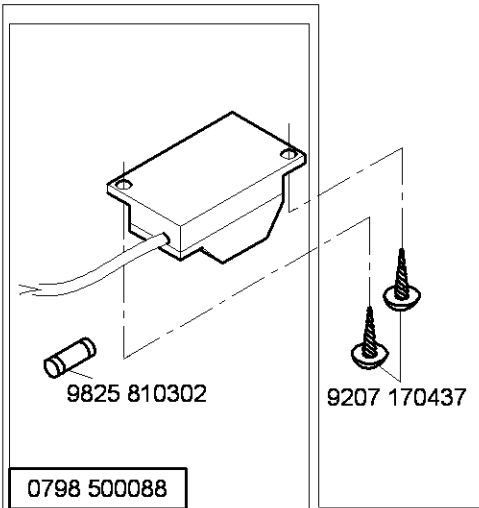
- 9202 002917
- S080 190346
- 0APP 001132
- 0894 450418
- 9840 133013
- 9840 121001 (3x)
- 9840 120001 (3x)
- 9840 123003 (3x)
- 9840 120003 (8x)
- 9840 123002 (8x)
- 9840 120026

- 0798 120401 (5x)
- 9202 002073
- 9202 003317
- 9840 133012
- 9840 135012
- 9840 132015

0907 487519



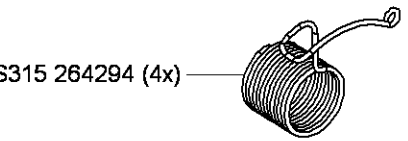
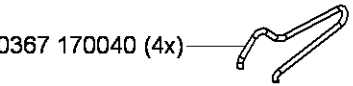
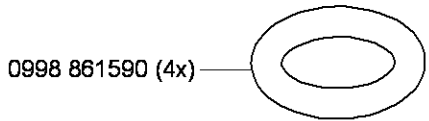
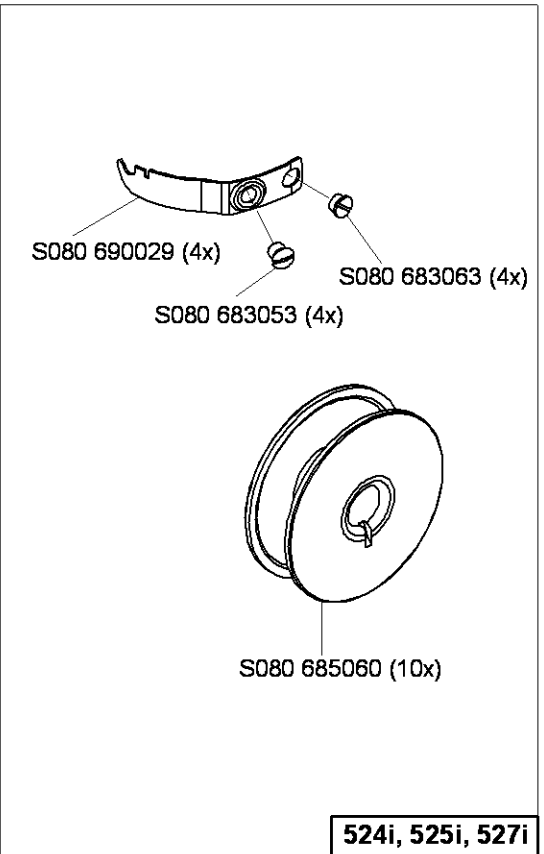
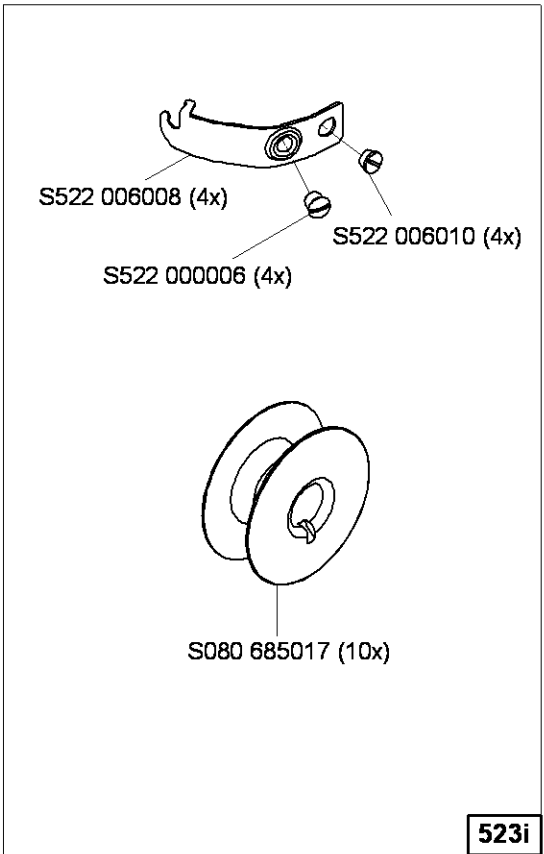
0798 500088

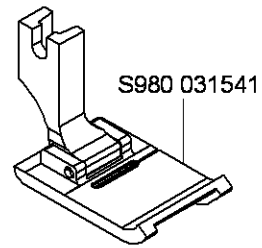
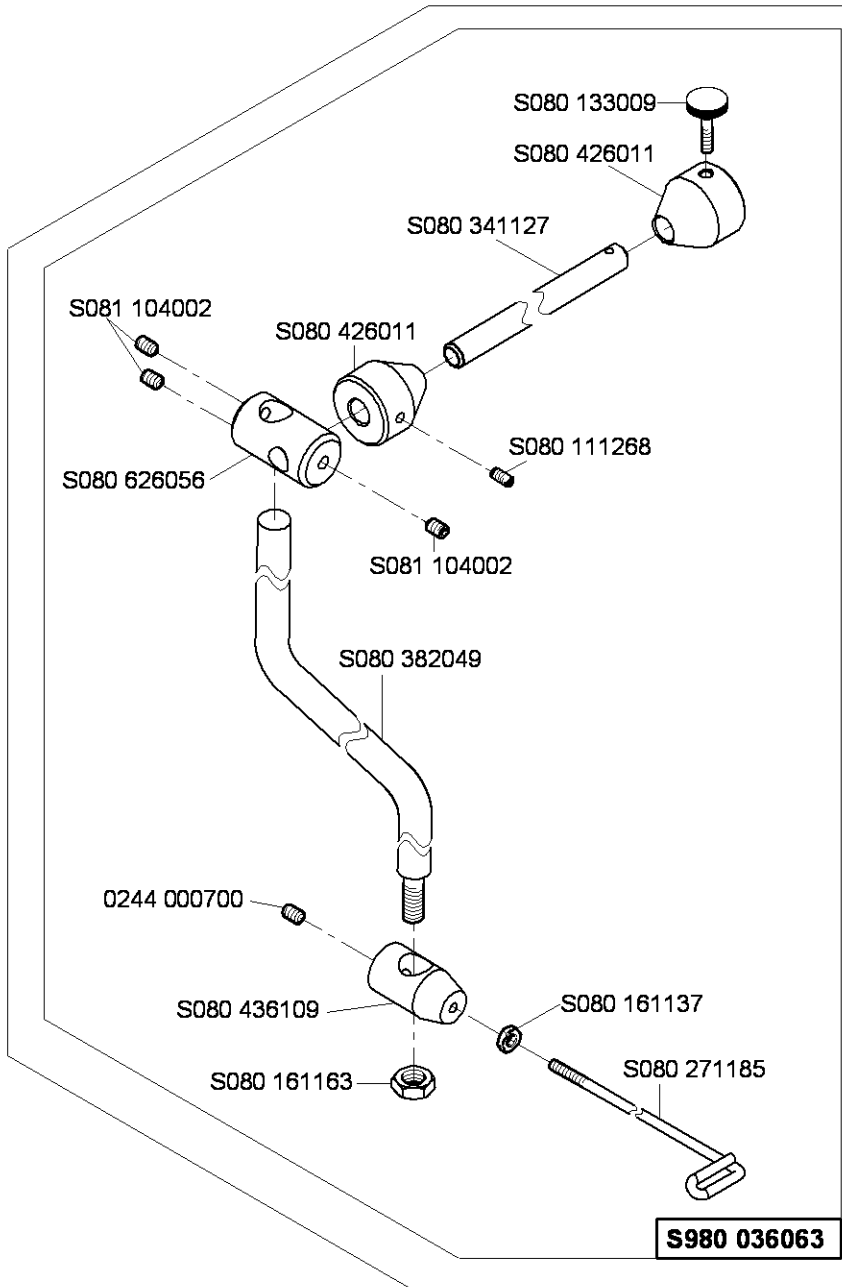
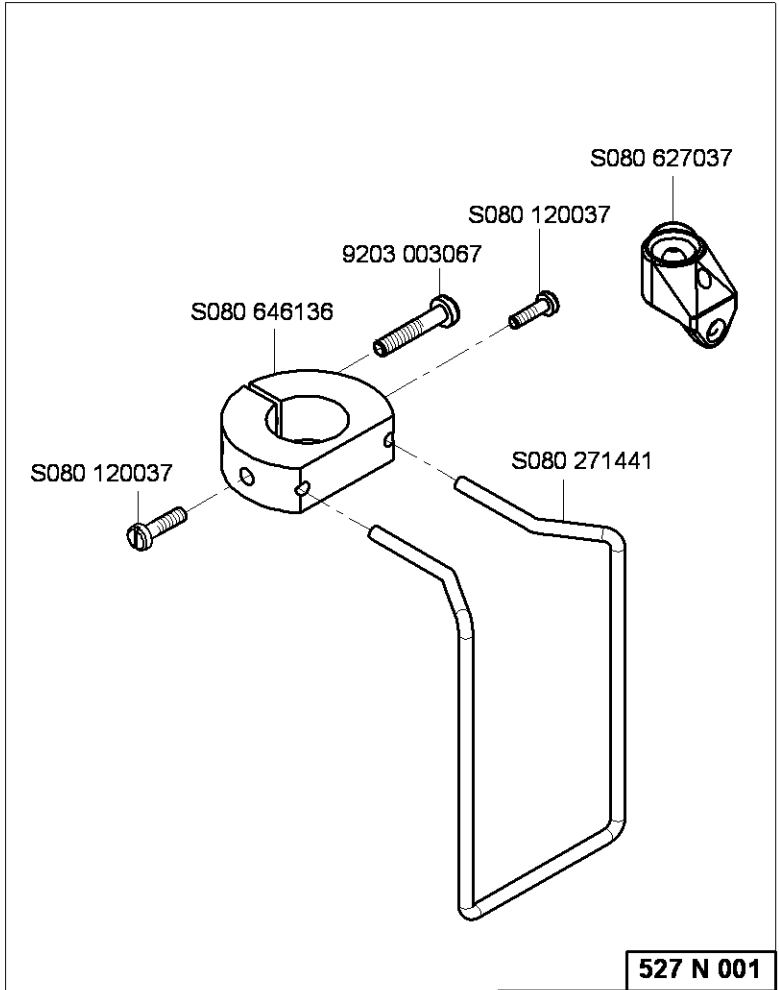


- S080 426104
- S980 094110
- 9202 001687
- 0888 220820

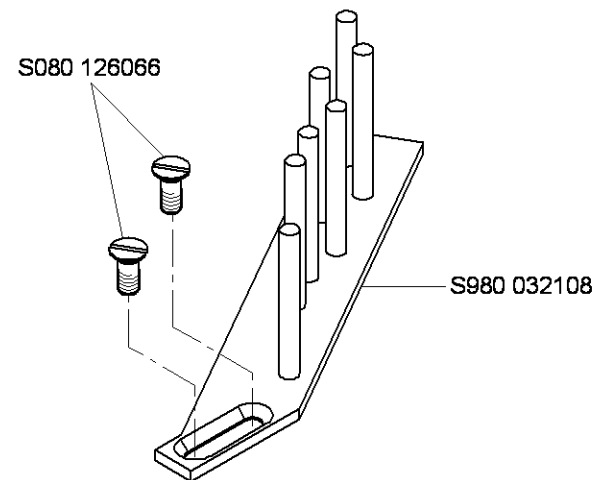
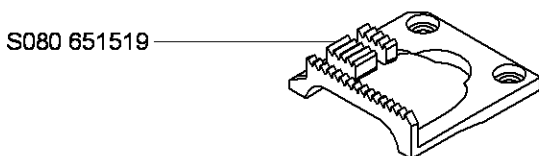
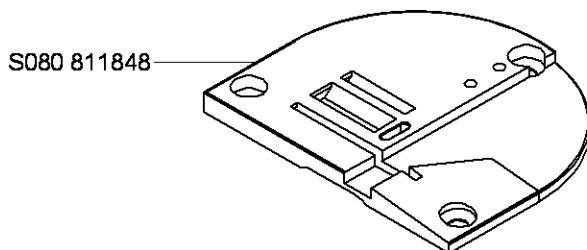
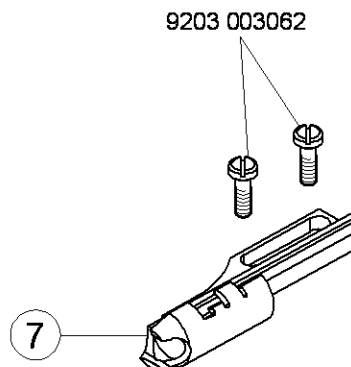
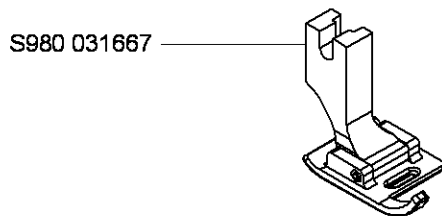
- 9840 133012
- 9840 135012
- 9840 121001 (5x)
- 9330 000087 (2x)
- 9207 170437 (2x)
- 9840 120003 (8x)
- 9840 123003 (8x)
- 0798 447914
- 9850 001083
- 9850 001089
- 9207 170227

S794 222013





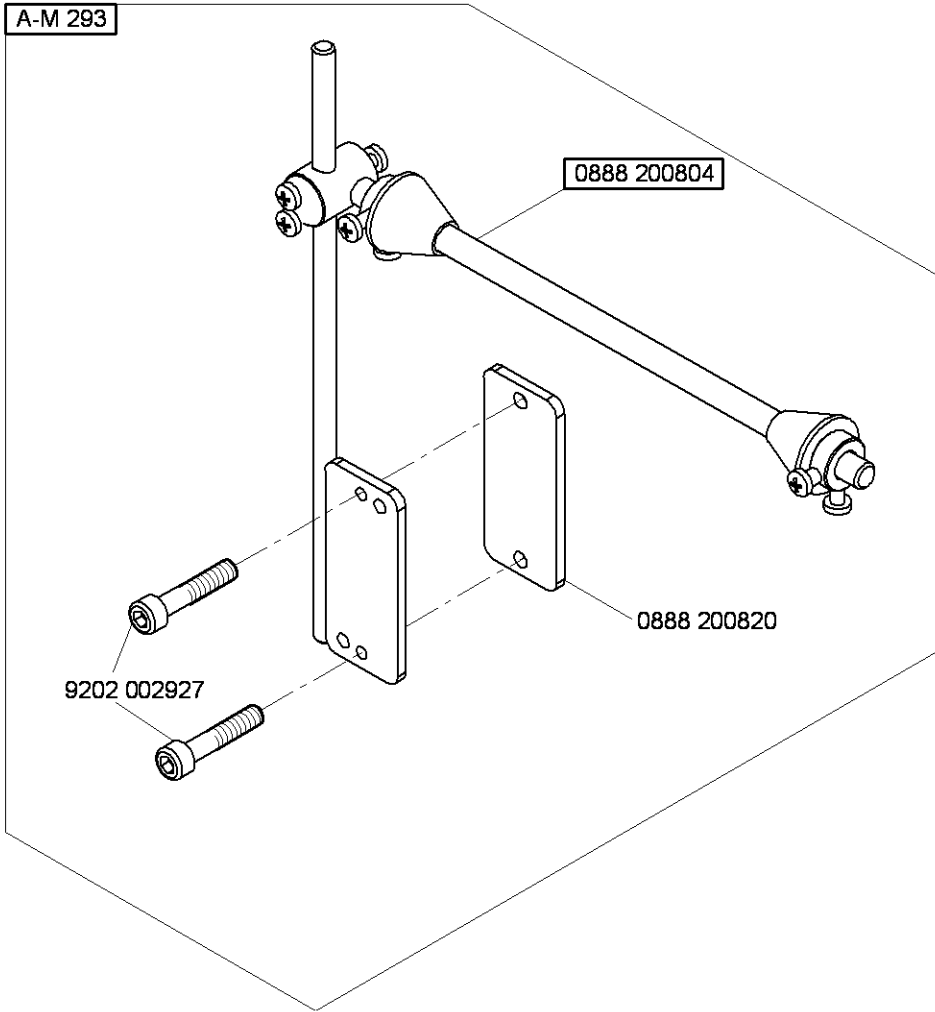
525 N 002



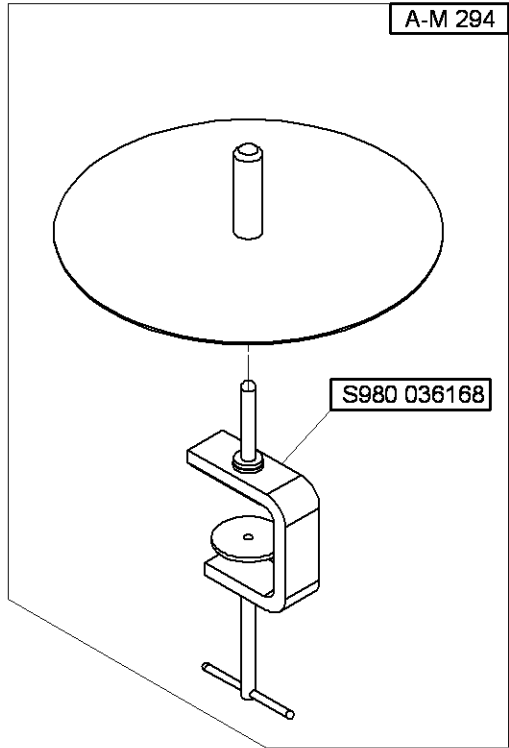
- nutno objednat lemovací pistonek pos.7/necessary ordered be the binder pos.7

- možno objednat odvíjecí zařízení A-M 294/possible ordered be the tape roll hoder A-M 294

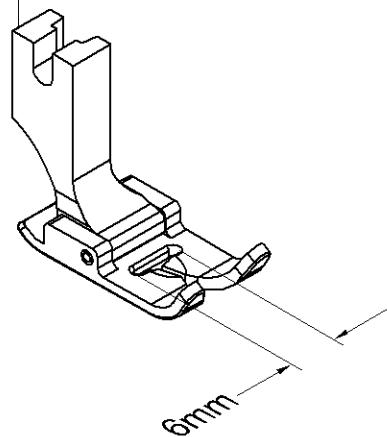
A-M 293



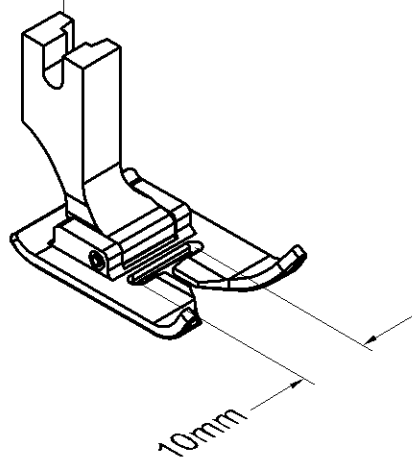
A-M 294



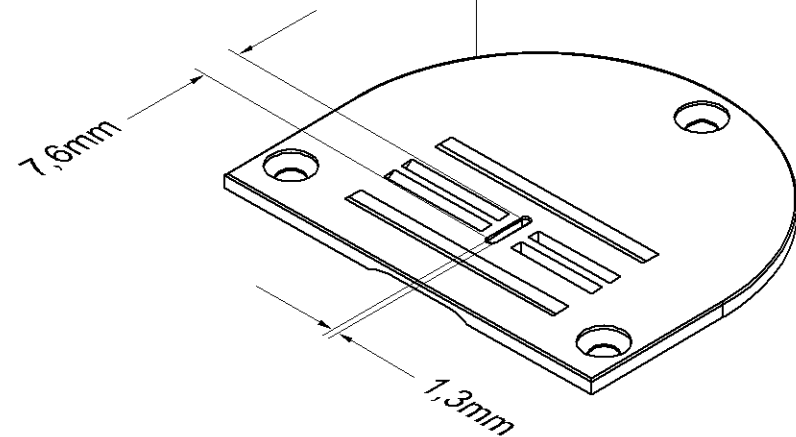
S980 031586

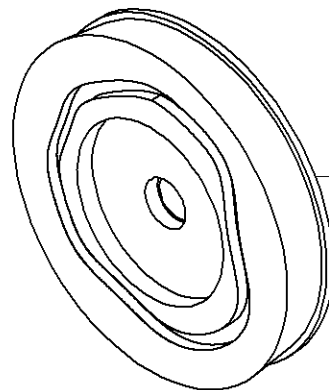
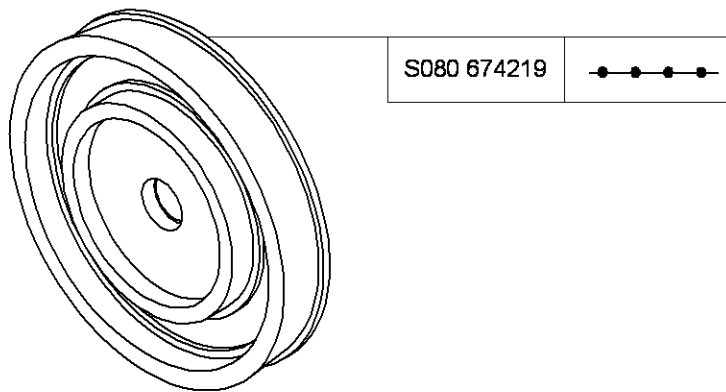


S980 031652



S080 811768





S080 674113	
S080 674114	
S080 674115	
S080 674116	
S080 674117	
S080 674118	
S080 674119	
S080 674120	
S080 674121	
S080 674122	
S080 674123	
S080 674124	
S080 674125	
S080 674221	
S080 674226	
S080 674227	
S080 674228	
S080 674229	

Teile-Nr./Part-No.	Tafel/Table	Teile-Nr./Part-No.	Tafel/Table	Teile-Nr./Part-No.	Tafel/Table	Teile-Nr./Part-No.	Tafel/Table	Teile-Nr./Part-No.	Tafel/Table
0061 001050	3	0556 000821 A	13,14	0993 021160	7	9202 002497	26,27,28,29, 30,31	9204 201657	1,14,16,21,27,28, 30,31
0067 320150	2	0558 006174	8	0995 340617	24			9204 201958	22
0077 110220	24	0667 115203	3	0998 861590	2,34	9202 002503	20	9204 201977	14,23
0077 110230	24	0667 115210	2,3	525 N 002	35	9202 002507	26,27,28,29, 30,31	9204 202328	16
0099 004800	3	0667 115520	3	527 N 001	35	9202 002887	6	9204 211997	13,14
0211 000806	22	0667 160170	13,14	9081 500010	24	9202 002908	26,27,28,29, 30,31	9205 101548	5
0211 001109	17	0700 000043	32	9130 221240	11			9205 101568	7
0223 000481	24	0700 000044	32	9130 221300	26,27,28,29, 30,31	9202 002917	33	9205 101847	3,11,15
0223 000483	24	0700 000045	32			9202 002927	37	9205 101848	5,7
0223 000486	24	0700 000050	32	9201 013767	26,27,28, 29,30,31	9202 003317	33	9205 101868	3
0244 000414	2,3	0725 000520 B	26,27,28,29, 30,31	9201 113338	26,27,28,29, 30,31	9202 022438	11	9205 102148	2
0244 000700	4,6,9,11,12,15, 16,35	0767 100010	1			9202 042067	15	9205 102168	2,20
0265 000911	6,16	0767 170160	2	9201 113697	32	9202 042328	5	9205 102188	6
0265 002402	22	0767 490020	21	9202 001658	21	9202 042497	1	9205 102467	11,12,20
0268 170030	2	0791 001081	24	9202 001687	33	9203 003057	2	9205 102477	4,5,11,12,13, 14,20
0268 170063	2	0791 001091	24	9202 002057	2,7	9203 003062	36		
0268 170070	2	0791 001096	24	9202 002063	7	9203 003067	35	9205 102487	4,8,12
0268 170074	2	0791 580100	24	9202 002067	20	9203 003667	21	9205 102787	24
0268 170080	2	0798 000677	26,27,28,29, 30,31	9202 002068	13,14	9203 003717	21	9205 102798	12
0271 001392	2,3			9202 002073	33	9203 003737	21	9207 170227	24,26,27, 28,29,30, 31,32,33
0271 001397	2,3	0798 120401	33	9202 002087	7	9204 001257	1,7		
0367 155050	17	0798 447914	33	9202 002088	13,14,20	9204 001767	1	9207 170437	27,28,30,31,33
0367 170040	2,34	0798 500088	33	9202 002093	20	9204 002067	1	9207 171057	32
0367 170083	2	0888 200804	37	9202 002097	13,14	9204 051277	1	9217 300527	22
0396 170060	2	0888 200820	37	9202 002098	7	9204 051767	2,13,14	9225 201740	21
0396 170080	2	0888 220250	20	9202 002107	26,27,28,29, 30,31	9204 051817	7	9225 201750	12
0396 170270	2	0888 220820	33			9204 101657	1	9231 001137	24
0396 170282	2	0894 450418	33	9202 002108	7	9204 201037	22	9231 110058	7
0396 170283	2	0907 021084	32	9202 002477	20	9204 201047	1,22	9231 110107	25
0467 110220	3	0907 487519	33	9202 002487	4	9204 201067	7	9231 110108	23
0467 360260	21	0990 240155	1	9202 002488	6,13,14	9204 201647	27,28,30,31		

Teile-Nr./Part-No.	Tafel/Table	Teile-Nr./Part-No.	Tafel/Table	Teile-Nr./Part-No.	Tafel/Table	Teile-Nr./Part-No.	Tafel/Table	Teile-Nr./Part-No.	Tafel/Table
9231 110127	26,27,28,29, 30,31	9401 000204	27,28,30,31	9850 001309	27,28,30,31	S080 113122	9	S080 131027	3
9231 110137	2,32	9731 001035	2	9850 001311	30,31	S080 113123	9	S080 132216	20
9234 000067	13,14,20	9800 130104 R	26,29	9850 001320	27,28	S080 117030	8	S080 133009	35
9234 000087	8	9800 170038	28,31	9850 001340	30,31	S080 118061	3	S080 133022	8
9305 001630	2	9800 170040	27,30	9870 268005	26	S080 120037	35	S080 135026	8
9330 000067	1	9800 210001 R	30,31	9880 001003	26,27,28,29, 30,31	S080 120050	10	S080 135029	5
9330 000087	13,14,26,27,28, 29,30,31,33	9800 210002 R	27,28	9880 001005	27,28,30,31	S080 120062	4	S080 136023	9
9330 000088	5,7,20	9800 330009	29	A-M 293	37	S080 120215	20	S080 136082	5
9330 000097	2,6,16,22,23,26, 27,28,29,30,31	9800 330010	29	A-M 294	37	S080 120216	4,16	S080 138009	4
9330 000107	26,27,28,29, 30,31	9815 310030	24	A-M 312	36	S080 120217	7,10	S080 141088	11
9330 000127	32	9822 510003	33	MG43 000062	32	S080 120221	10	S080 141121	24
9330 000177	24	9825 810302	33	MG53 000501	32	S080 120222	11	S080 141133	15
9330 200097	20	9840 104001	33	MG53 002501	32	S080 120226	16	S080 141141	24
9330 300027	26,27,28,29, 30,31	9840 120001	26,27,28,29,30, 31,33	OAPP 000301	24	S080 120229	15	S080 141157	8
9330 900117	32	9840 120003	27,28,30,31,33	OAPP 001132	33	S080 120239	9	S080 141223	6
9332 500110	7	9840 120026	33	S080 084004	7	S080 120252	12	S080 146067	26,27,28,29, 30,31
9334 001120	2	9840 120029	1	S080 111094	16	S080 120269	16	S080 161137	35
9352 000090	12	9840 120030	1	S080 111099	7	S080 120276	8	S080 161139	10
9352 000100	12	9840 120060	26,27,28,29, 30,31	S080 111126	4	S080 120293	20	S080 161143	16
9354 010450	11	9840 121001	33	S080 111214	4	S080 120295	23,24	S080 161163	35
9357 000050	2	9840 123002	27,28,30,31,33	S080 111219	16	S080 120332	20	S080 161233	6
9357 000060	9,14,23	9840 123003	26,27,28,29,30, 31,33	S080 111227	1	S080 120346	24	S080 161234	8
9357 000070	15	9840 130011	1	S080 111233	16	S080 120364	14	S080 161333	10
9357 000080	9,24	9840 132015	33	S080 111252	16	S080 120543	9	S080 161333	10
9357 000090	13,14,20,24	9840 133012	33	S080 111268	35	S080 120589	5,6,8	S080 190346	8,10,33
9357 000110	20	9840 133013	33	S080 111273	4	S080 120601	16	S080 190483	20
9380 521220	24	9840 135012	33	S080 111295	4	S080 121157	15	S080 190526	6
9401 000194	27,28,30,31	9850 001083	33	S080 111328	20	S080 122008	8	S080 190554	9
		9850 001089	33	S080 111328	20	S080 123117	1,20	S080 190714	26,27,28,29, 30,31
				S080 111343	16	S080 124050	4	S080 190715	26,27,28,29, 30,31
				S080 112015	4	S080 126066	36		
				S080 113115	5	S080 126182	23		

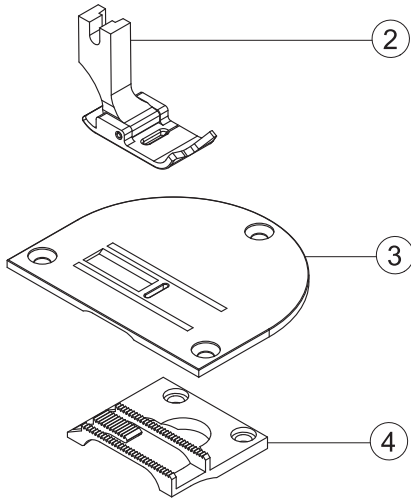
Teile-Nr./Part-No.	Tafel/Table	Teile-Nr./Part-No.	Tafel/Table	Teile-Nr./Part-No.	Tafel/Table	Teile-Nr./Part-No.	Tafel/Table	Teile-Nr./Part-No.	Tafel/Table
S080 191112	25	S080 338069	15	S080 418182	23	S080 612109	15	S080 647228	1
S080 191117	8	S080 338190	20	S080 418183	24	S080 613152	11	S080 647398	7
S080 191118	20	S080 338250	20	S080 418185	20	S080 613195	15	S080 648132	6,8
S080 191135	14	S080 341127	35	S080 421330	9	S080 613216	11	S080 651519	36
S080 191136	14	S080 342243	11	S080 421341	5	S080 613373	13,14	S080 671152	11
S080 260139	7	S080 342348	14	S080 421397	20	S080 613453	10	S080 672187	20
S080 260547	13,14,20	S080 344035	11	S080 422190	1	S080 613466	16	S080 674113	39
S080 264168	24	S080 345065	15	S080 422228	13,14	S080 613495	15	S080 674114	39
S080 264296	10	S080 345067	15	S080 424051	5,16,22	S080 613519	6,8	S080 674115	39
S080 271184	1	S080 346053	16	S080 424060	16	S080 613591	23	S080 674116	39
S080 271185	35	S080 349225	20	S080 426011	35	S080 613594	14	S080 674117	39
S080 271337	10	S080 382049	35	S080 426101	7	S080 613605	7	S080 674118	39
S080 271393	9	S080 382102	10	S080 426102	7	S080 615021	9	S080 674119	39
S080 271441	35	S080 383022	24	S080 426104	33	S080 615032	9	S080 674120	39
S080 283152	9	S080 391176	5	S080 432057	20	S080 615033	8	S080 674121	39
S080 310428	3	S080 392105	9	S080 432058	7	S080 622092	15	S080 674122	39
S080 314065	24	S080 394167	5	S080 432059	7	S080 623307	9	S080 674123	39
S080 314150	9	S080 410530	16	S080 436000	6,15	S080 625022	24	S080 674124	8,39
S080 314231	14	S080 410532	15	S080 436063	8	S080 625186	24	S080 674125	39
S080 316096	25	S080 410538	15	S080 436109	35	S080 626056	35	S080 674219	39
S080 318069	24	S080 410569	8	S080 436331	10	S080 627037	5,35	S080 674221	39
S080 318103	11	S080 410595	5,6,8	S080 436346	11	S080 627165	4	S080 674226	39
S080 318144	15	S080 410703	20	S080 436388	12	S080 630248	11	S080 674227	39
S080 318210	6,8	S080 410705	2	S080 441251	22	S080 632166	8	S080 674228	39
S080 318238	24	S080 412193	15	S080 441278	16	S080 633223	7	S080 674229	39
S080 320289	6	S080 413251	15	S080 442548	12	S080 635171	20	S080 677034	19
S080 323155	16	S080 413252	15	S080 442674	7	S080 635304	9	S080 677036	18
S080 326213	9	S080 413311	5	S080 452047	4	S080 646028	7	S080 680023	18,19
S080 328005	4	S080 413328	7	S080 511125	12	S080 646104	5	S080 681023	18
S080 333175	23	S080 413358	1	S080 552165	16	S080 646136	35	S080 681029	19
S080 335122	8	S080 416146	24	S080 552166	16	S080 646534	7	S080 683053	18,19,34
S080 335149	6	S080 416147	3	S080 570051	12	S080 647222	20	S080 683063	18,19,34

Teile-Nr./Part-No.	Tafel/Table	Teile-Nr./Part-No.	Tafel/Table	Teile-Nr./Part-No.	Tafel/Table	Teile-Nr./Part-No.	Tafel/Table	Teile-Nr./Part-No.	Tafel/Table
S080 683064	18,19	S080 826396	14	S080 945317	9	S315 264294	3,34	S708 130005	16
S080 683067	18,19	S080 826441	21	S080 945318	16	S321 000000	23	S735 910001	24
S080 683083	18,19	S080 826442	7	S080 945326	6	S321 001000	1	S738 002000	6
S080 683104	18,19	S080 826443	7	S080 951327	6	S321 001002	16	S794 222013	33
S080 685017	34	S080 827179	16	S080 951409	8	S321 012000	1	S980 006273	4
S080 685060	34	S080 827180	1	S080 952469	7	S321 020000	7	S980 008250	18
S080 690029	18,19,34	S080 829796	24	S080 952472	21	S321 953251	24	S980 008253	19
S080 690045	18,19	S080 831494	1	S080 952473	21	S324 010000	6,16	S980 009055	20
S080 721173	1	S080 831699	23	S080 953159	4	S324 020093	11	S980 021338	5
S080 724132	16	S080 831736	1	S080 954063	7	S324 060093	12	S980 021395	5
S080 725023	16	S080 831739	26,27,28,29, 30,31	S080 990134	16	S324 510900	11	S980 022126	13,14
S080 765090	20			S081 104002	35	S324 920086	16	S980 022320	15
S080 811768	38	S080 836491	29	S111 200000	6,8,15	S324 920796	16	S980 025312	2,3
S080 811848	36	S080 836497	27,28,29, 30,31	S158 076500	22	S373 020002	21	S980 025315	3
S080 813481	24			S272 221000	25	S425 041000	6,8,15	S980 026195	7
S080 814014	10	S080 836502	30,31	S273 005001	24	S425 061000	15	S980 031541	35
S080 814338	11	S080 839361	9	S273 007000	6	S522 000006	17,34	S980 031586	38
S080 814488	12	S080 839368	26,27,28,29, 30,31	S273 940127	24	S522 000235	17	S980 031652	38
S080 815320	2			S273 940141	24	S522 005227	17	S980 031667	36
S080 821077	1	S080 840268	16	S283 002005	5,16,22	S522 005229	17	S980 032108	36
S080 821113	1	S080 868020	16	S283 003001	25	S522 005404	17	S980 035318	4
S080 821115	1	S080 870140	20	S309 000510	26,27,28,29, 30,31	S522 005406	17	S980 035328	16
S080 821152	16	S080 870167	20			S522 005413	17	S980 035376	6
S080 822543	20	S080 945077	16	S309 231411	8	S522 006008	17,34	S980 035405	16
S080 822544	3	S080 945170	16	S309 738406	14	S522 006010	17,34	S980 035420	11
S080 823149	1	S080 945180	22	S311 210043	8	S522 006036	17	S980 035422	11
S080 824095	22	S080 945185	16	S311 515097	16	S562 002000	24	S980 035430	6
S080 825743	16	S080 945188	22	S311 733180	11	S615 000316	32	S980 035441	11
S080 825868	20	S080 945283	16	S311 733240	16	S615 932046	24	S980 035456	33
S080 826004	16	S080 945285	16	S311 733261	16	S708 002105	5,11	S980 035482	20
S080 826039	20	S080 945286	22	S311 733300	12	S708 130002	8,11,15,16	S980 035499	4
S080 826387	24	S080 945316	22	S311 733620	12	S708 130003	6,20	S980 035521	8

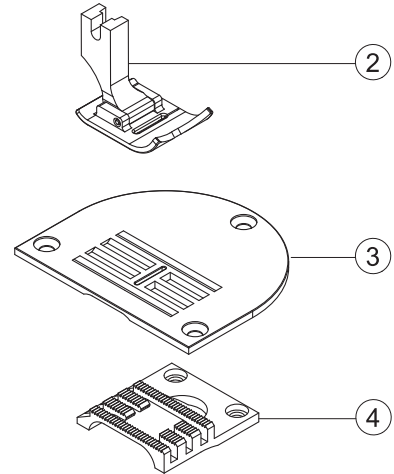
Teile-Nr./Part-No.	Tafel/Table	Teile-Nr./Part-No.	Tafel/Table	Teile-Nr./Part-No.	Tafel/Table	Teile-Nr./Part-No.	Tafel/Table	Teile-Nr./Part-No.	Tafel/Table
S980 035526	16	S980 045422	8	S980 081122	18,19				
S980 035527	16	S980 045578	12	S980 081126	18				
S980 035541	20	S980 045587	12	S980 081160	19				
S980 035567	5	S980 045589	11	S980 092220	24				
S980 035577	4	S980 045590	12	S980 094094	21				
S980 035598	6	S980 045591	12	S980 094097	14				
S980 035667	12	S980 045594	26,27,28,29, 30,31	S980 094099	14				
S980 035849	12			S980 094102	14				
S980 036063	35	S980 046855	6,15	S980 094106	25				
S980 041162	24	S980 046984	8	S980 094109	29,30,31				
S980 036168	37	S980 052081	20	S980 094110	33				
S980 041176	22	S980 052084	2	S980 099173	26,27,28,29, 30,31				
S980 041209	22	S980 052085	7						
S980 041277	1,2	S980 052086	7	S980 335105	6				
S980 041278	7	S980 052097	8	S981 025301	24				
S980 042078	25	S980 057284	24	S981 027603	24				
S980 043300	15	S980 060208	23	S981 036162	24				
S980 043301	13,14	S980 060209	9	S981 043517	12				
S980 043318	15	S980 060233	6	S981 069440	24				
S980 043334	8	S980 060234	6	S981 094100	20				
S980 043344	6	S980 060237	6	S981 094101	23				
S980 043378	6	S980 060254	2	S981 094104	21				
S980 043380	1	S980 060256	20	S981 094105	21				
S980 043516	4	S980 060257	13,14						
S980 043518	4	S980 060258	12						
S980 044045	11	S980 060261	13						
S980 044408	11	S980 060262	7						
S980 044717	11	S980 060263	7						
S980 044805	20	S980 060264	7						
S980 044847	8	S980 060267	13,14						
S980 044914	8	S980 060269	4						
S980 045330	12	S980 060270	4						



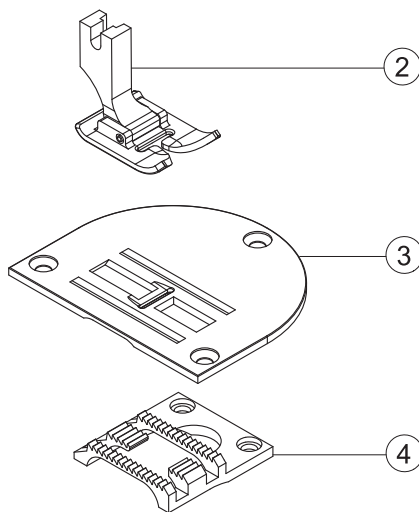
523 E 069



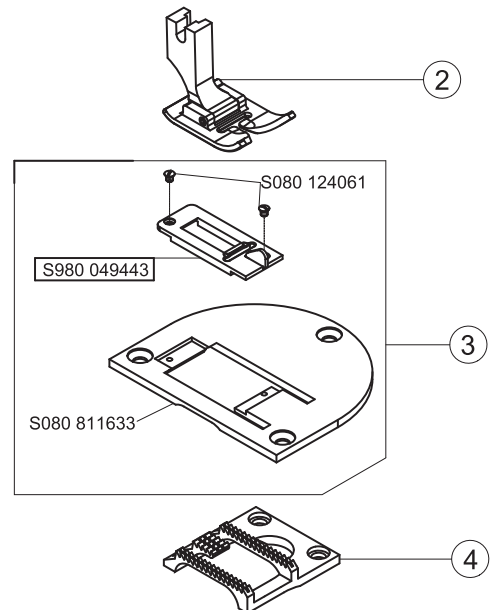
523 E 070
525 E 032
525 E 075



525 E 033
528 E 027

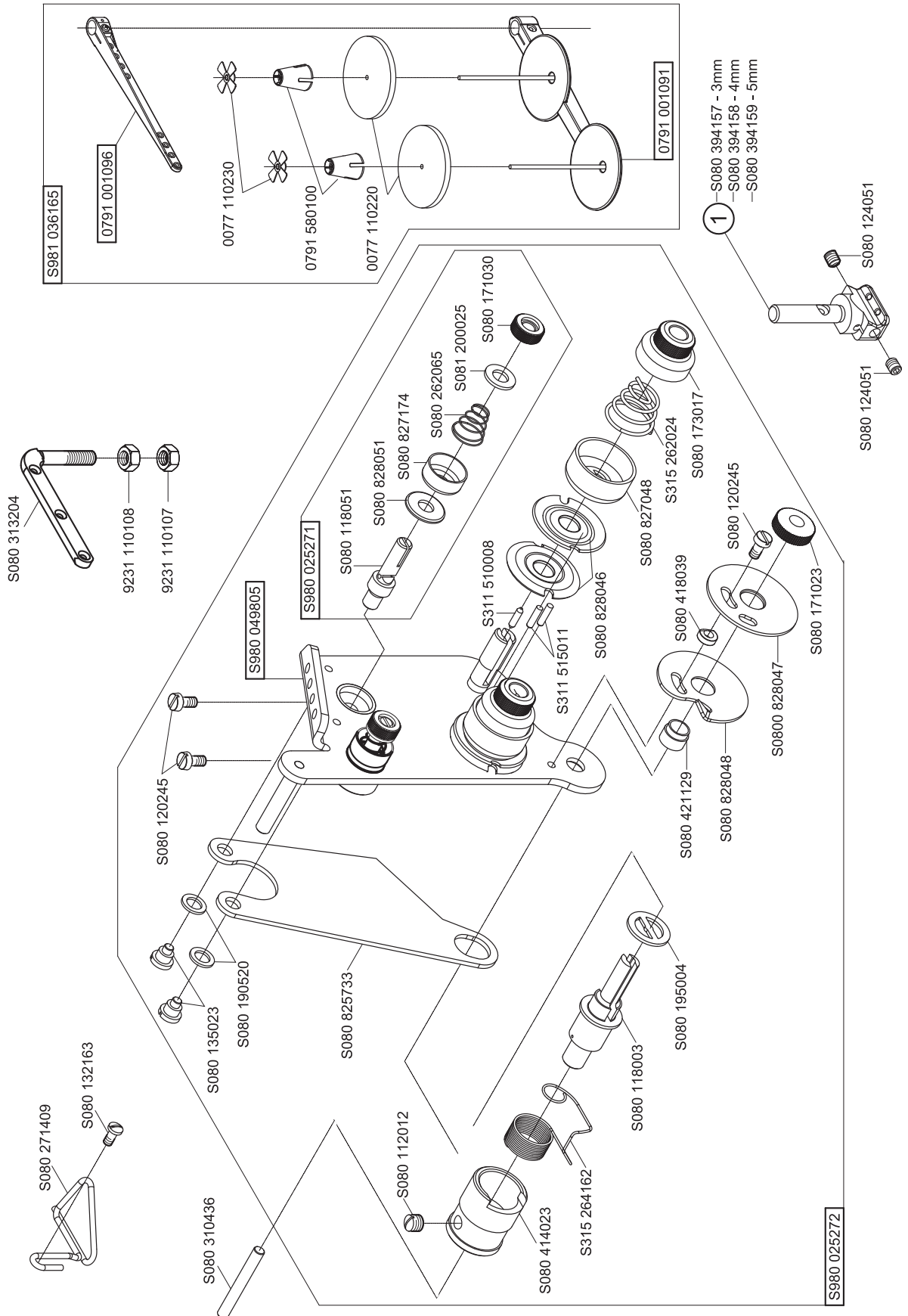


527 E 023





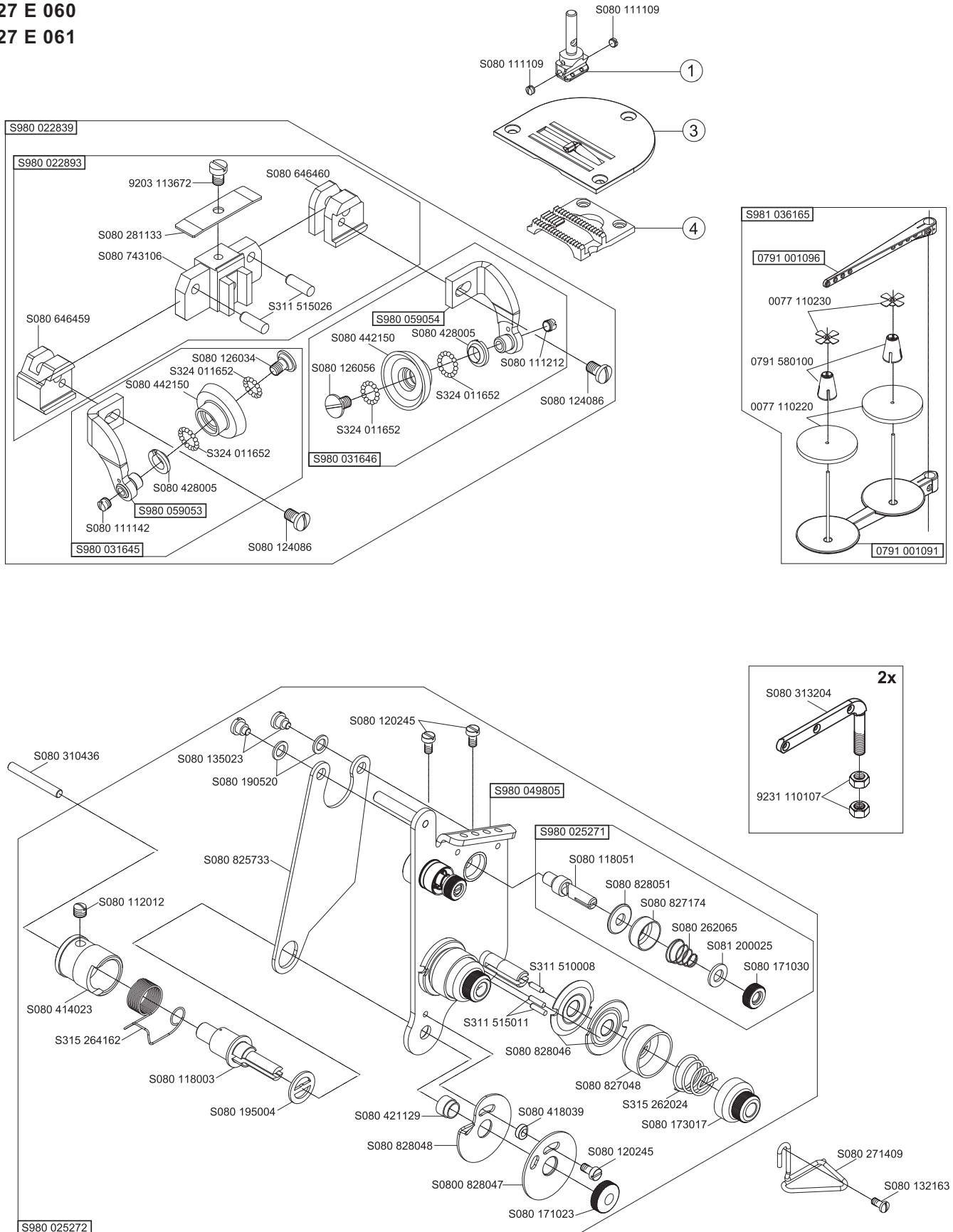
525 E 003



■ = Änderung / Modification



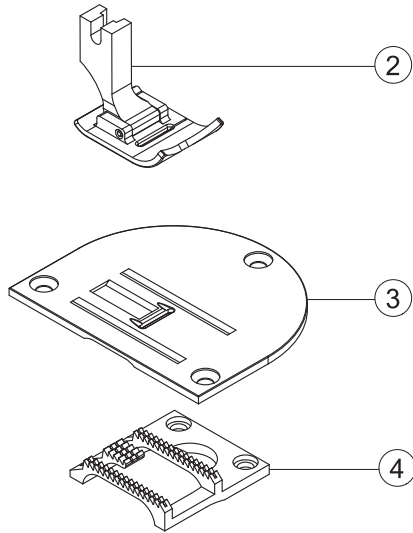
527 E 048
527 E 060
527 E 061



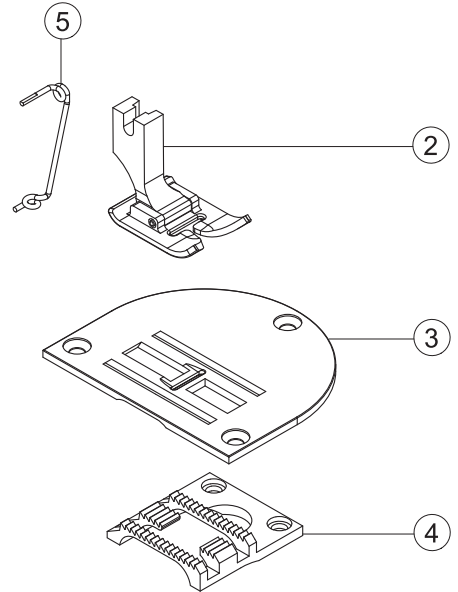
= Änderung / Modification



527 E 461



528 E 028





Näheinrichtungen
Sewing equipment

523i 524i
525i 527i

Ausgabe
Edition
06.10

Blatt 5
Page 5

Ersetzt Ausgabe
Replaced edition
06.09

Fortsetzung Blatt 6
Continued page 6

E-Nr. E-No. Abb.-Nr. Fig.No.	For Subclass / Für Unterklasse Use / Verwendungszweck	Material Nr./Material No.	Throat plate Stichplatte		Feed dog Transporteur				Foot Fuß		⑤	①	*		
			Stitch hole size/Stichlochgröße mm	Throat plate/Stichplatte ③	Slide, left/Schieber, links	Slide, right/Schieber, rechts	Tooth pitch/Zahnabstand mm	Serrated/Sägeverzahnung mm	Serrated, oblique/Säge-schrägverzahnung mm	Cross toothed/Kreuzverzahnung mm				Roof-shaped/Dachverzahnung mm	Compensating hinged/Gelenkausgleichfuß
523 E 069	523i 411001; 523i 447001 Sewing equipment, 3-lined feed dog, needle size Nm 80-110, stitch length max. 5 mm, throw width max. 6 mm, for light and medium weight material. Näheinrichtung, 3-Reihentransporteur, Nadelstärke Nm 80-110, Stichtlänge max. 5 mm, Stichbreite max. 6 mm, für leichtes und mittelschweres Nähgut.	S791 124069 35	7,8 x 1,5	S080 811636			1,0	S080 651330				S980 031649			134/100
525 E003	525i 811001; 525i 847001 Sewing equipment for two needle sewing, needle gauge 3 mm, 4 mm and 5 mm, needle size Nm 80-110, stitch length max. 5 mm, for light and medium weight material. Näheinrichtung für Nähen mit zwei Nadeln, Nadelabstand 3 mm, 4 mm und 5 mm, Nadelstärke Nm 80-110, Stichtlänge max. 5 mm, für leichtes und mittelschweres Nähgut.	S791 630003												see Fig./siehe Abb.	134/100
523 E 070	523i 411001; 523i 447001 Sewing equipment, 4-lined feed dog, needle size Nm 80-110, stitch length max. 5 mm, throw width max. 6 mm, for light and medium weight material. Näheinrichtung, 4-Reihentransporteur, Nadelstärke Nm 80-110, Stichtlänge max. 5 mm, Stichbreite max. 6 mm, für leichtes und mittelschweres Nähgut.	S791 124070 35	7,8 x 1,5	S080 811701			1,8	S080 651473				S980 031586			134/100
525 E 032	524i 811001; 524i 847001 525i 811001; 525i 847001 Sewing equipment, 4-lined feed dog, needle size Nm 80-110, stitch length max. 5 mm, throw width max. 10 mm, for light and medium weight material. Näheinrichtung, 4-Reihentransporteur, Nadelstärke Nm 80-110, Stichtlänge max. 5 mm, Stichbreite max. 10 mm, für leichtes und mittelschweres Nähgut.	S791 124032 35	11,6 x 1,2	S080 811641			1,0	S080 651504				S980 031603			134/80
525 E 033	524i 811001; 524i 847001 525i 811001; 525i 847001 Sewing equipment, 3-lined feed dog, needle size Nm 80-110, stitch length max. 5 mm, throw width max. 10 mm, for light and medium weight material. Näheinrichtung, 3-Reihentransporteur, Nadelstärke Nm 80-110, Stichtlänge max. 5 mm, Stichbreite max. 10 mm, für leichtes und mittelschweres Nähgut.	S791 124033 35	11,8 x 1,5	S080 811637			1,8	S080 651336				S980 031603			134/110

■ = Änderung / Modification

* Needles are not supplied./Nadeln werden nicht geliefert.



Näheinrichtungen
Sewing equipment

523i 524i
525i 527i

Ausgabe
Edition
06.10

Blatt 6
Page

Ersetzt Ausgabe
Replaced edition
06.09

Fortsetzung Blatt 7
Continued page

E-Nr. E-No.	Für Unterklasse / For Subclass	Abb.-Nr. Fig.No.	Verwendungszweck / Use	Material Nr./Material No.	Throat plate Stichplatte	Feed dog Transporteur	Foot Fuß	⑤	①	*
					③	④	②			
					Stitch hole size/Stichlochgröße mm					
					Throat plate/Stichplatte					
					Slide, left/Schieber, links					
					Slide, right/Schieber, rechts					
					Tooth pitch/Zahnabstand mm					
					Serrated/Sägeverzahnung mm					
					Serrated, oblique/Säge-schrägverzahnung mm					
					Cross toothed/Kreuzverzahnung mm					
					Roof-shaped/Dachverzahnung mm					
					Compensating hinged/Gelenkausgleichfuß					
					Hinged with front thread slit/ Gelenkfuß mit Fadenschlitz von vorne					
					Hinged with side thread slit/ Gelenkfuß mit Fadenschlitz seitlich					
					Top roller/Rollfuß					
					Guide/Nadelführung					
					Needle holder/Nadelhalter					
					Needle system / -size / Nadelssystem/-dicke					
525 E 075	524i 811001; 524i 847001 525i 811001; 525i 847001		Sewing equipment, 4-lined feed dog, needle size Nm 80-110, stitch length max. 5 mm, throw width max. 10 mm, for medium weight material. Näheinrichtung, 4-Reihentransporteur, Nadelstärke Nm 80-110, Stichlänge max. 5 mm, Stichbreite max. 10 mm, für mittelschweres Nähgut.	S791 224075 35	11,6 x 1,5	1,5			S980 031603	134/110
527 E 023	525i 811001; 525i 847001 527i 811001; 527i 847001		Sewing equipment for sewing butt seams, 3-lined feed dog, needle size Nm 110-130, stitch length max. 5 mm, throw width max. 10 mm, for medium heavy weight material. Näheinrichtung zum Zusammennähen von Teilen mit Stoßnähten, 3-Reihentransporteur, Nadelstärke Nm 110-130, Stichlänge max. 5 mm, Stichbreite max. 10 mm, für mittelschweres Nähgut.	S791 400023	11,8 x 1,7	1,8			S980 031604	134; 134-35/110
527 E 048	527i 811001; 527i 847001		Sewing equipment for two needle cordin seams with or without filler cord, 3-lined feed dog, needle size Nm 120-160, stitch length max. 5 mm, needle gauge 7 mm, for medium and heavy weight material. Näheinrichtung zum Nähen von Zweinadel-Wulstnähten mit oder ohne Kordeleinlage, 3-Reihentransporteur, Nadelstärke Nm 120-160, Stichlänge max. 5 mm, Nadelabstand max. 7 mm, für mittelschweres Nähgut.	S791 430048 35	9 x 2,5	1,8			S980 022839	S080 394203 134-35/130
527 E 060	527i 811001; 527i 847001		Sewing equipment for two needle cordin seams with or without filler cord, 3-lined feed dog, needle size Nm 110-130, stitch length max. 5 mm, needle gauge 4 mm, for medium heavy weight material. Näheinrichtung zum Nähen von Zweinadel-Wulstnähten mit oder ohne Kordeleinlage, 3-Reihentransporteur, Nadelstärke Nm 110-130, Stichlänge max. 5 mm, Nadelabstand max. 4 mm, für mittelschweres Nähgut.	S791 430060 35	6 x 2,1	1,8			S980 022839	S080 394158 134-35/110

■ = Änderung / Modification

* Needles are not supplied./Nadeln werden nicht geliefert.



Näheinrichtungen
Sewing equipment

523i 524i
525i 527i

Ausgabe
Edition
06.10

Blatt 7
Page

Ersetzt Ausgabe
Replaced edition
06.09

Fortsetzung Blatt _
Continued page

E-Nr. E-No. Abb.-Nr. Fig.No.	Für Unterklasse / For Subclass Verwendungszweck / Use	Material Nr./Material No.	Throat plate Stich platte		Feed dog Transporteur				Foot Fuß		⑤	①	*		
			Stitch hole size/Stichlochgröße mm	③ Throat plate/Stichplatte	Slide, left/Schieber, links	Slide, right/Schieber, rechts	Tooth pitch/Zahnabstand mm	Serrated/Sägeverzahnung mm	Serrated, oblique/Säge-schrägverzahnung mm	Cross toothed/Kreuzverzahnung mm				Roof-shaped/Dachverzahnung mm	Compensating hinged/Gelenkausgleichfuß
527 E 061	527i 811001; 527i 847001 Sewing equipment for two needle cordin seams with or without filler cord, 3-lined feed dog, needle size Nm 110-130, stitch length max. 5 mm, needle gauge 5 mm, for medium heavy weight material. Näheinrichtung zum Nähen von Zweinadel-Wulstnähten mit oder ohne Kordeleinlage, 3-Reihentransporteur, Nadelstärke Nm 110-130, Stichlänge max. 5 mm, Nadelabstand max. 5 mm, für mittelschweres Nähgut.	S791 430061 35	7 x 2,3	S980 022868			1,8	S080 651510				S980 022839		S080 394159	134-35/110
527 E 461	527i 811001; 527i 847001 Sewing equipment, 3-lined feed dog, needle size Nm 100-130, stitch length max. 5 mm, throw width max. 10 mm, for light weight material. Näheinrichtung, 3-Reihentransporteur, Nadelstärke Nm 100-130, Stichlänge max. 5 mm, Stichbreite max. 10 mm, für leichtes Nähgut.	S791 124061 35	11,8 x 1,8	S080 811634			1,8	S080 651428			S980 031603				134-35/110
528 E 027	527i 811001; 527i 847001 Sewing equipment, 3-lined feed dog, needle size Nm 110-130, stitch length max. 5 mm, throw width max. 10 mm, for medium weight material. Näheinrichtung, 3-Reihentransporteur, Nadelstärke Nm 110-130, Stichlänge max. 5 mm, Stichbreite max. 10 mm, für mittelschweres Nähgut.	S791 124027 35	11,8 x 1,8	S080 811557			1,8	S080 651336		S980 031602					134-35/120
528 E 028	525i 811001; 525i 847001 527i 811001; 527i 847001 Sewing equipment, 3-lined feed dog, needle size Nm 120-160, stitch length max. 5 mm, throw width max. 10 mm, for heavy weight material. Näheinrichtung, 3-Reihentransporteur, Nadelstärke Nm 120-160, Stichlänge max. 5 mm, Stichbreite max. 10 mm, für schweres Nähgut.	S791 124028 35	12,2 x 2,2	S080 811772			1,8	S080 651336		S980 031648			S080 271530		134; 134-35/160

■ = Änderung / Modification

* Needles are not supplied./Nadeln werden nicht geliefert.