

Parts List and Sewing Equipment
Teileliste und Naehleinrichtungen

52Xi

high post 188 mm
high post 294 mm

DÜRKOPP ADLER AG

Postfach 17 03 51, D-33703 Bielefeld • Potsdamer Str. 190, D-33719 Bielefeld
Telefon +49 (0) 5 21/ 9 25-00 • Telefax +49 (0) 5 21/ 9 25 24 35 • www.duerkopp-adler.com

Ausgabe / Edition: 09/2016	Aenderungsindex Rev. index:	Printed in Czech Republic	Teile-Nr./Part.-No.:
--------------------------------------	--------------------------------	---------------------------	----------------------

Alle Rechte vorbehalten.

Eigentum der Dürkopp Adler AG und urheberrechtlich geschützt. Jede, auch auszugsweise Wiederverwendung dieser Inhalte ist ohne vorheriges schriftliches Einverständnis der Dürkopp Adler AG verboten.

All rights reserved.

Property of Dürkopp Adler AG and copyrighted. Reproduction or publication of the content in any manner, even in extracts, without prior written permission of Dürkopp Adler AG, is prohibited.

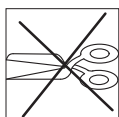
Copyright © Dürkopp Adler AG - 2016

52Xi_188_294 mm

Inhaltsverzeichnis	Tafel / Table	Contents
Arm mit Grundplatte	1, 2	Arm with bed plate
Fadenspannungen	3	Thread tensioners
Nadel- und Fadenmechanismus	4	Needle and thread mechanism
Mechanismus des Zickzack- und Figurennaehen	5 - 8	Mechanismus of zigzag and decorative stitching
Fusslueftungmechanismus	9	Foot lift mechanism
Zugstange kompl.	10	Rod cpl.
Hauptantrieb	11, 12	Main drive
Stichverstellung, Verriegelungshebel	13	Stitch adjustment, backtacking lever
Stichverstellung ohne des Verriegelungshebel	14	Stitch adjustment without backtacking lever
Transportmechanismus	15	Feeding mechanism
Greiferlager	16, 17	Hook case
Greifer	18, 19	Hooks
Schachtel Verteilung	20	Distribution box
Schmierung	21	Lubrication
Fusslueftung el.magn.	22	Foot lift el.magn.
Teilesatz	23 - 28	Parts set
Gestell, Tischplatte	29	Stand, Table top
Naehleuchte, Naehleuchte Diode, Lehre	30	Sewing lamp, Sewing lamp diode, gauge
Spulen, Bedienfeldwinkel	31	Bobbins, Angle for control panel
Einrichtung fuer Umstechen	32	Attachment for serging operation
Fuss kompl., Stichplatte	33	Foot cpl., Throat plate
Einstellkurve, Kurve fuer Figurennaehen	34	Adjusting cam, Cam for decorative stitching
Naeheinrichtung		Sewing equipment

52Xi_188_294 mm

Inhaltsverzeichnis Tafel / Table Contents



ohne Fadenabschneider
without thread trimmer



kleben/stick

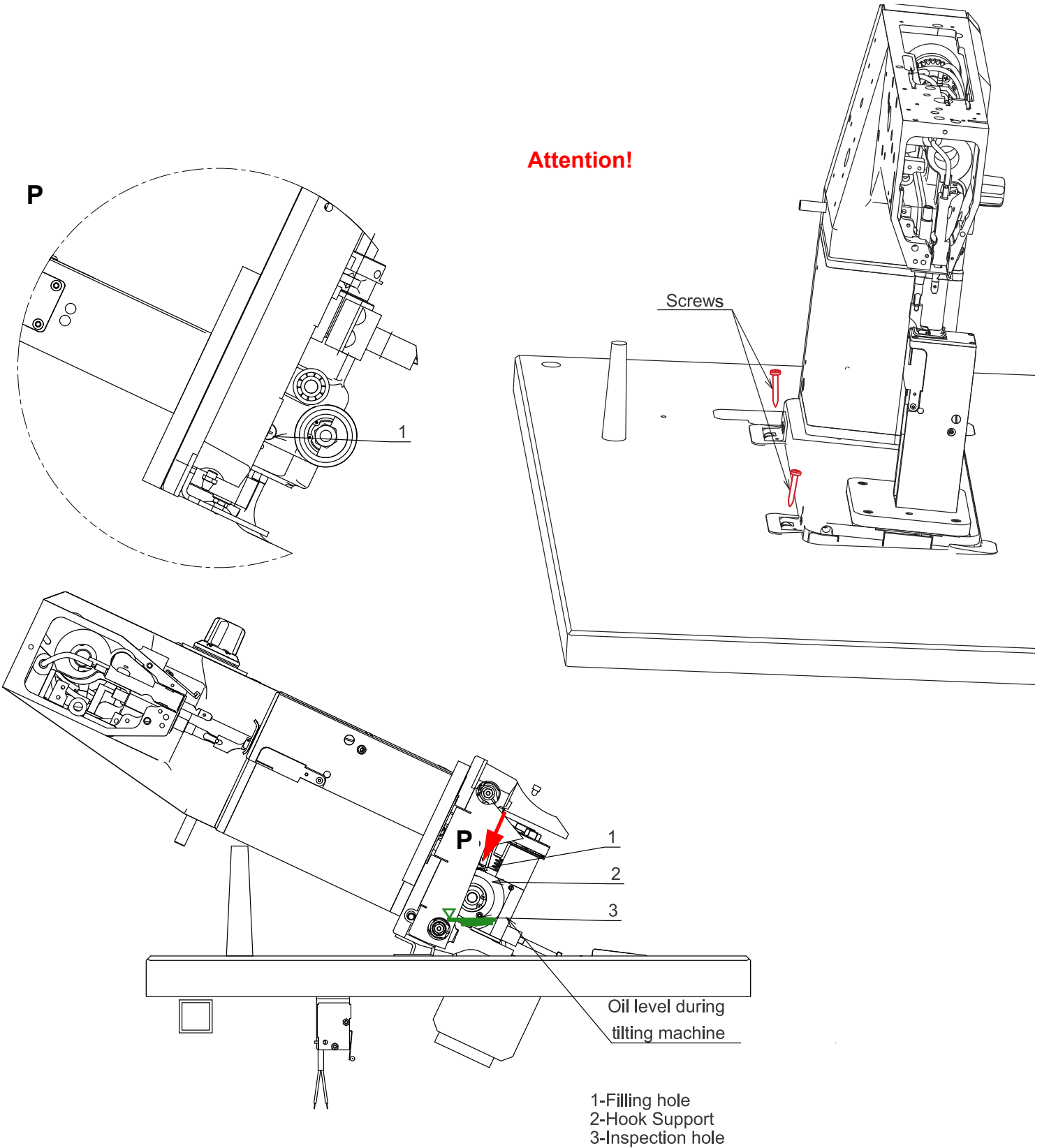
N nicht einzeln lieferbar/not available as separate part

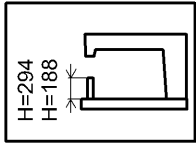
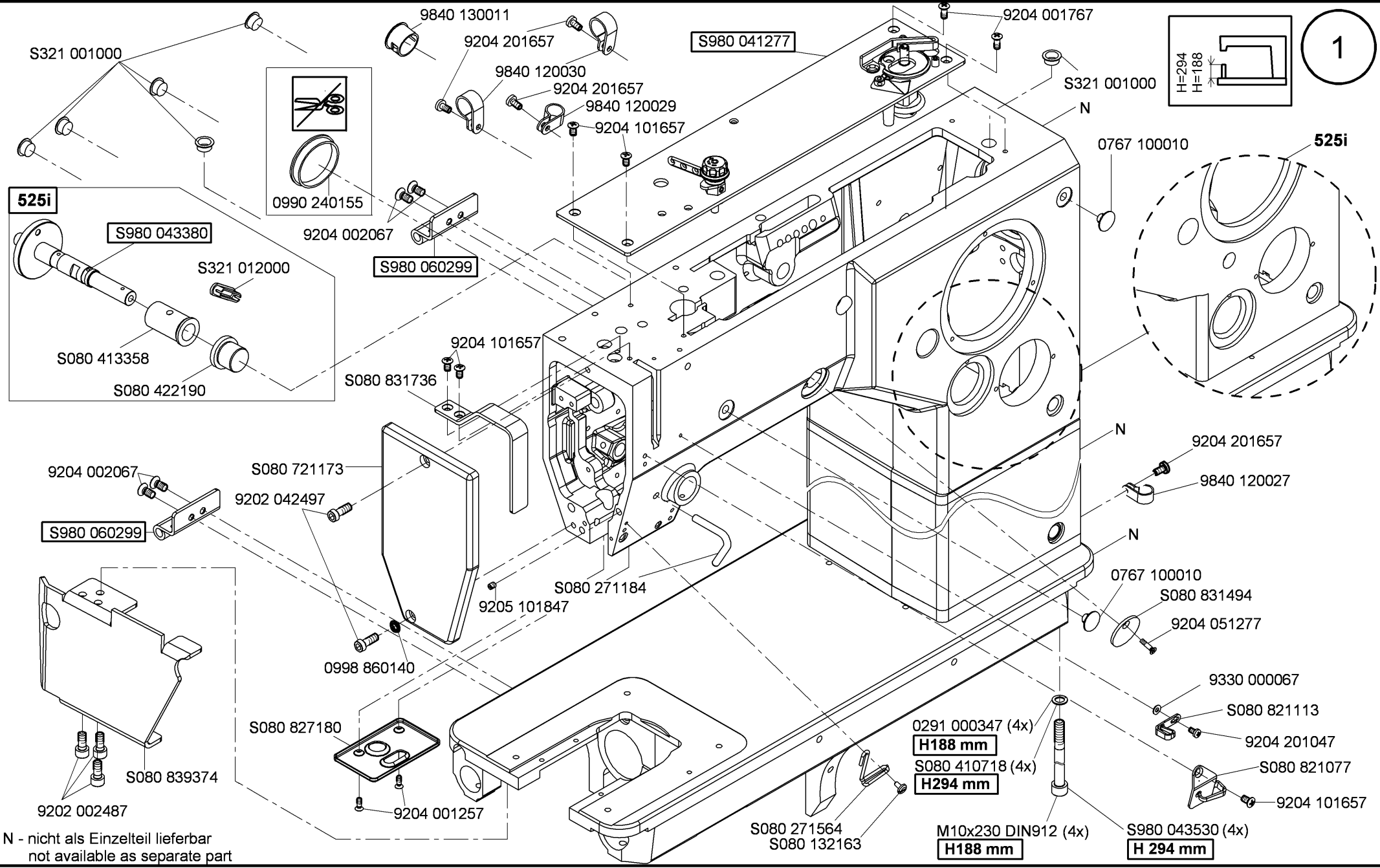
Caution!



Machine damage due to incorrect oil level.

Attention!





1

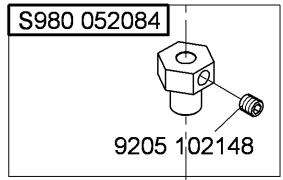
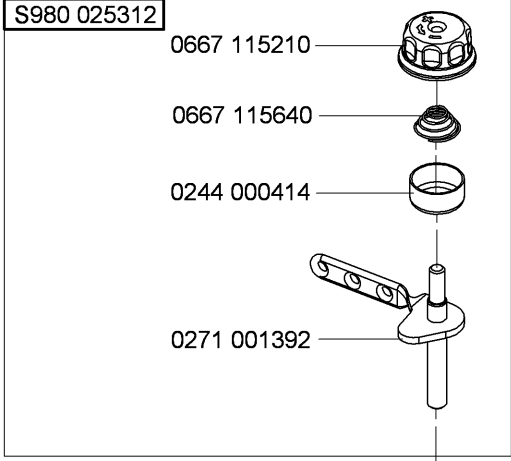
N - nicht als Einzelteil lieferbar
not available as separate part

524i, 525i, 527i - high post 188 mm
- high post 294 mm

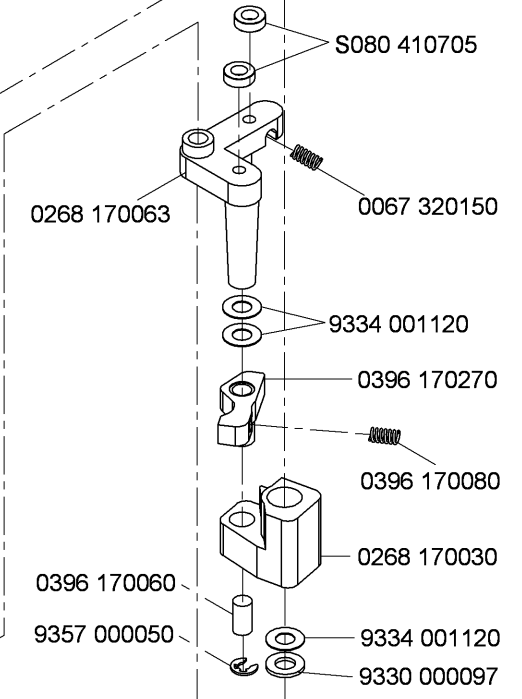
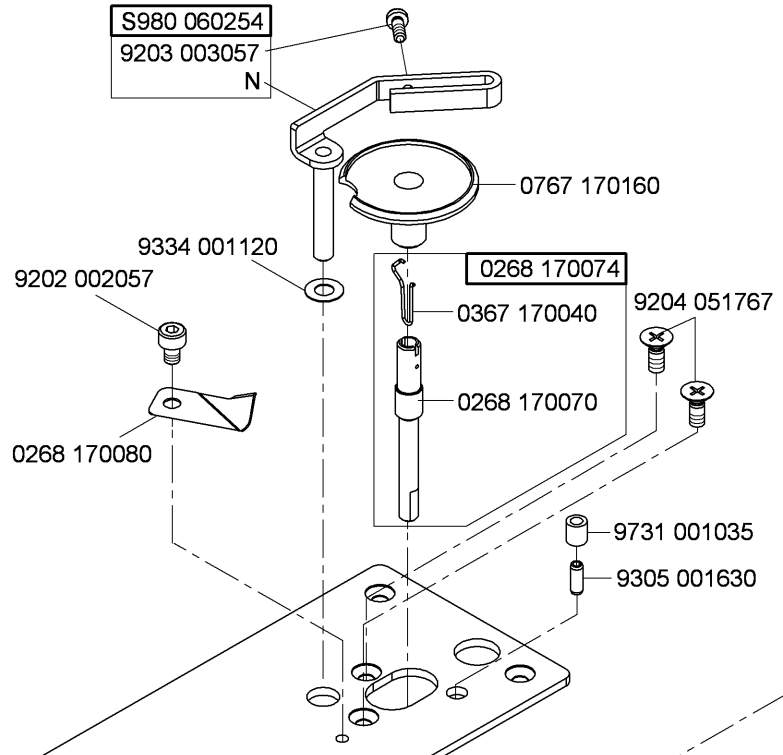
tab.1/2

Ausgabe/Edition 11.2015

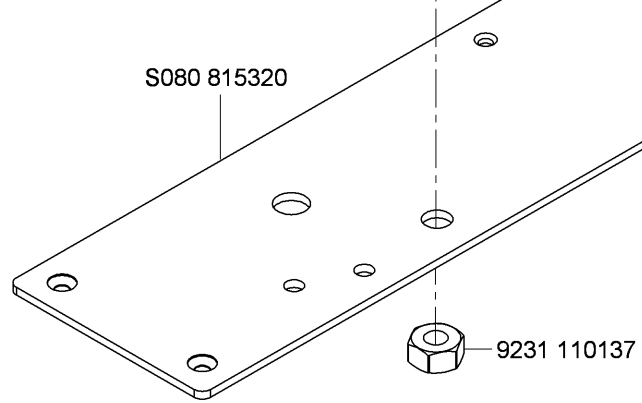
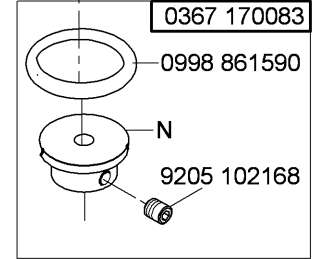
S980 041277



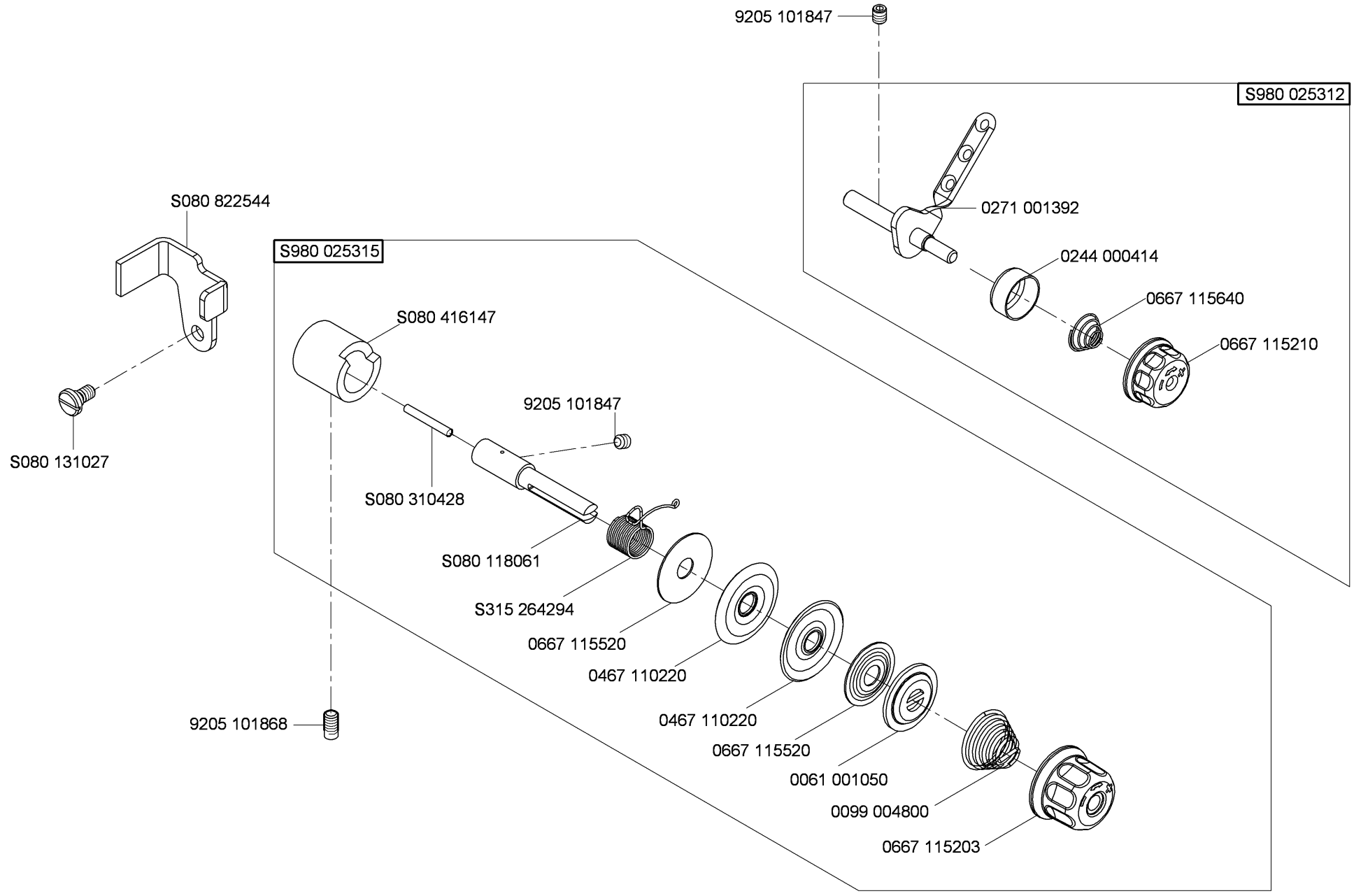
S980 060254
9203 003057
N

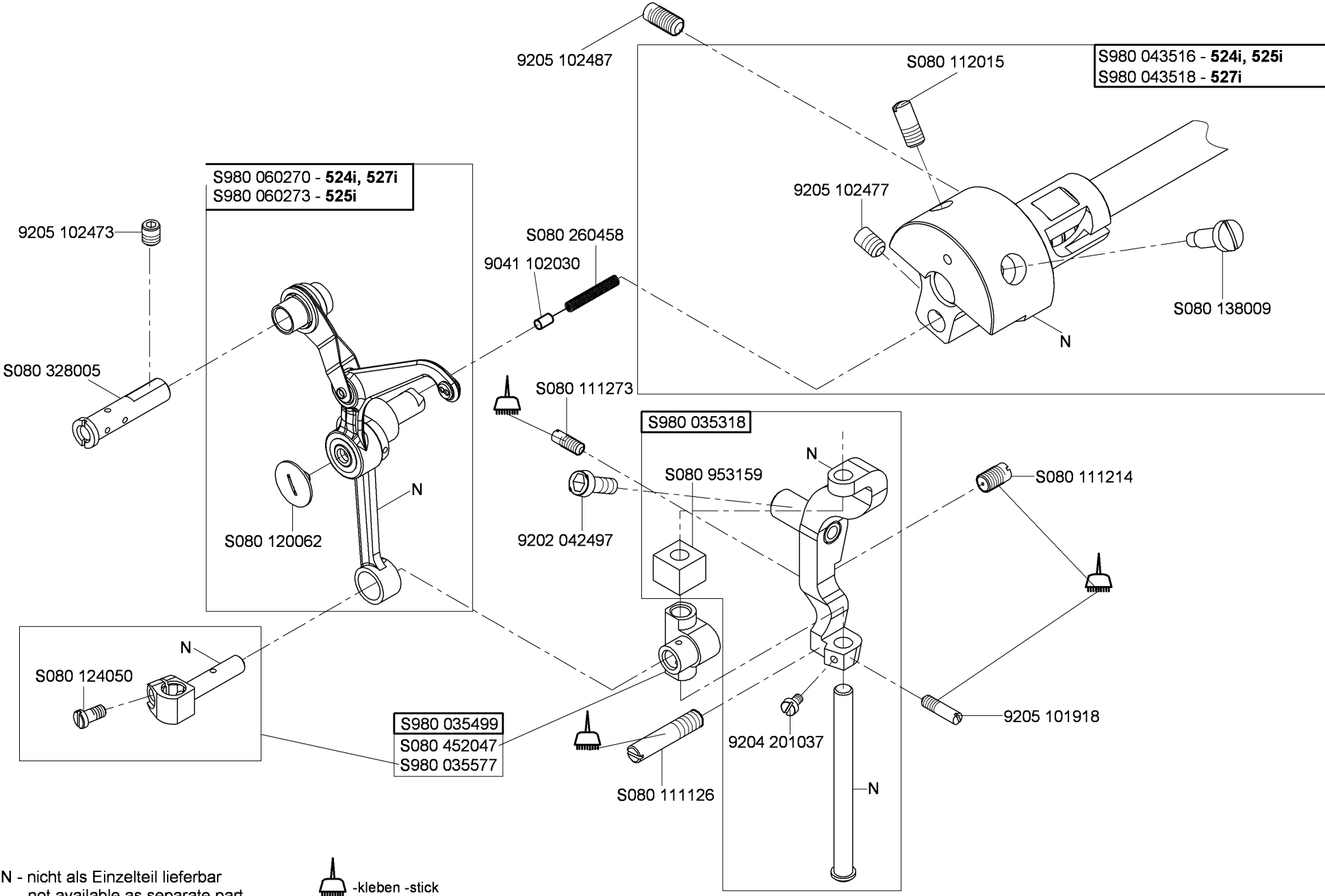


0396 170283
0396 170282
9205 102168



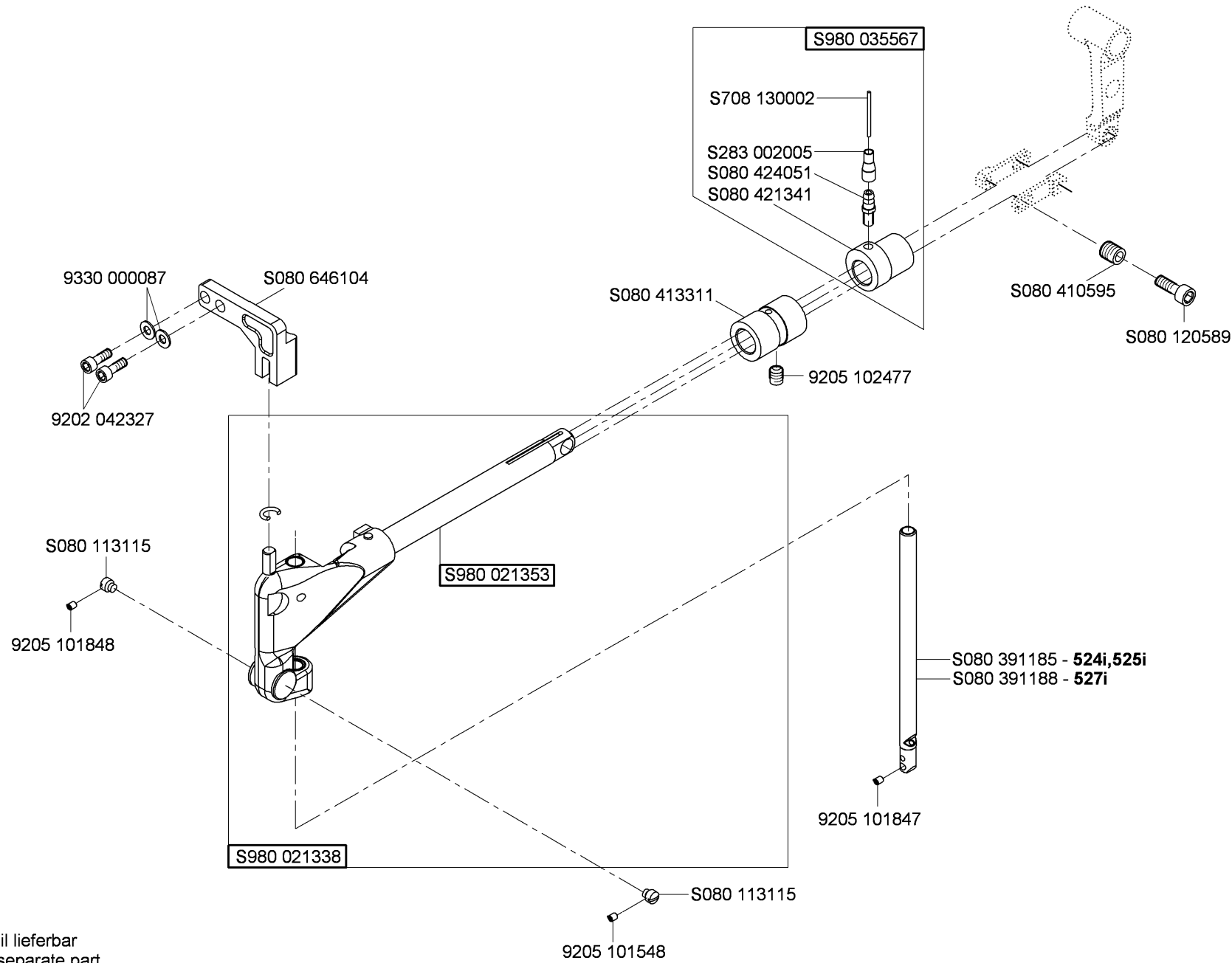
N - nicht als Einzelteil lieferbar
not available as separate part



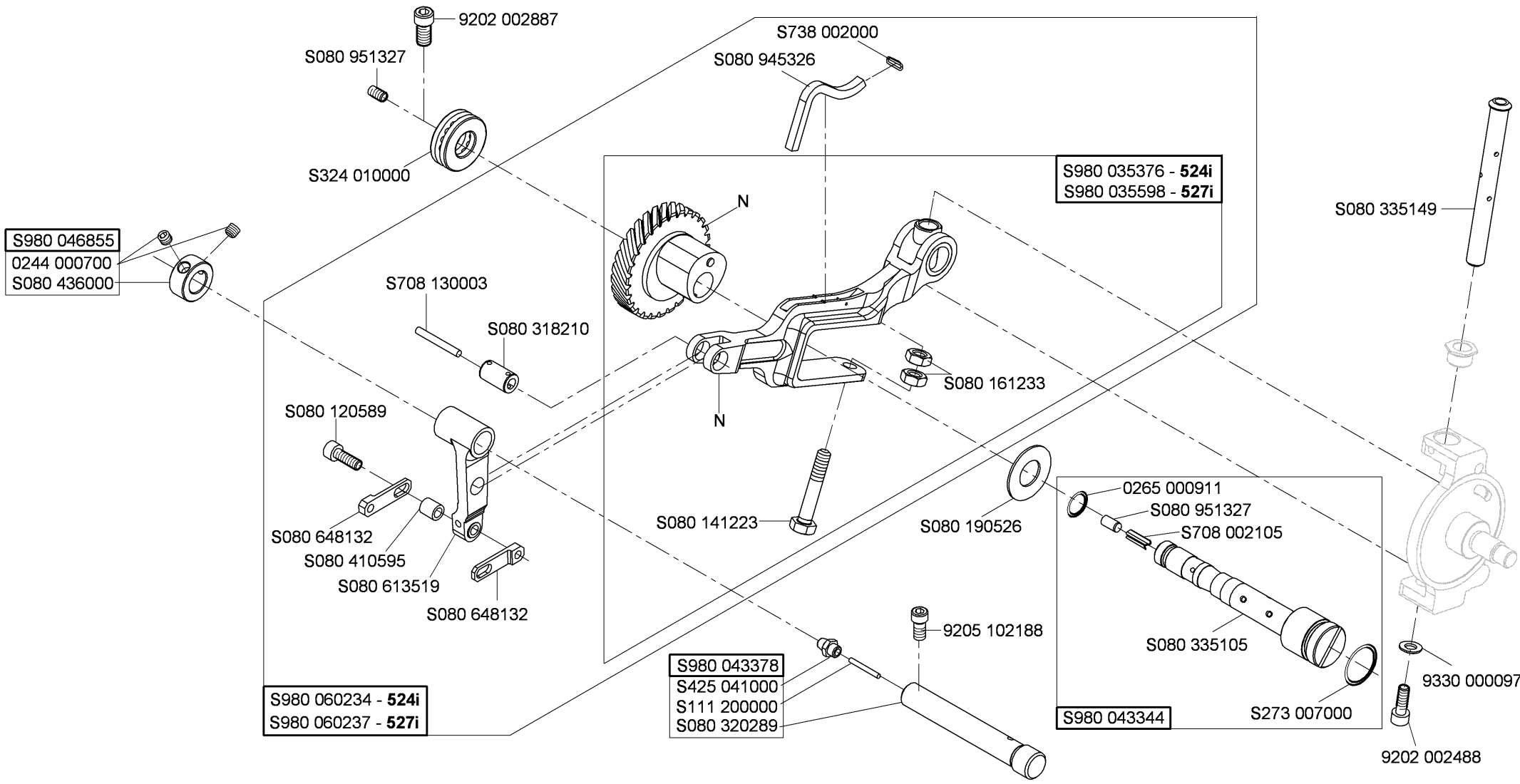


N - nicht als Einzelteil lieferbar
not available as separate part





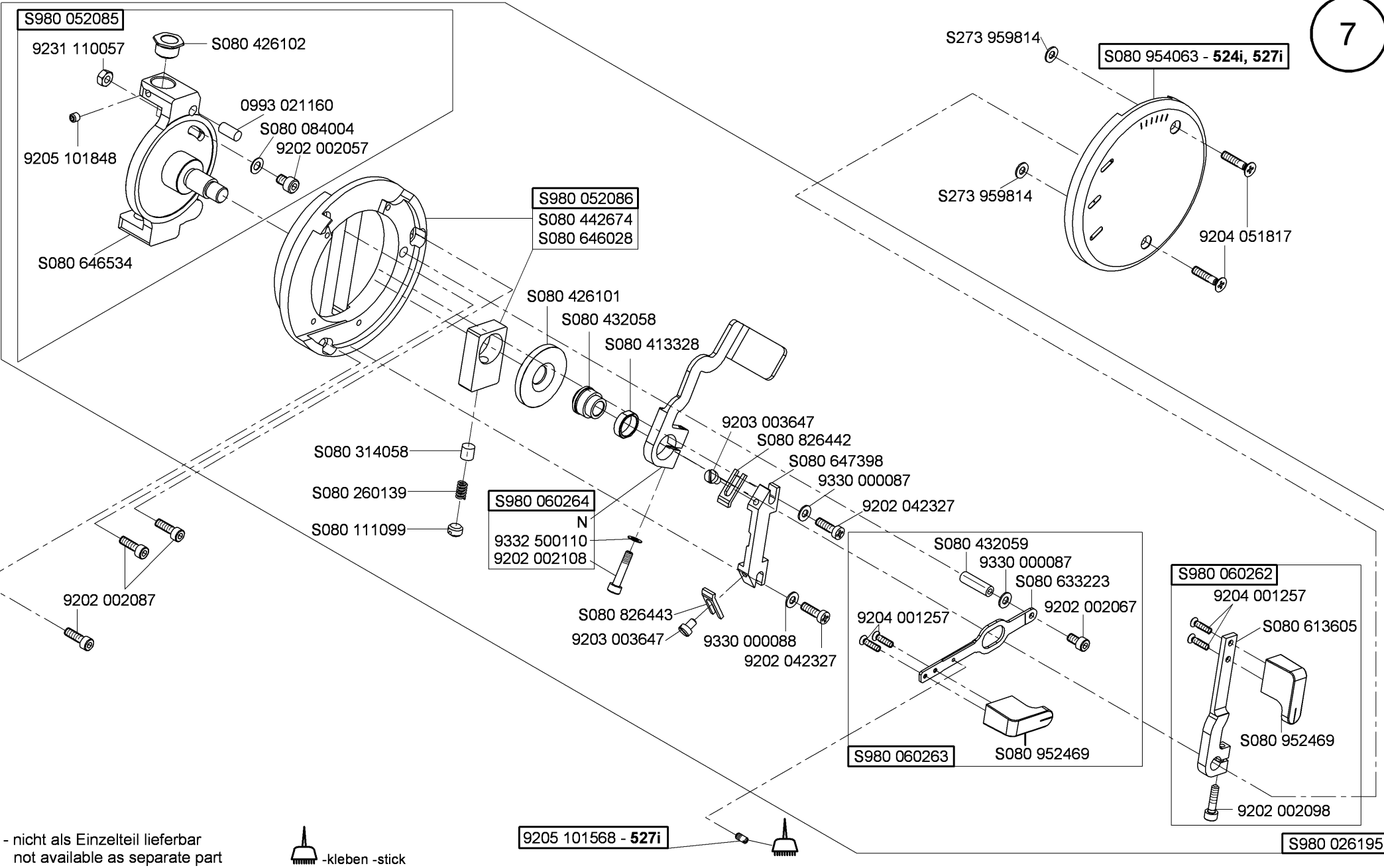
N - nicht als Einzelteil lieferbar
not available as separate part



N - nicht als Einzelteil lieferbar
not available as separate part

524i, 527i - high post 188 mm
- high post 294 mm

tab.2/4

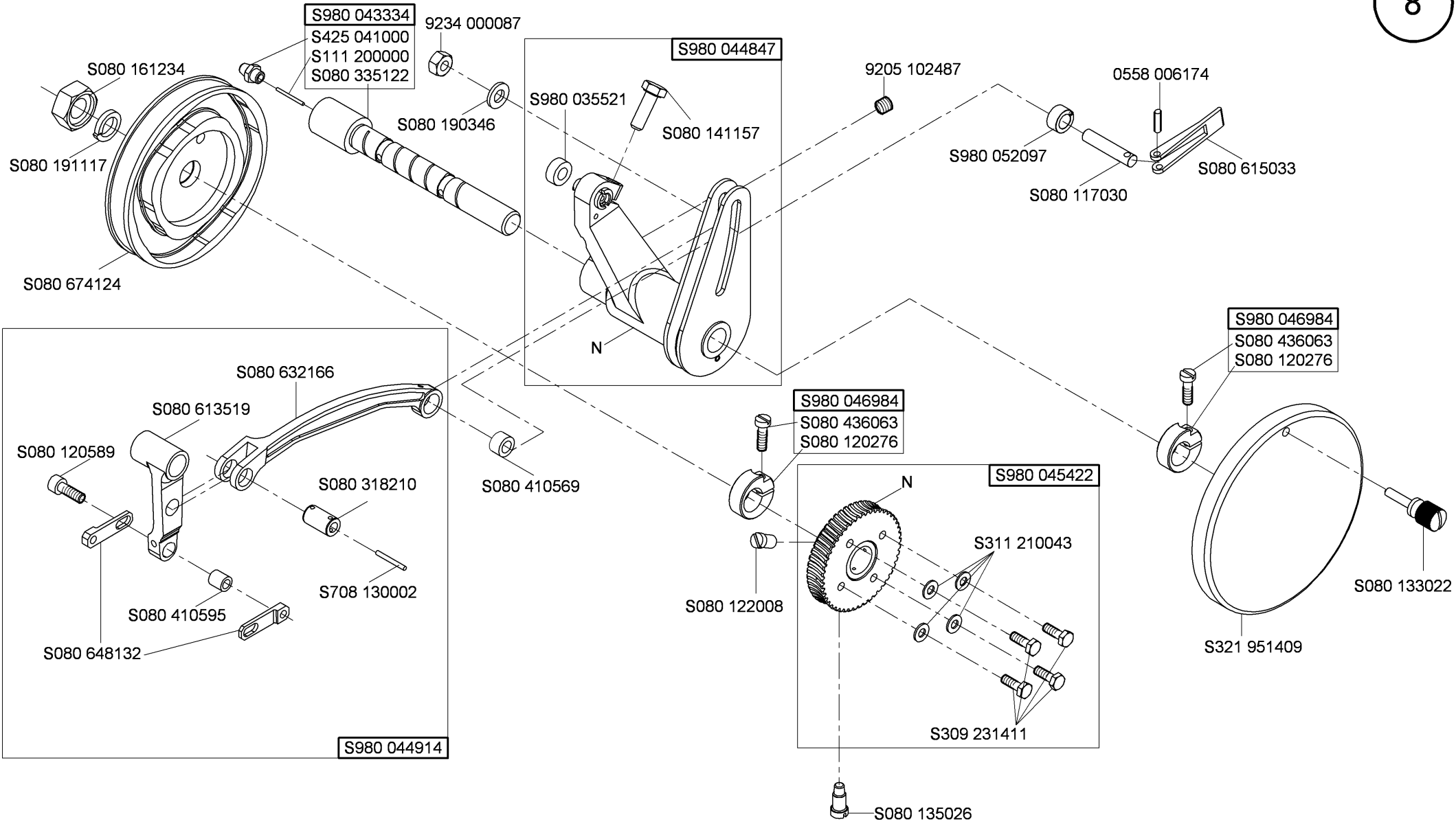


N - nicht als Einzelteil lieferbar
not available as separate part

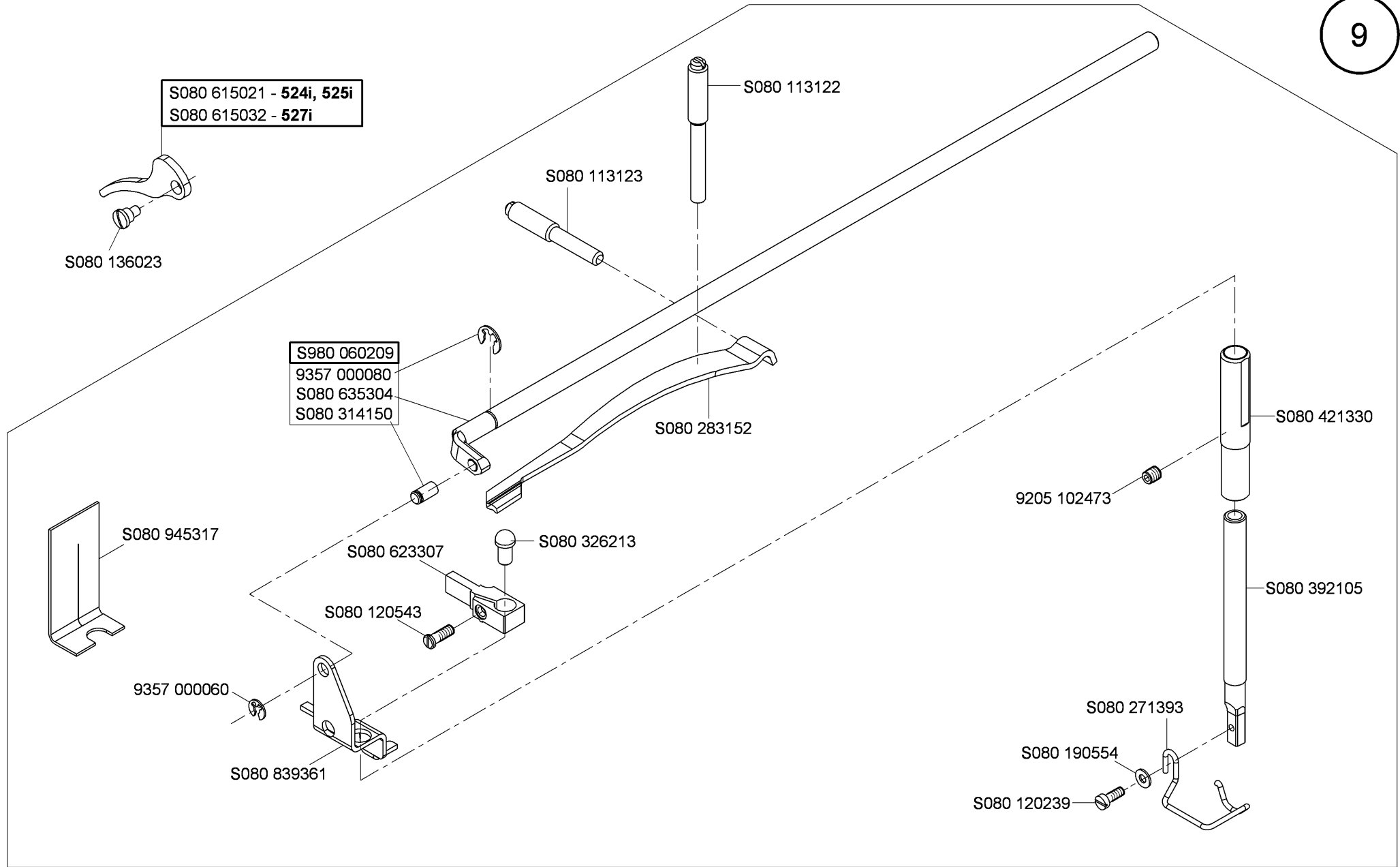
-kleben -stick

9205 101568 - 527i

S980 026195



N - nicht als Einzelteil lieferbar
not available as separate part



S080 615021 - 524i, 525i
S080 615032 - 527i

S080 136023

S080 113123

S080 113122

S980 060209
9357 000080
S080 635304
S080 314150

S080 283152

S080 945317

S080 623307

S080 326213

S080 120543

9205 102473

S080 421330

S080 392105

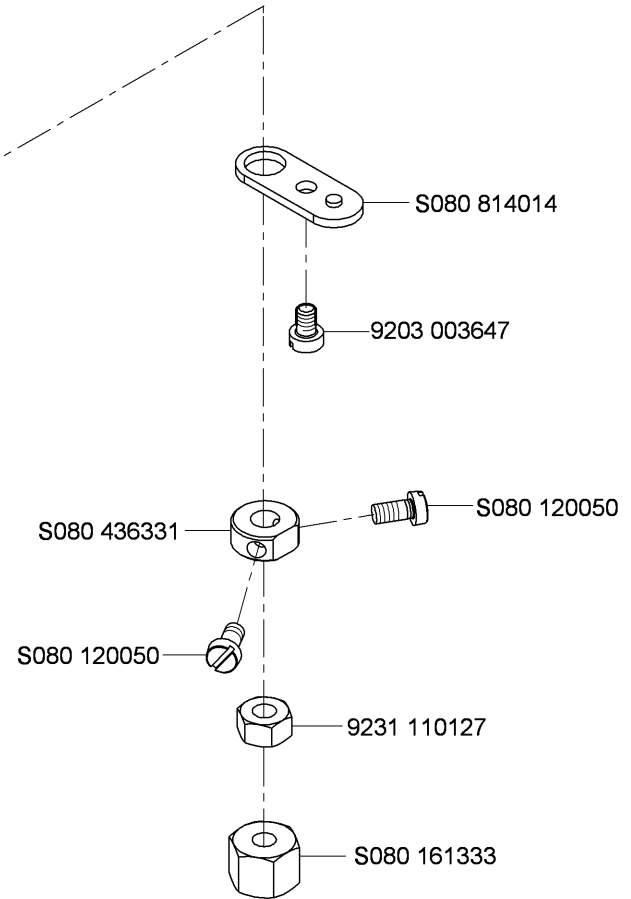
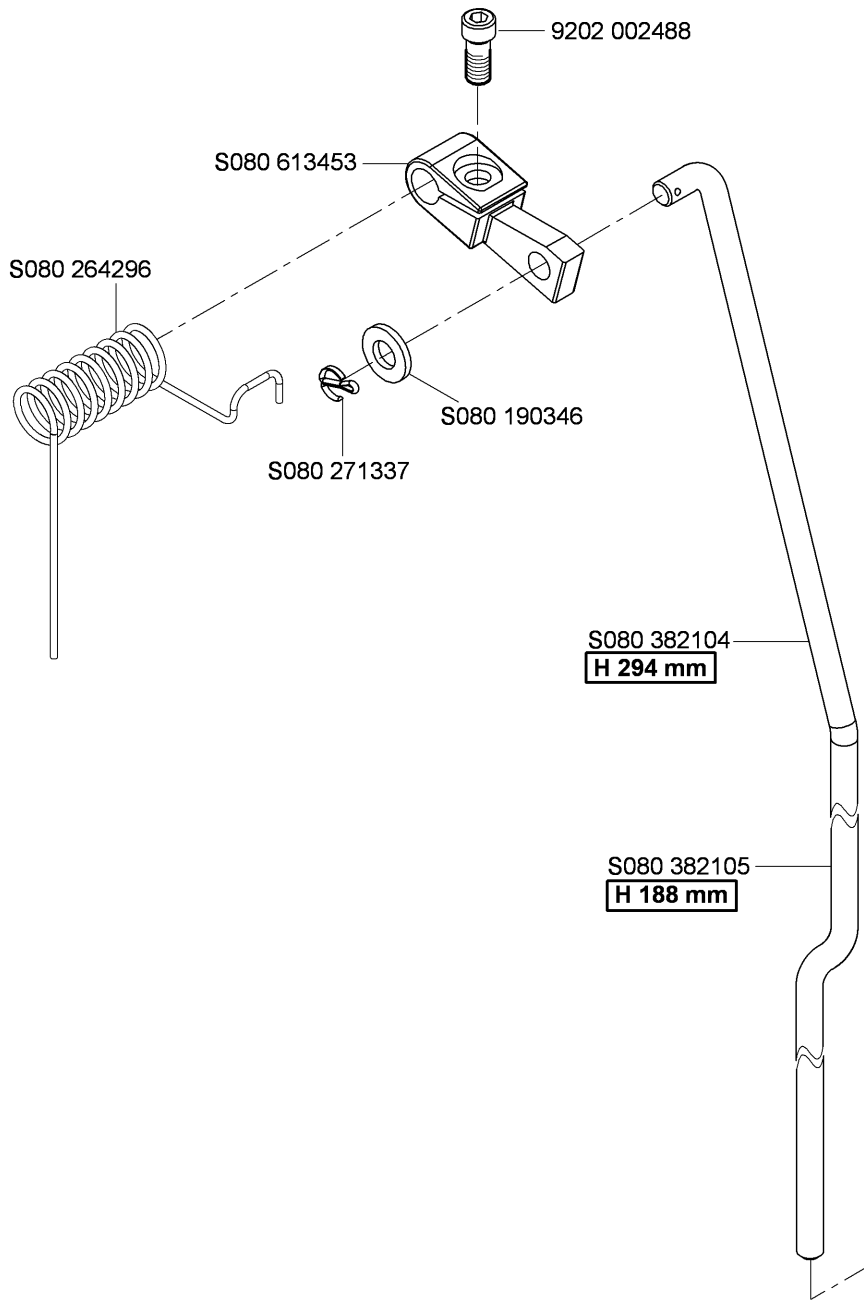
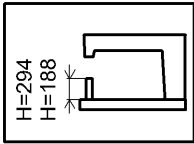
9357 000060

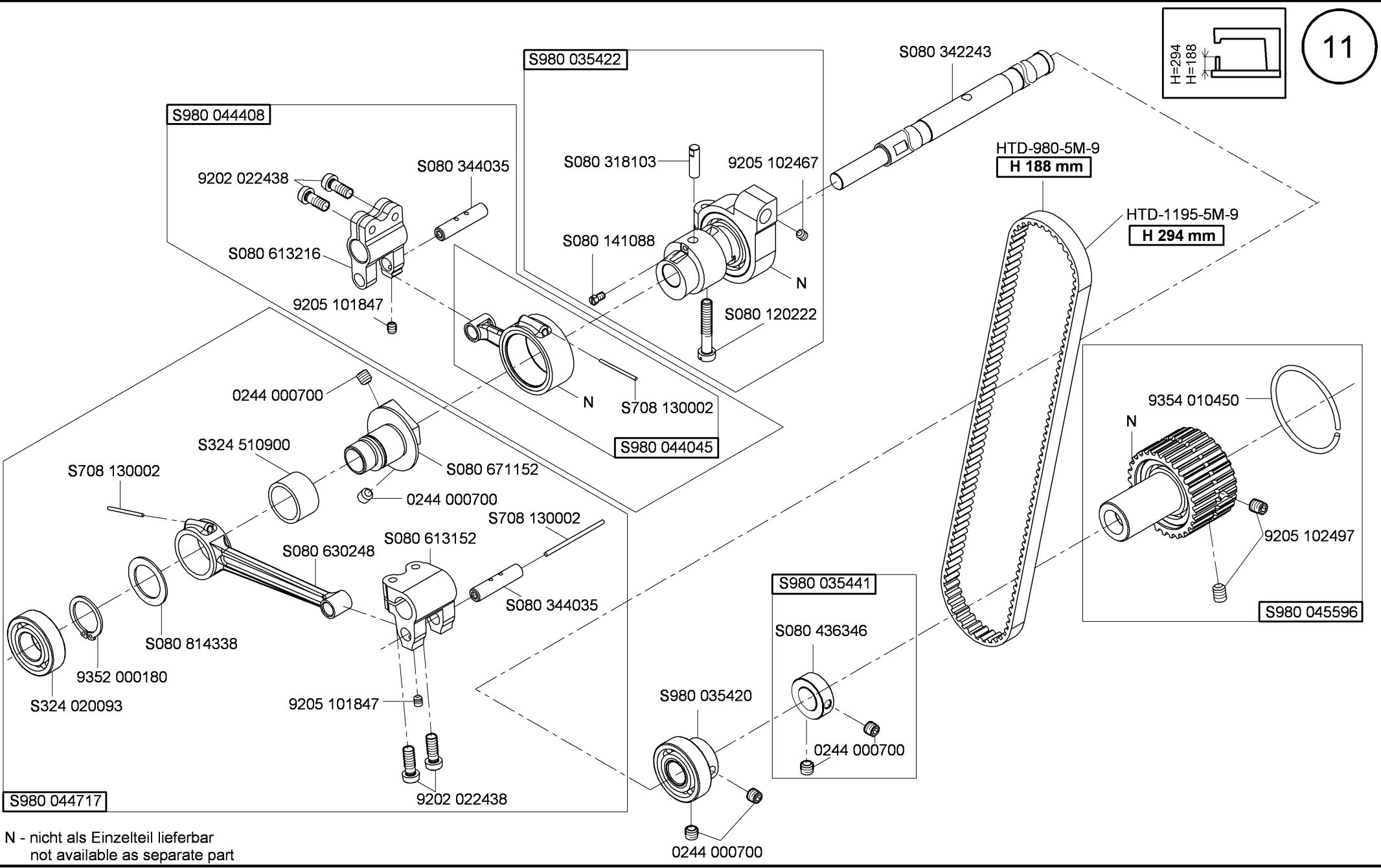
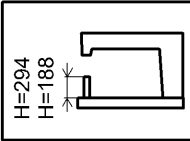
S080 839361

S080 271393

S080 190554

S080 120239





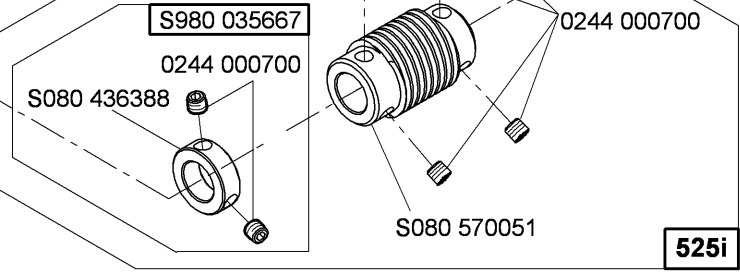
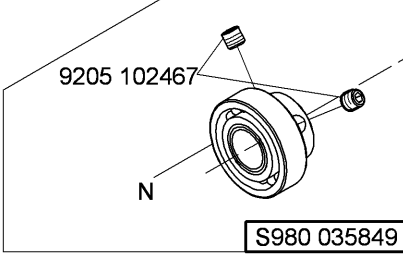
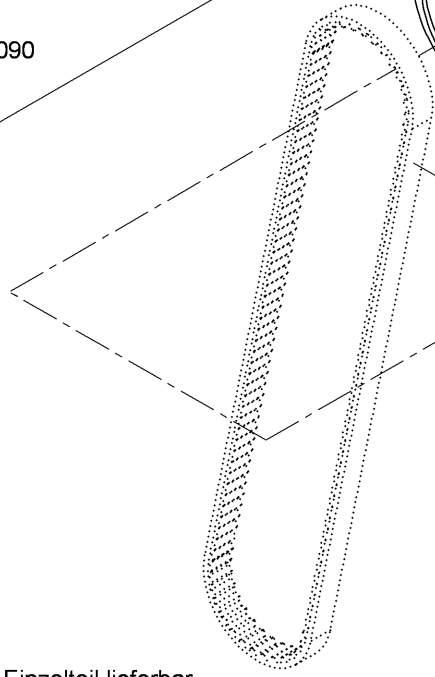
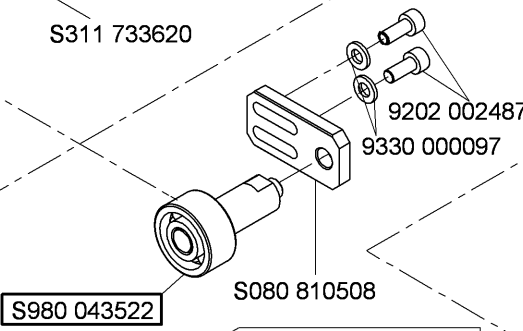
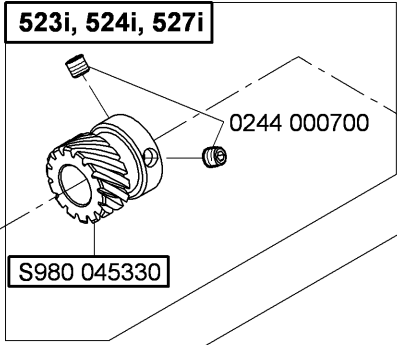
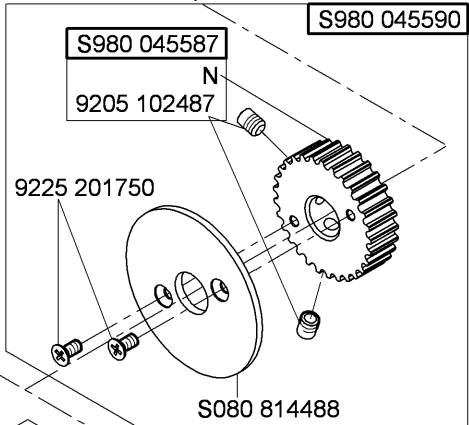
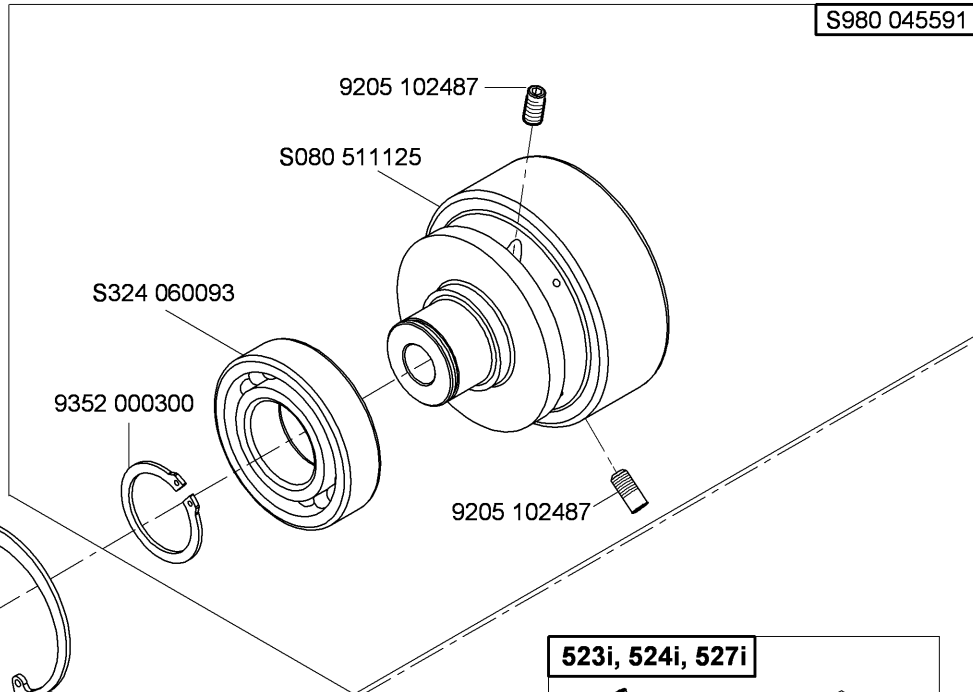
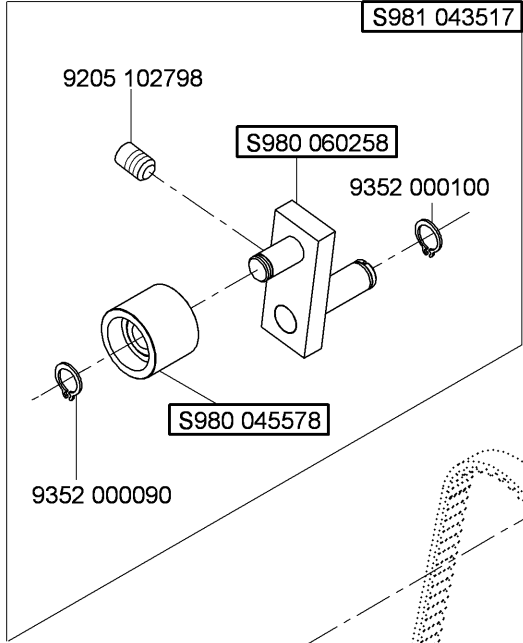
S980 044717

N - nicht als Einzelteil lieferbar
not available as separate part

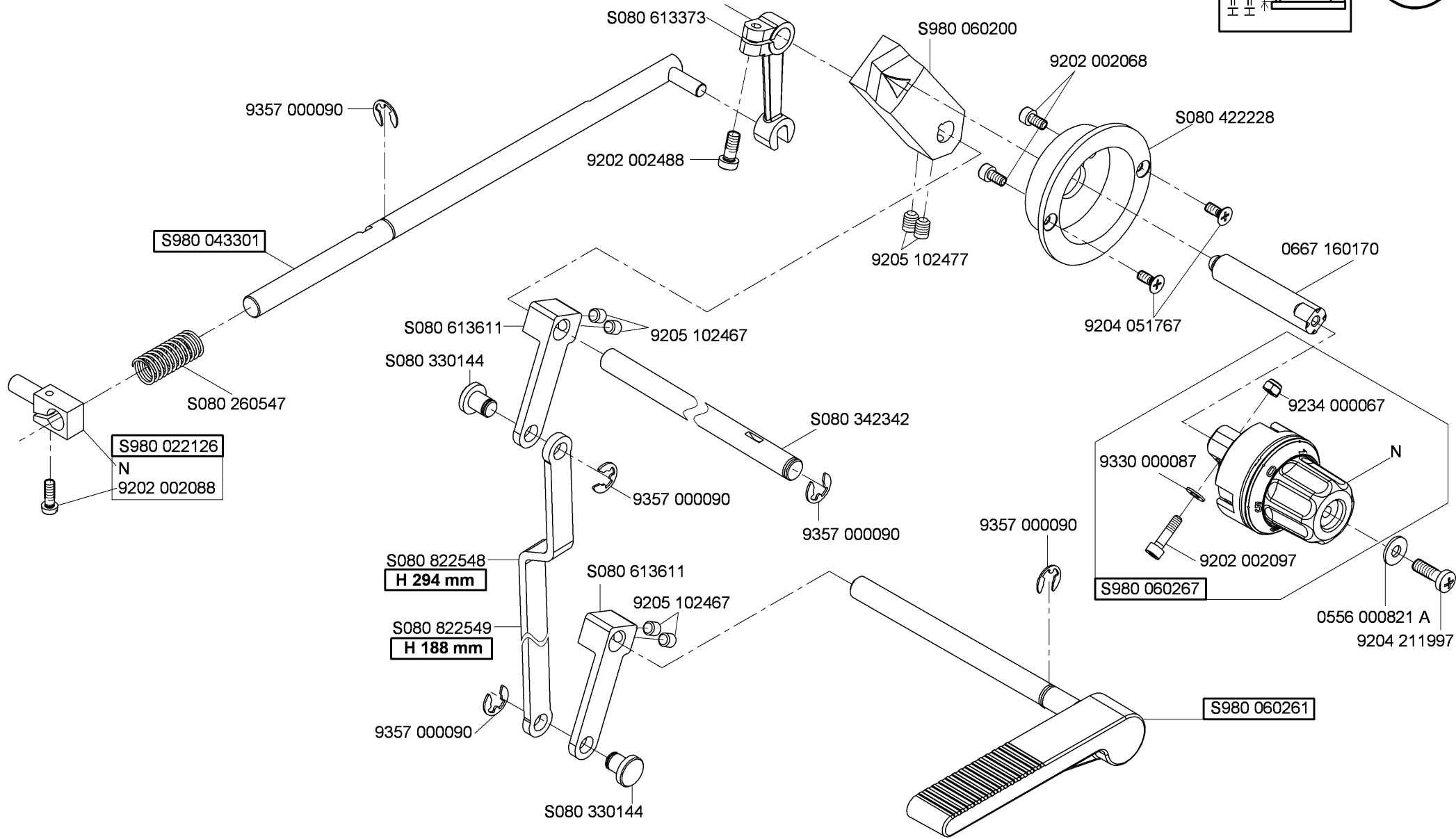
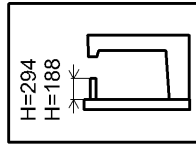
524i, 525i, 527i - high post 188 mm
- high post 294 mm

tab. 1/2

Ausgabe/Edition 9.2016



N - nicht als Einzelteil lieferbar
not available as separate part



S980 043301

9357 000090

S080 613373

S980 060200

9202 002068

S080 422228

9202 002488

9205 102477

0667 160170

S980 022126

N
9202 002088

S080 260547

S080 613611

9205 102467

S080 330144

S080 342342

9204 051767

9234 000067

9357 000090

9357 000090

9357 000090

9330 000087

S980 060267

9202 002097

0556 000821 A

9204 211997

S080 822548

H 294 mm

S080 822549

H 188 mm

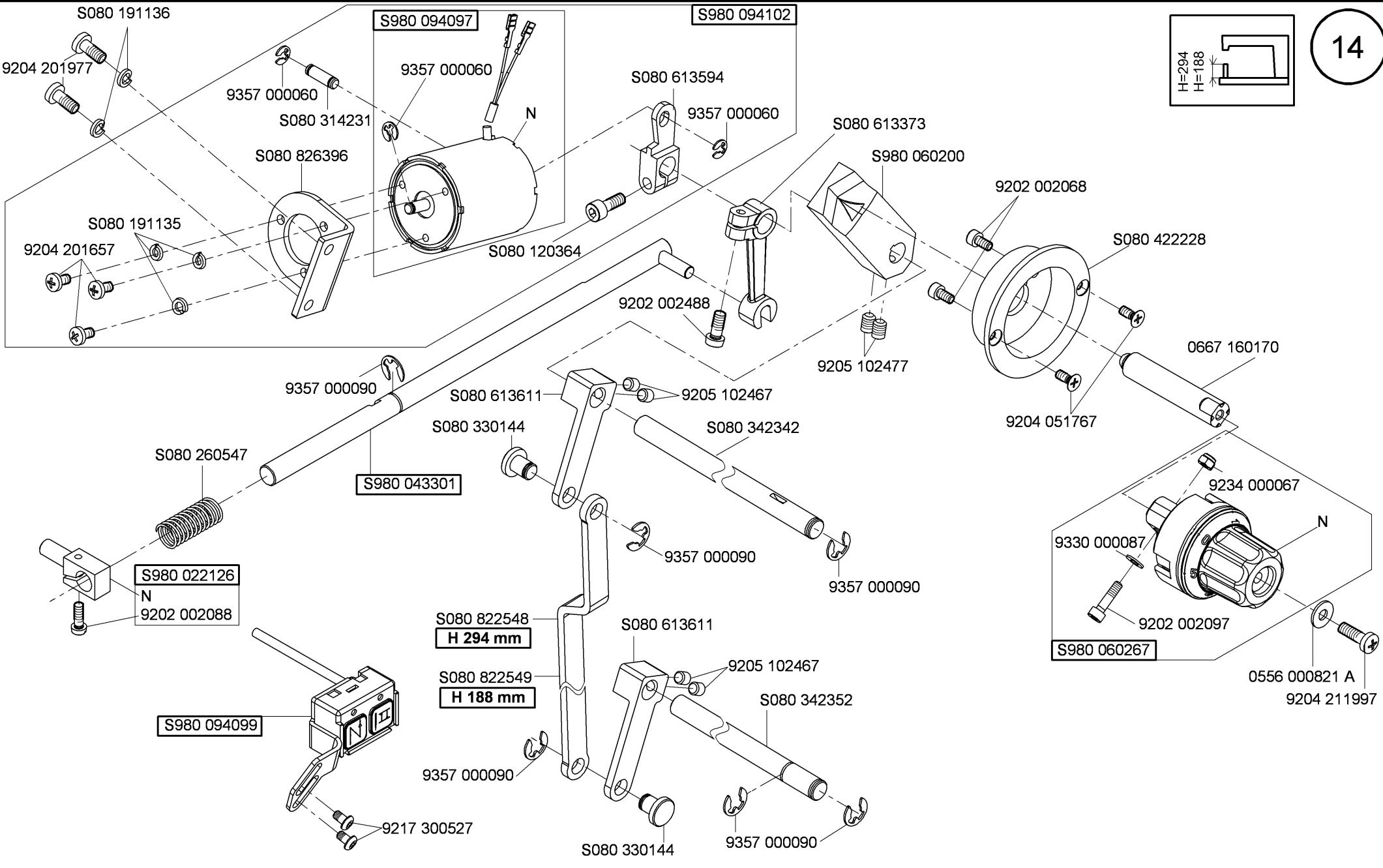
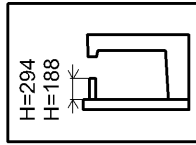
S080 613611

9205 102467

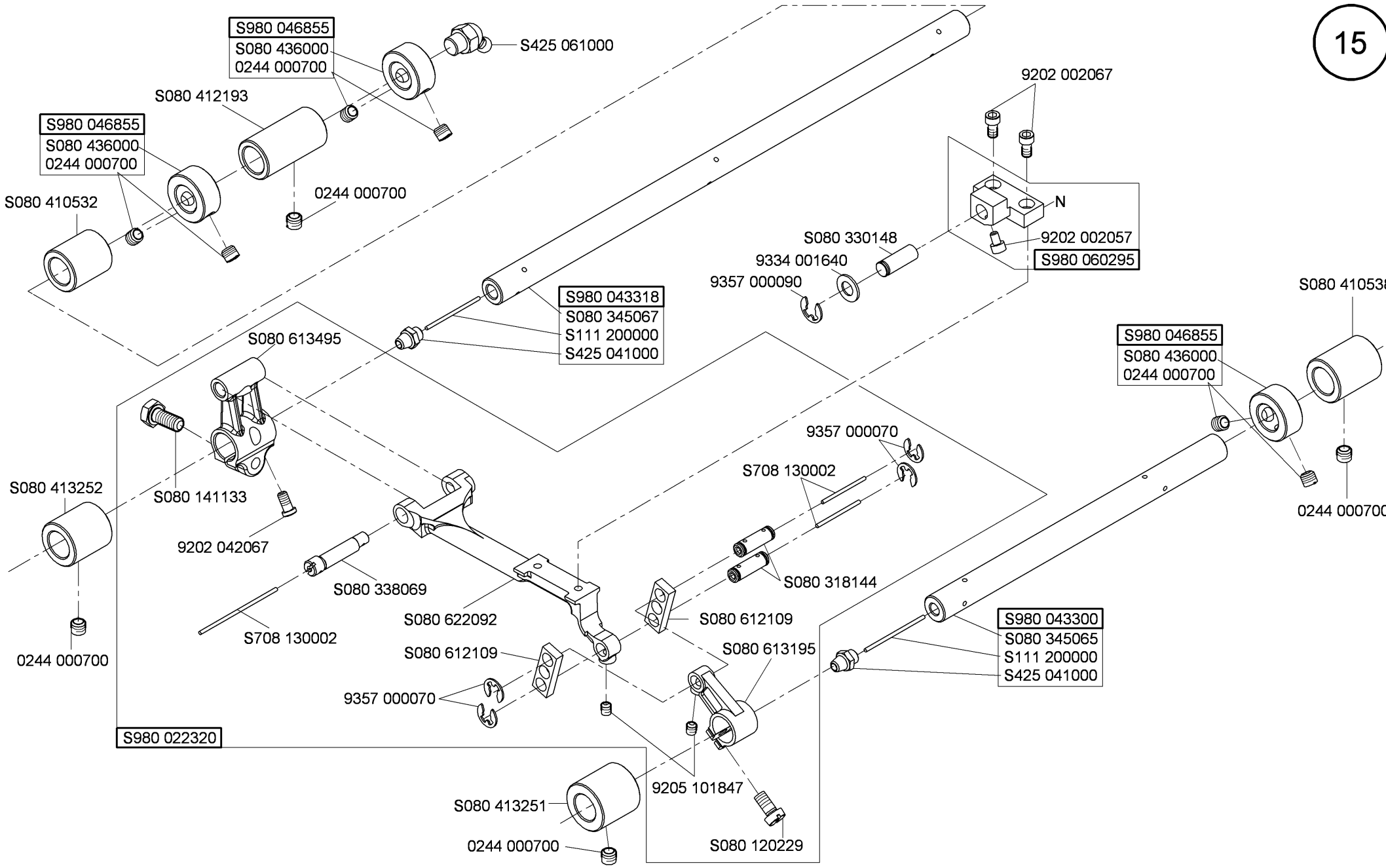
9357 000090

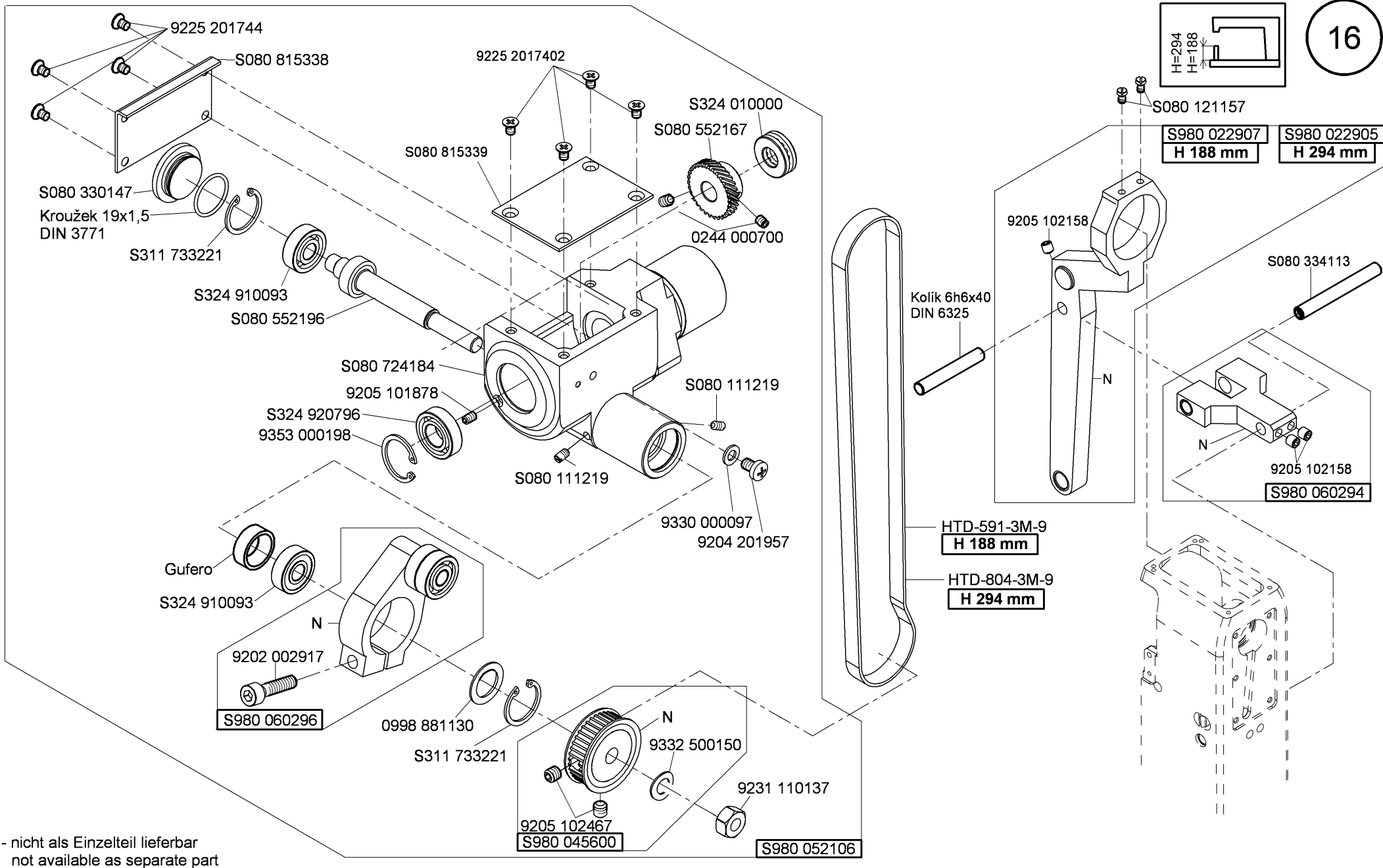
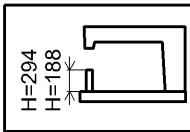
S080 330144

S980 060261



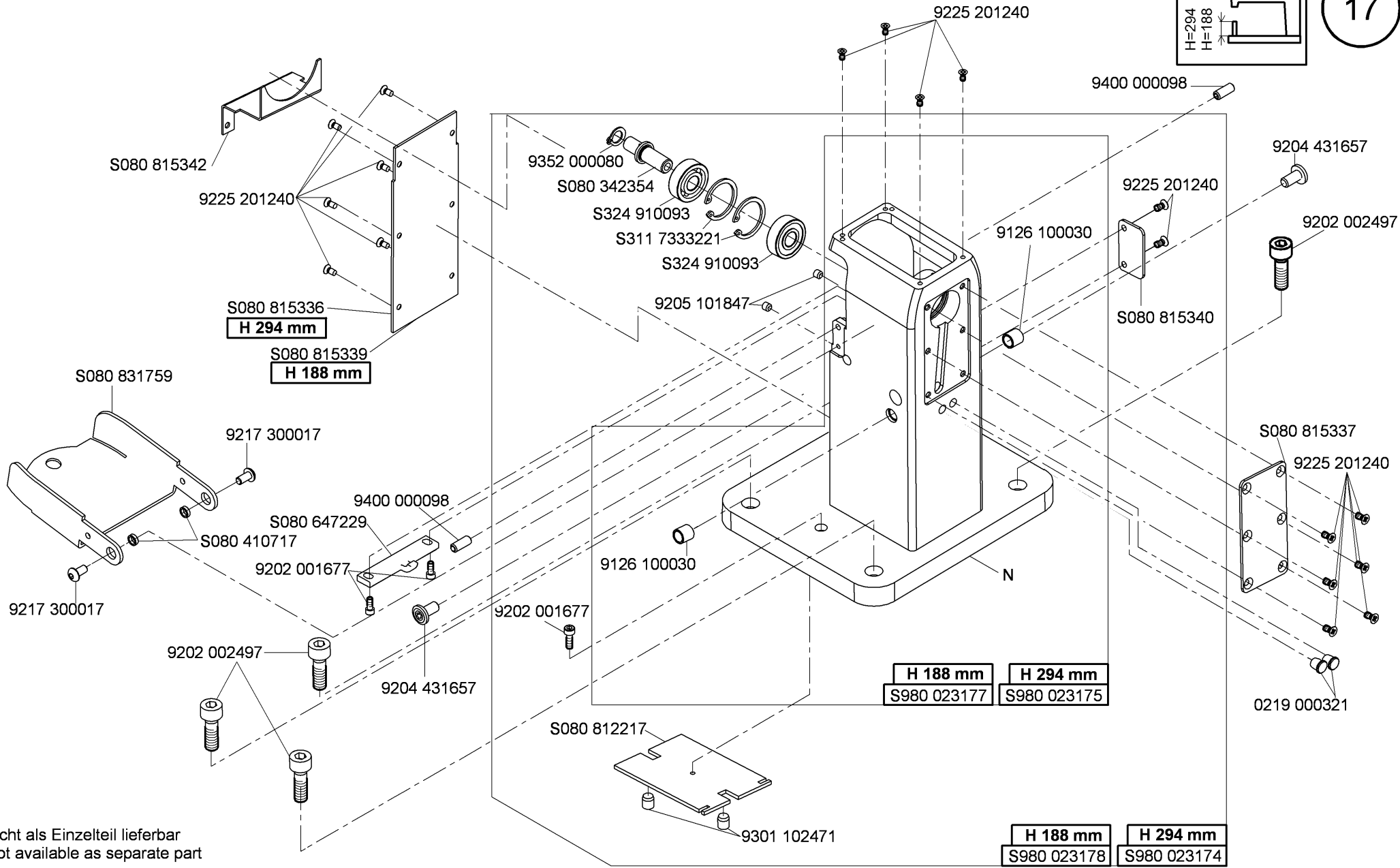
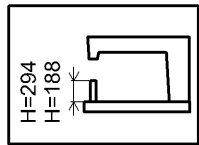
524i, 525i, 527i - high post 188 mm CLASSIC
- high post 294 mm





N - nicht als Einzelteil lieferbar
not available as separate part

524i, 525i, 527i - high post 188 mm
- high post 294 mm



N - nicht als Einzelteil lieferbar
not available as separate part

S980 008815

S980 081186

S980 045599

S080 112128

N

S080 112128

S080 683083

S080 680023

S080 683083

S080 677039

S080 681023

0992 016580

S980 081122

S080 683104

S080 690045

N

S080 690029

S080 683053

S080 683063

replacement of the previous version S980 081126 -12/2011

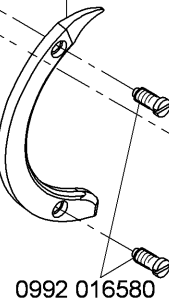
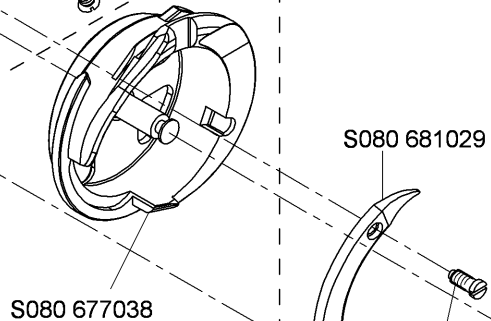
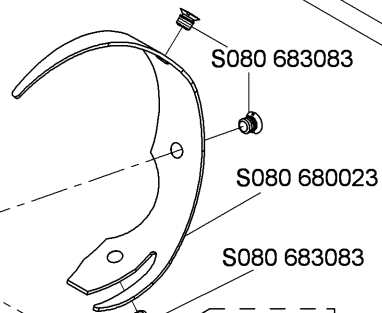
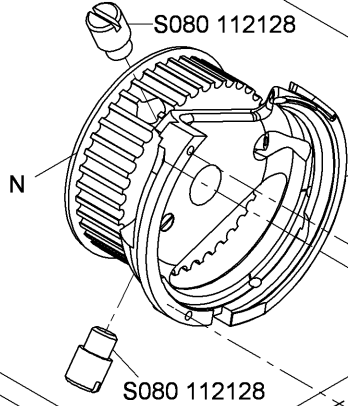
replacement of the previous version S080 677023 - 12/2011

N - nicht als Einzelteil lieferbar
not available as separate part

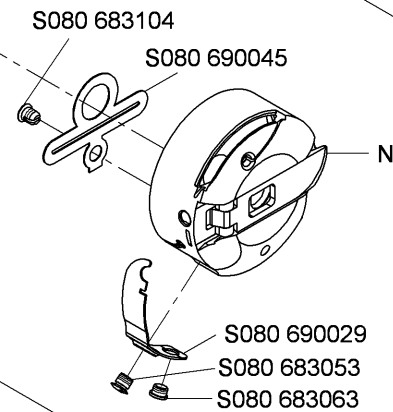
S980 008814

S980 081185

S980 045604

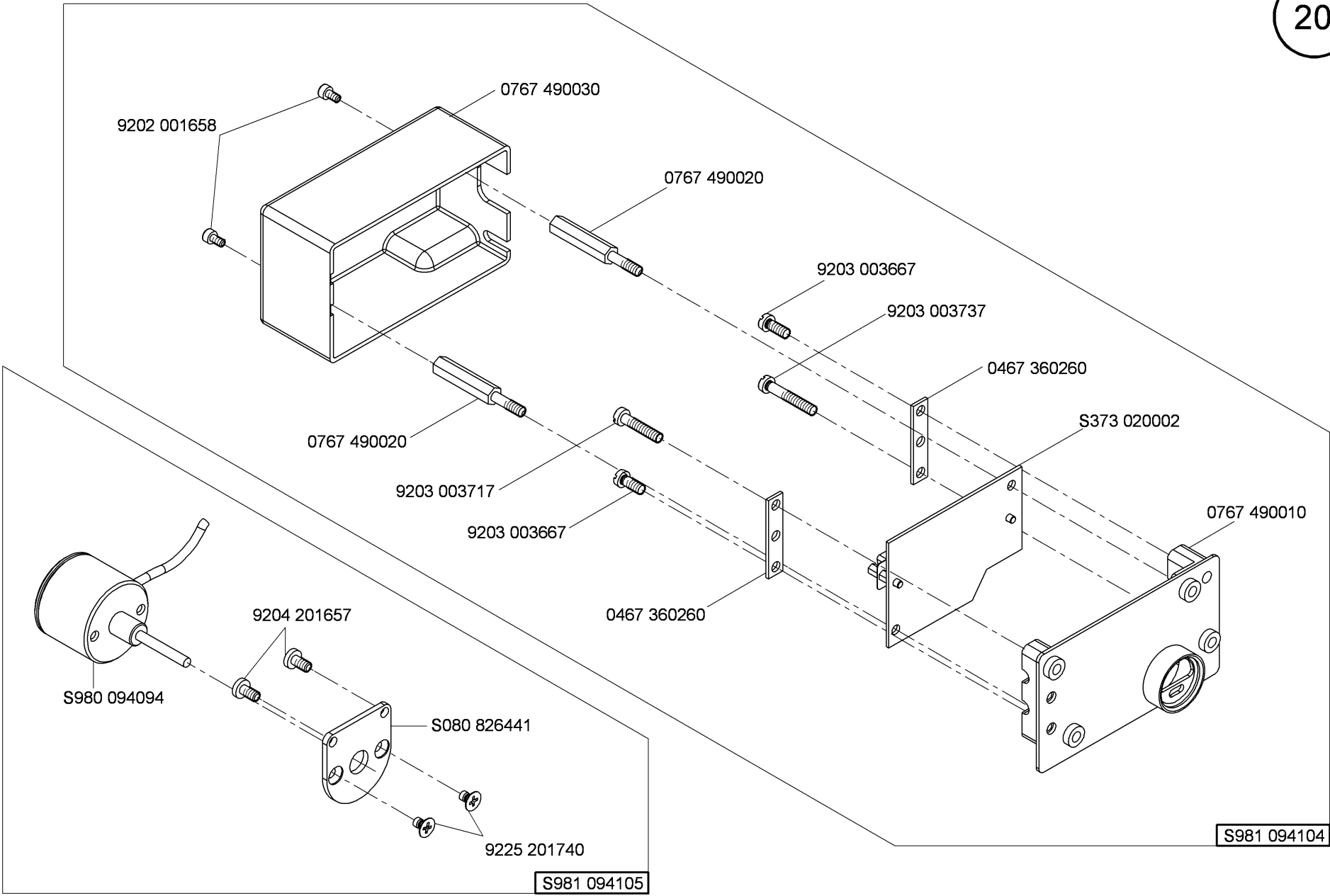


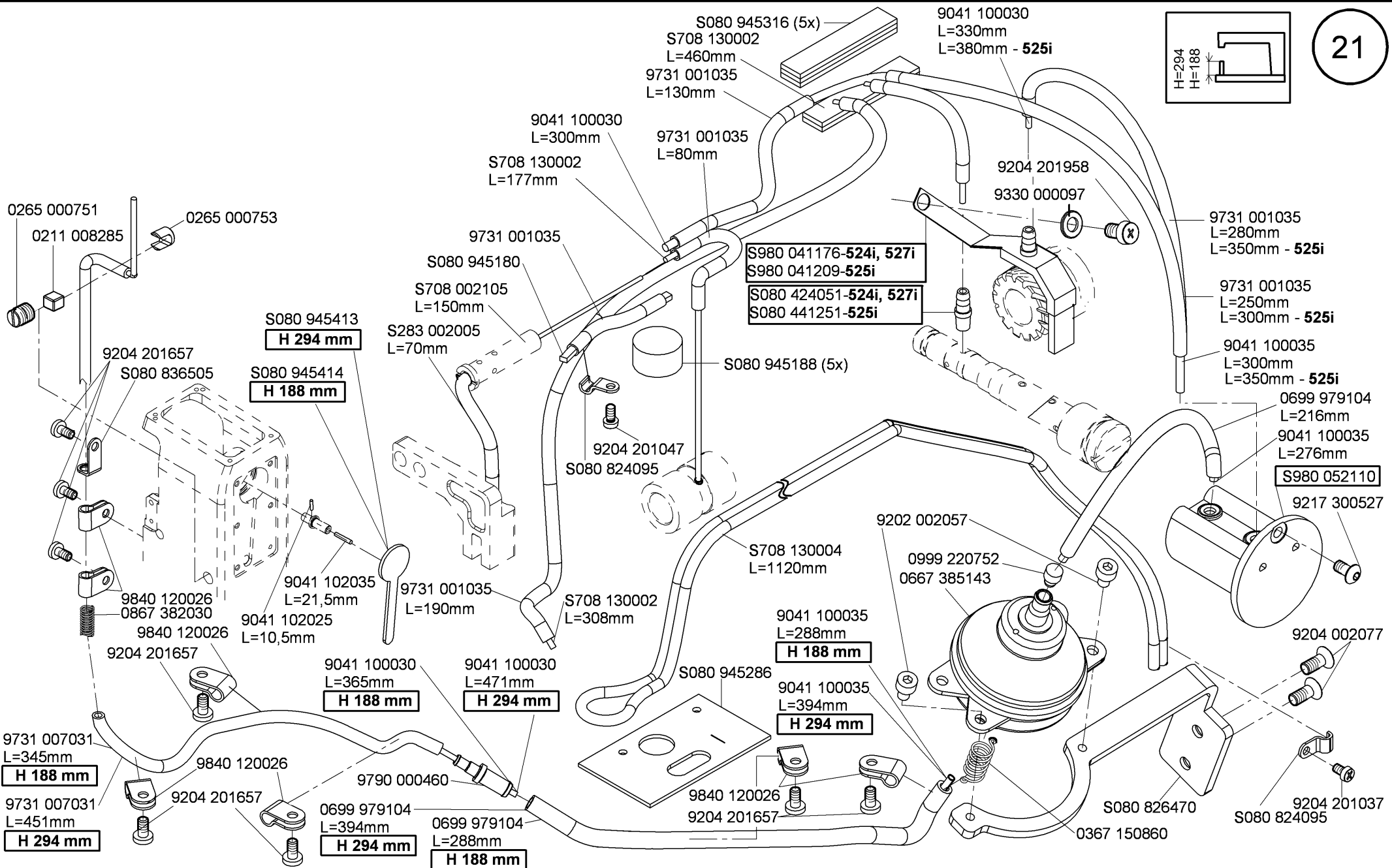
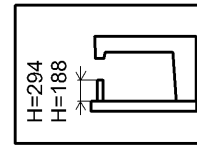
S980 081122



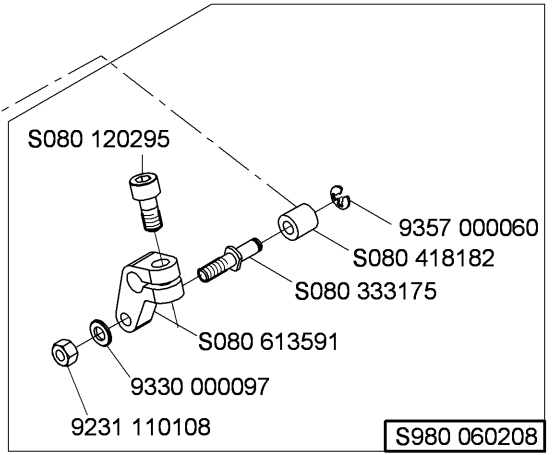
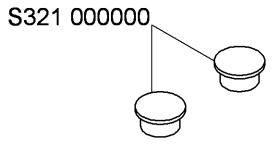
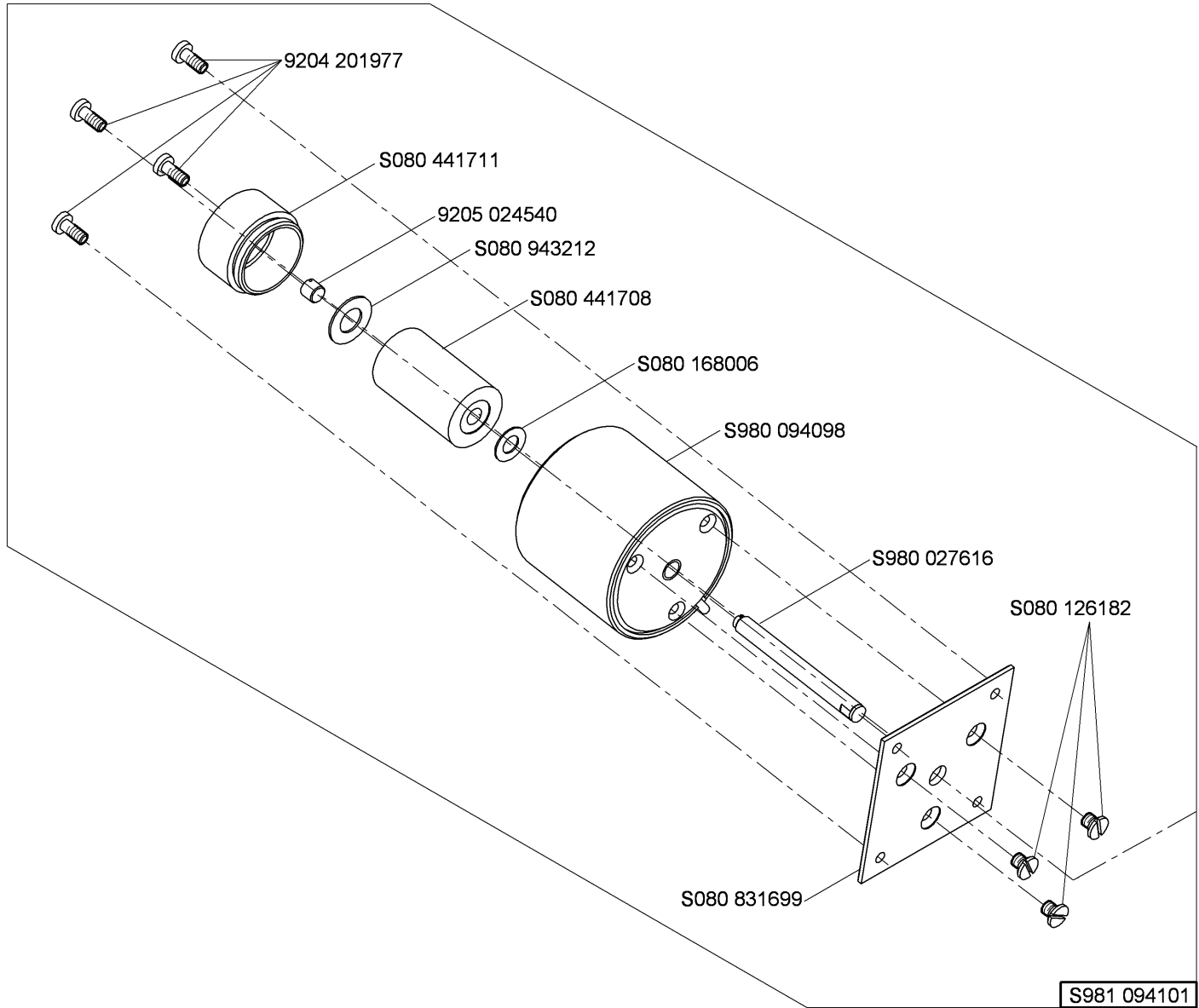
replacement of the previous version S980 081161 - 12/2011

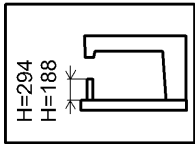
N - nicht als Einzelteil lieferbar
not available as separate part





524i,525i, 527i - high post 188 mm
- high post 294 mm





H 294 mm

9815 310030
S980 057286

0869 S10058
9202 003328

H 188 mm

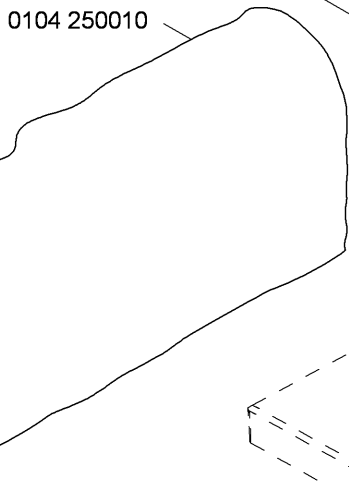
9815 310030
0688 100200

S311 405035
S273 940127

0907 010050

S080 143050

9217 301038



0104 250010

S311 405035

S273 940127
0688 140080

0688 140080

S321 953251
S080 826387
auf Wunsch
on request

S080 831760

H 188 mm

S080 831758

H 294 mm

S981 069440 **S981 027603**

S080 120295
9357 000080
S080 418183
S080 318238
S080 625186
S080 625022
9357 000090
S080 141141
S080 264168
S080 314065

S981 025301

S080 141121
S080 318069
S080 141141
S080 383022
S080 416146

9205 102787
9231 001137
0223 000481
9380 521220
0223 000483
0223 000486

S980 057288

9207 170227 (11x)

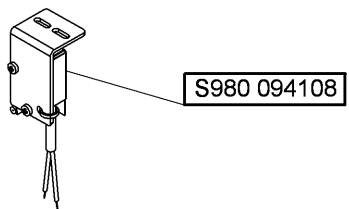
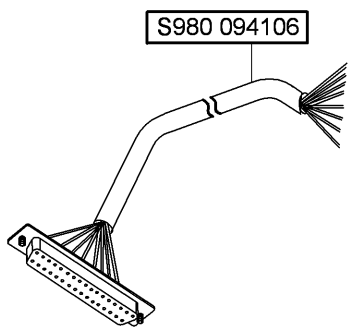
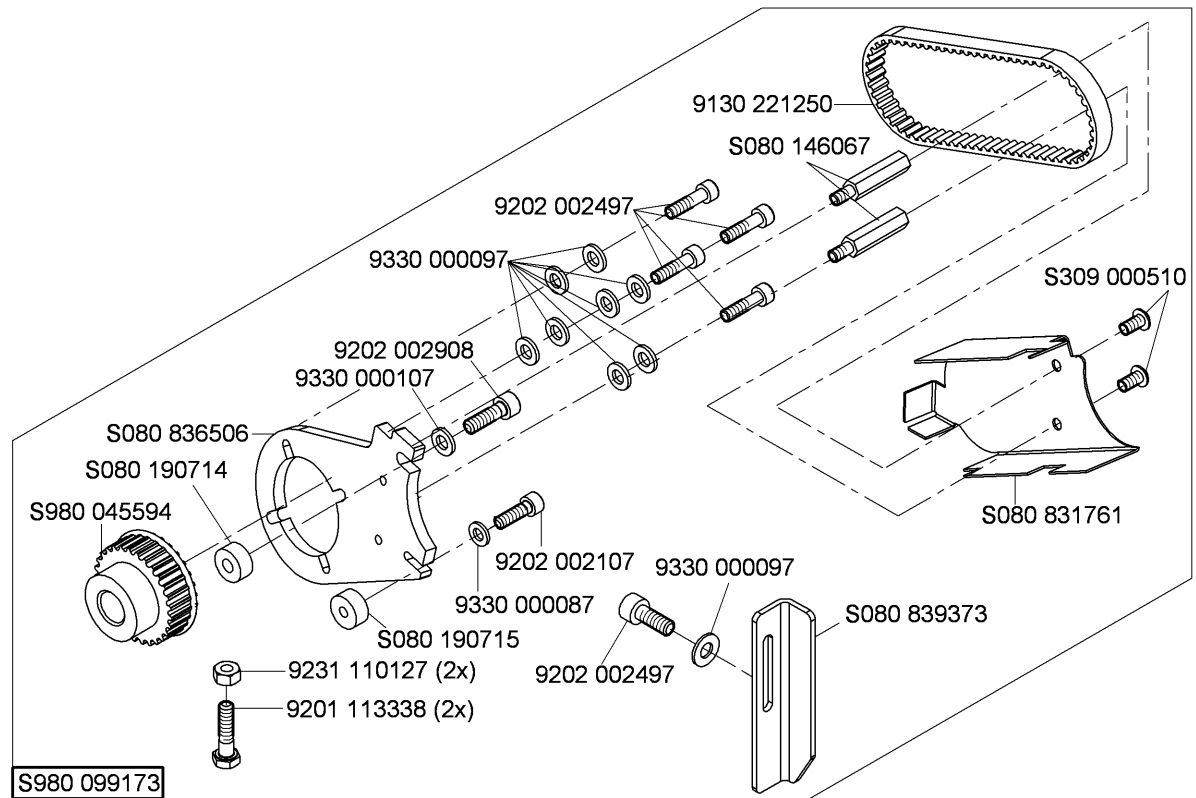
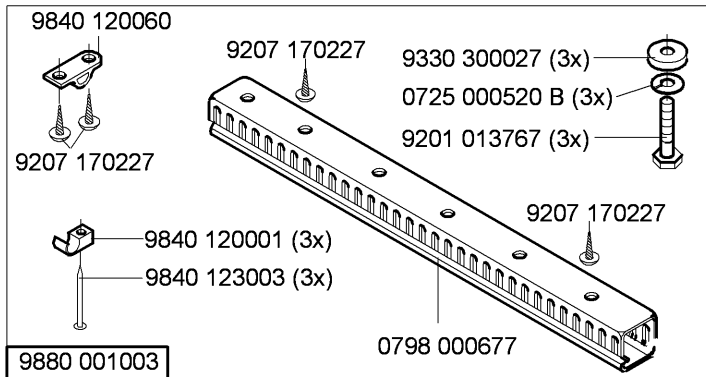
S562 002000
9081 500010
9081 100203
S080 829796
S980 092220

0791 001096

0077 110230
0791 580100
0077 110220

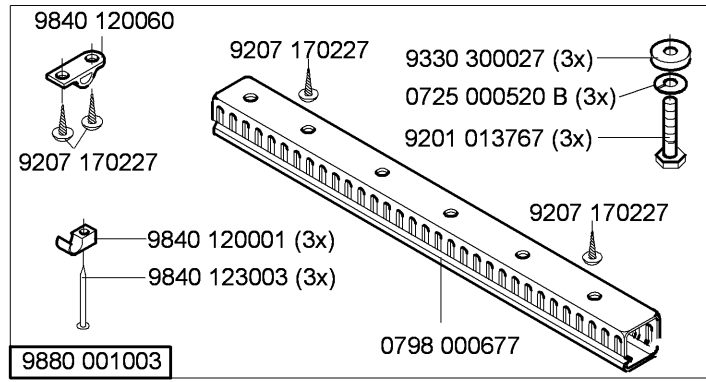
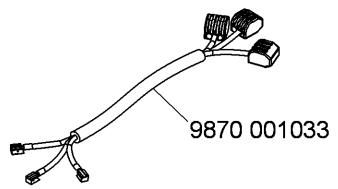
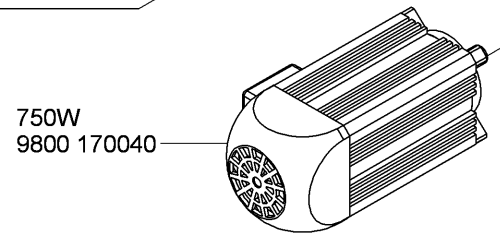
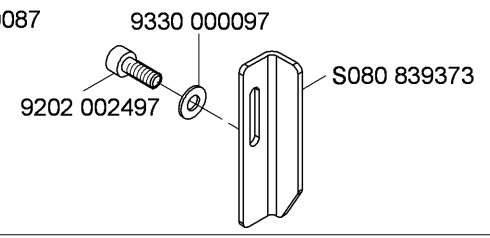
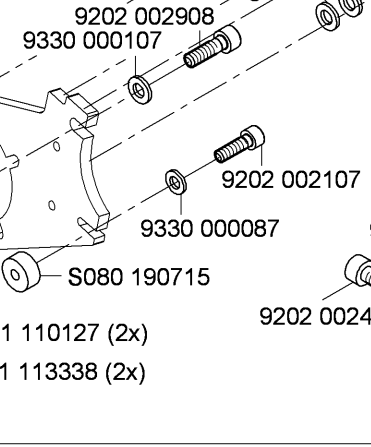
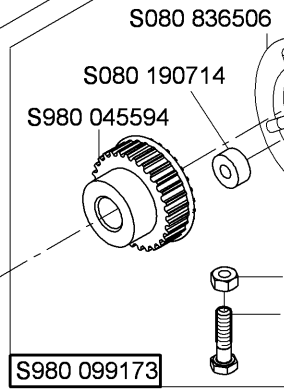
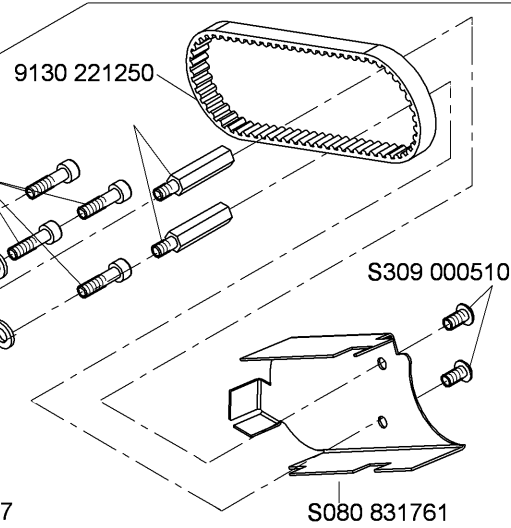
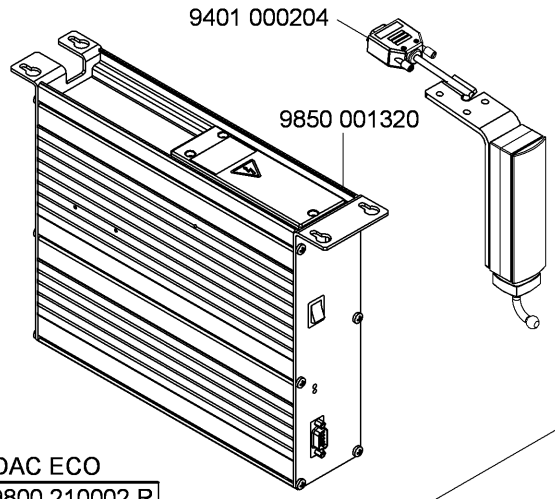
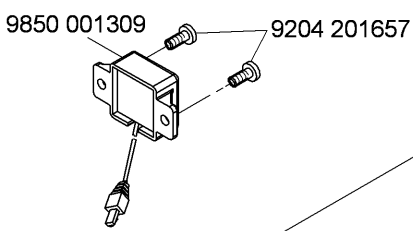
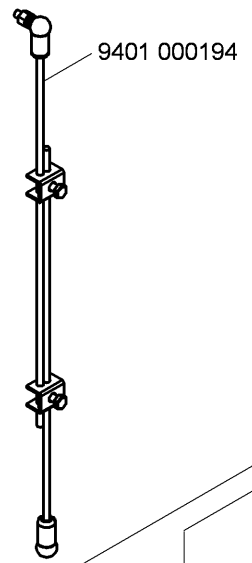
0791 001091 0791 001081
0995 340617
9330 000177
0995 340617

S981 036162



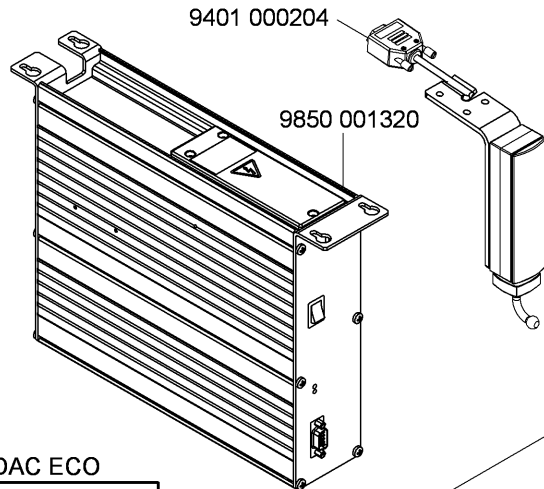
- 9204 201657 (3x)
- 9840 120003 (2x)
- 9207 170437 (9x)
- 9840 123002 (2x)
- 9840 120060

9880 001005

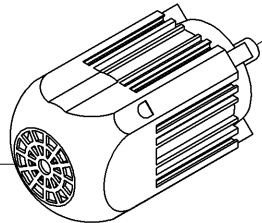


- 9204 201657 (3x)
- 9840 120003 (2x)
- 9840 123002 (2x)
- 9207 170437 (9x)
- 9840 120060

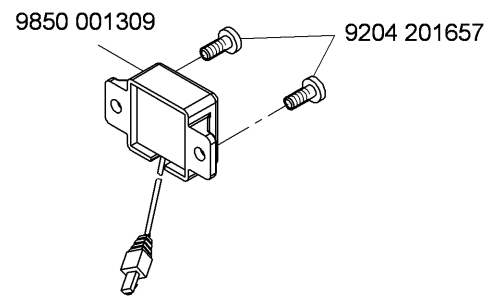
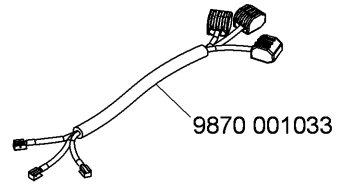
9880 001005



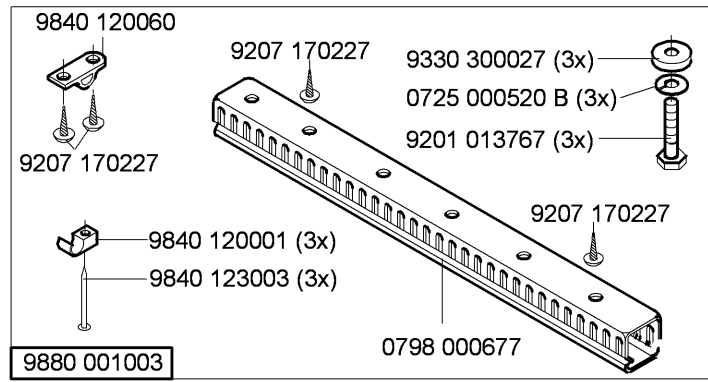
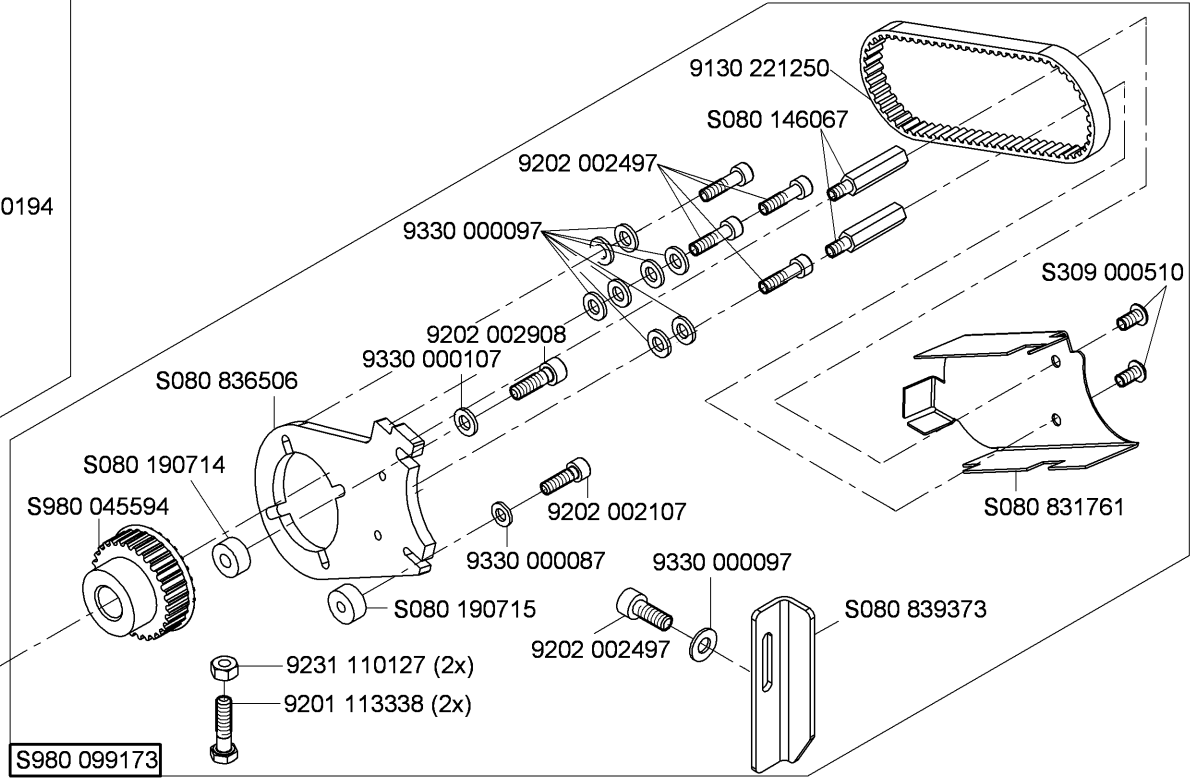
DAC ECO
9800 210002 R



DAC 500W
9800 170038



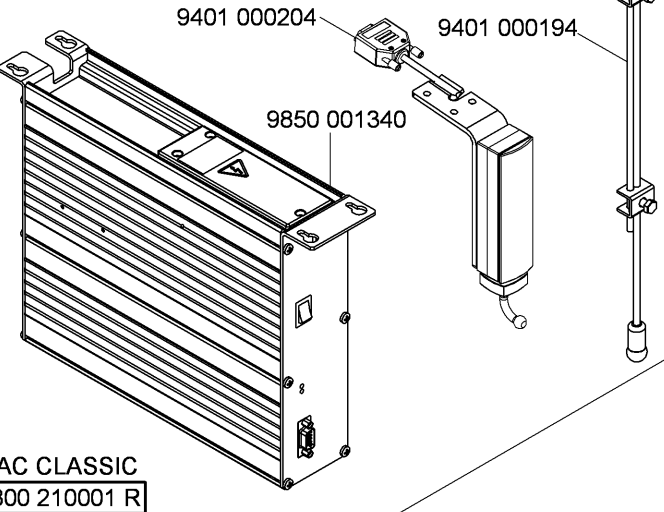
S980 099173



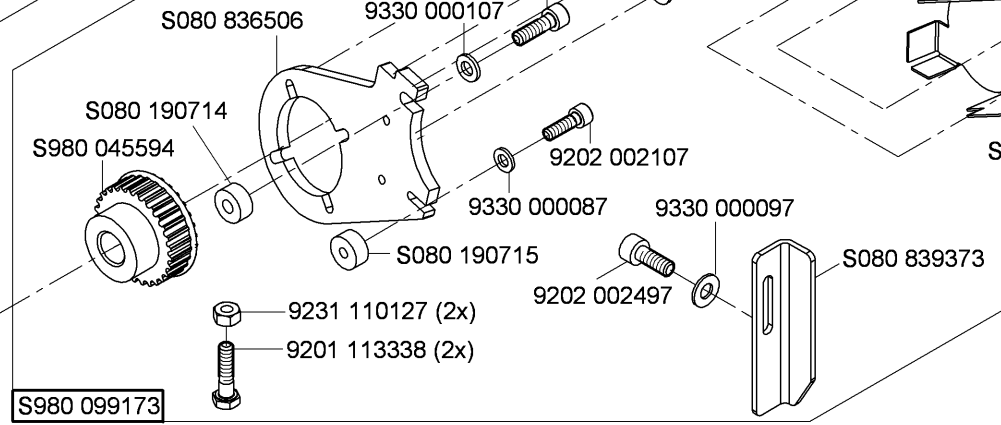
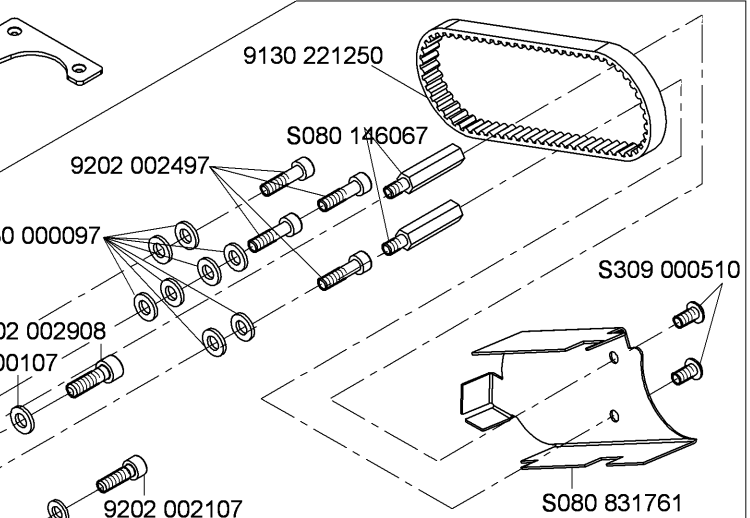
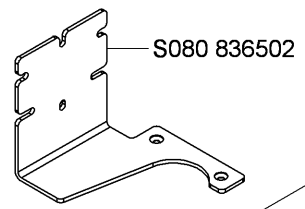
9880 001003

- 9204 201657 (3x)
- 9840 120003 (2x)
- 9840 123002 (2x)
- 9207 170437 (9x)
- 9840 120060

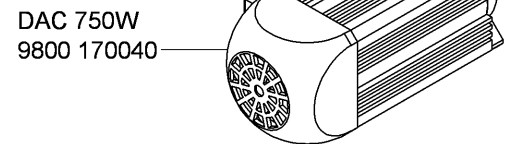
9880 001005



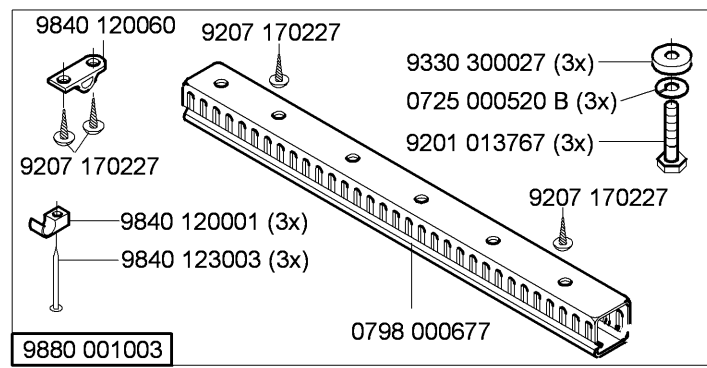
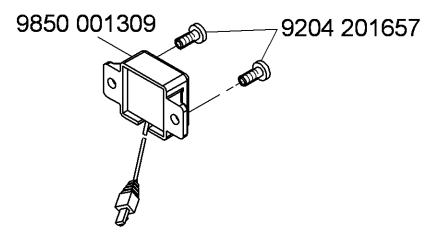
DAC CLASSIC
9800 210001 R



S980 099173

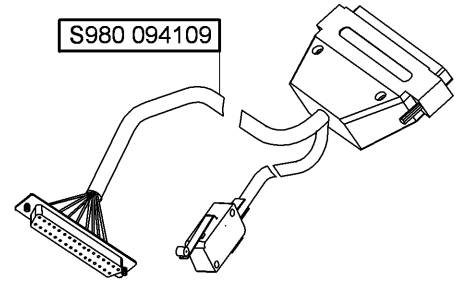


DAC 750W
9800 170040



9880 001003

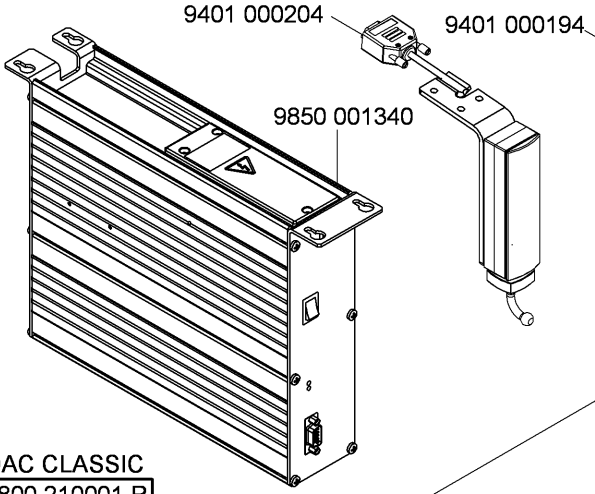
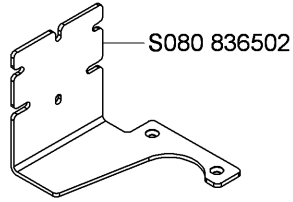
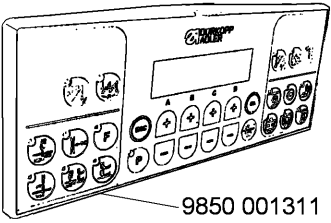
0798 000677



S980 094109

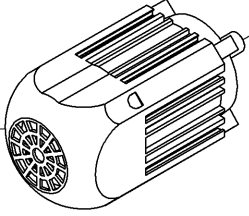
- 9204 201657 (3x)
- 9840 120003 (2x)
- 9840 123002 (2x)
- 9207 170437 (9x)
- 9840 120060

9880 001005

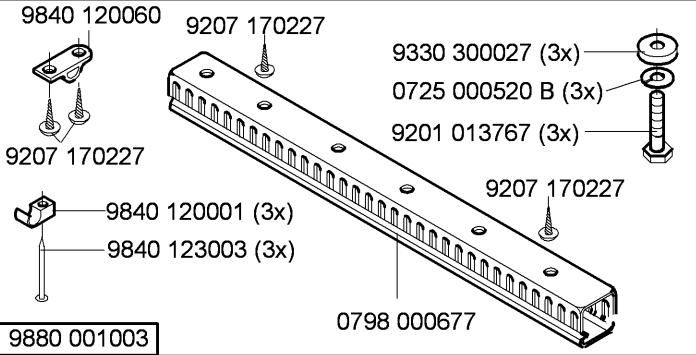
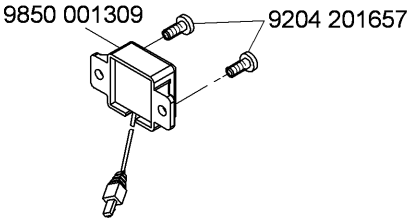


DAC CLASSIC
9800 210001 R

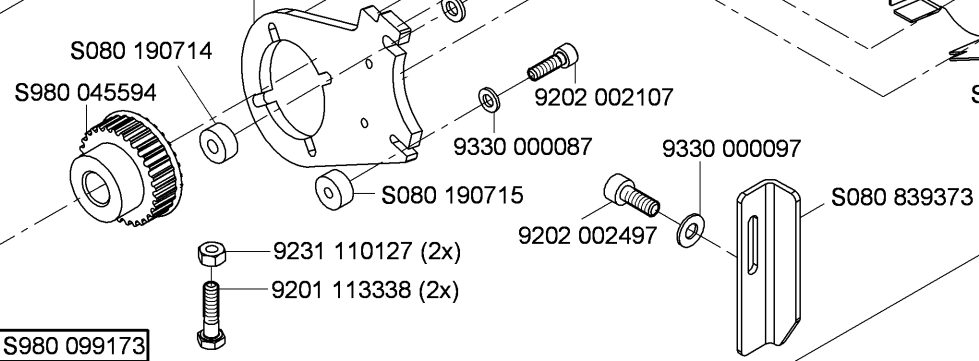
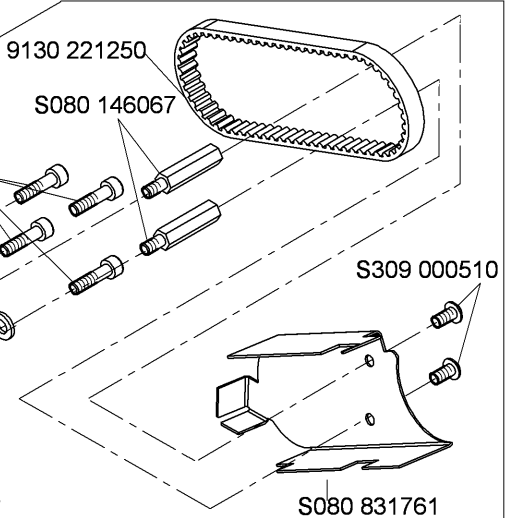
DAC 500W
9800 170038



S980 099173

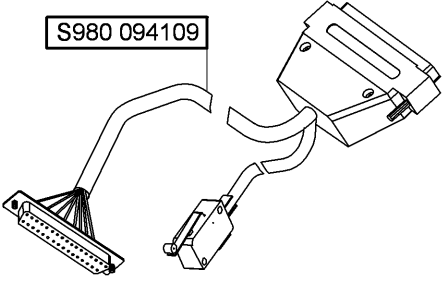


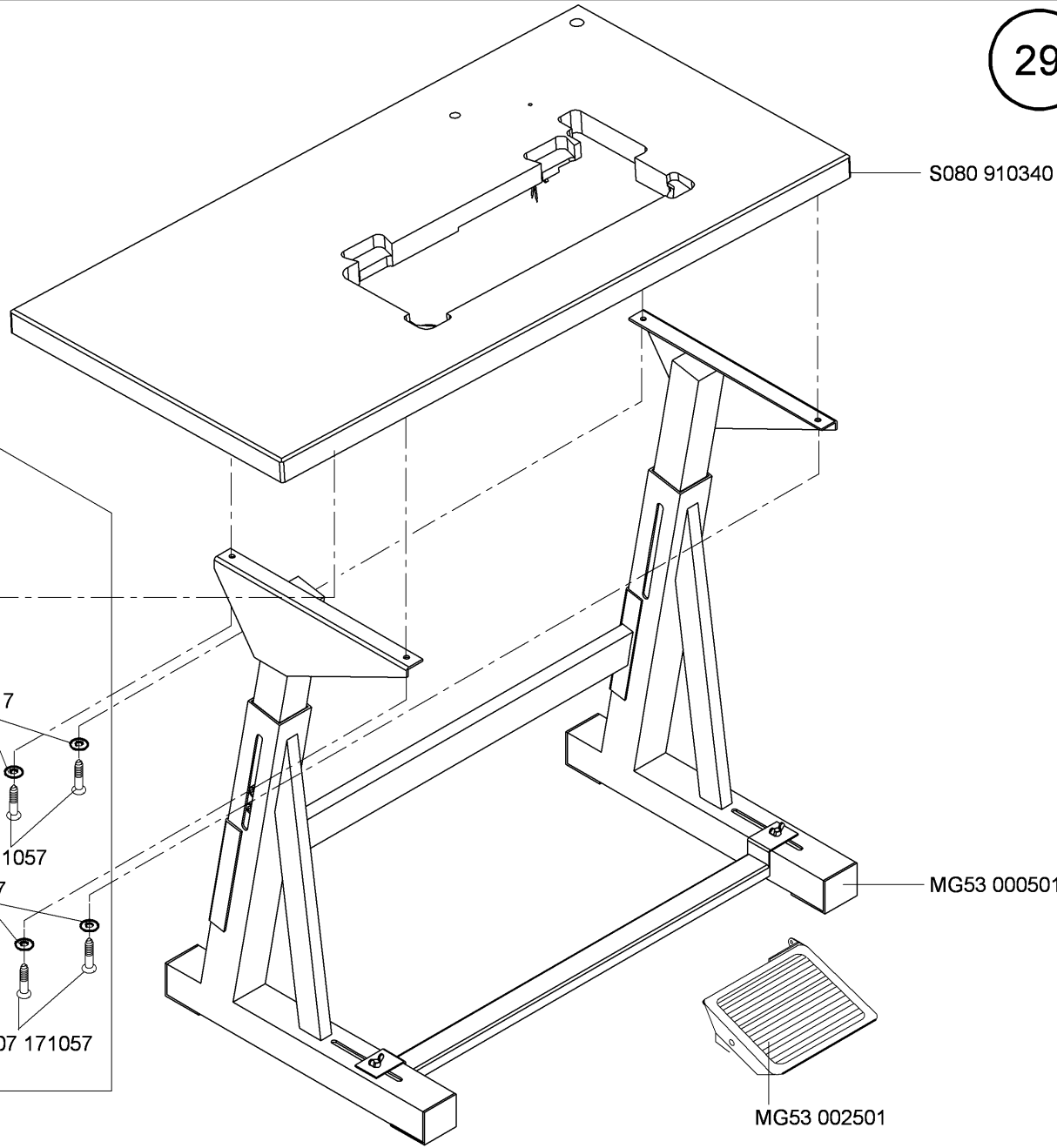
9880 001003



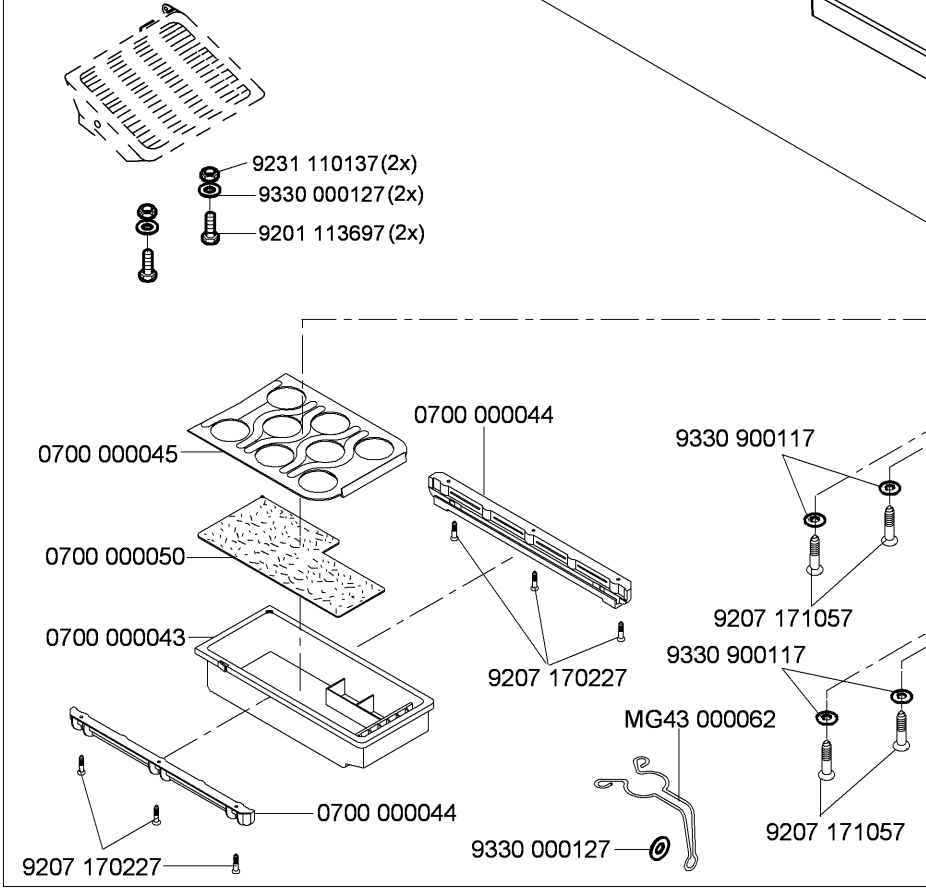
S980 099173

S980 094109





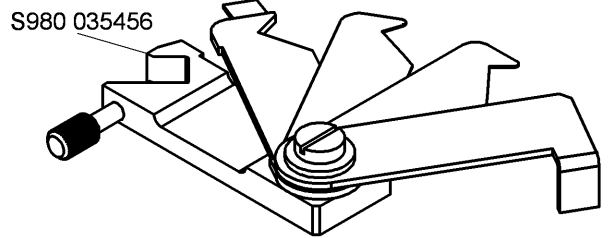
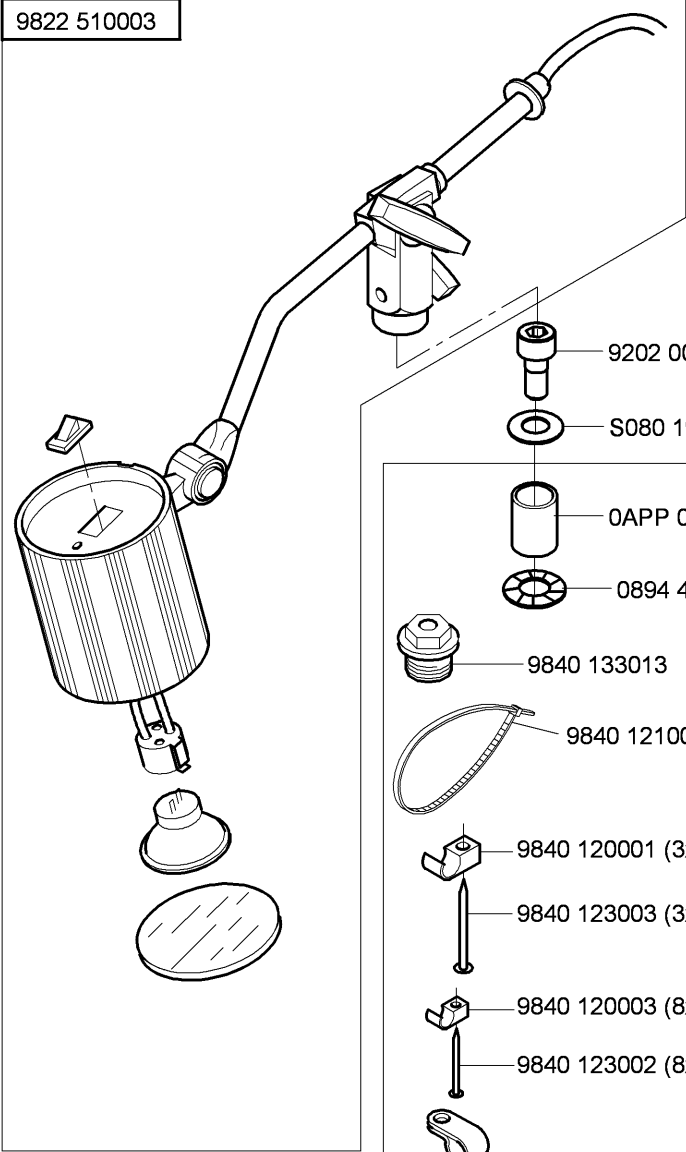
MG53 007511



S080 910340

MG53 000501

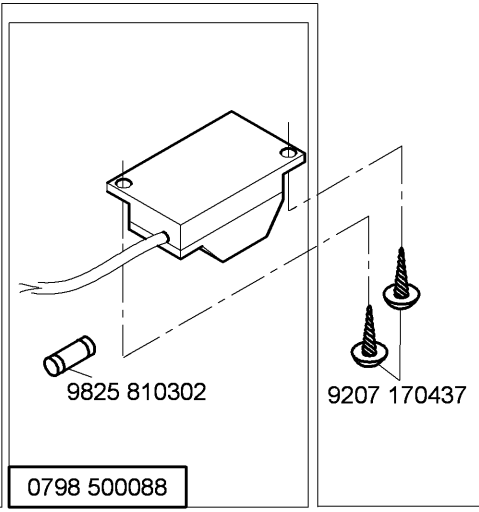
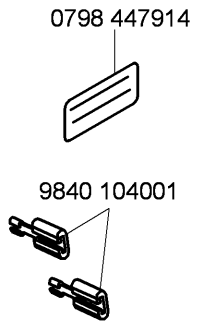
MG53 002501



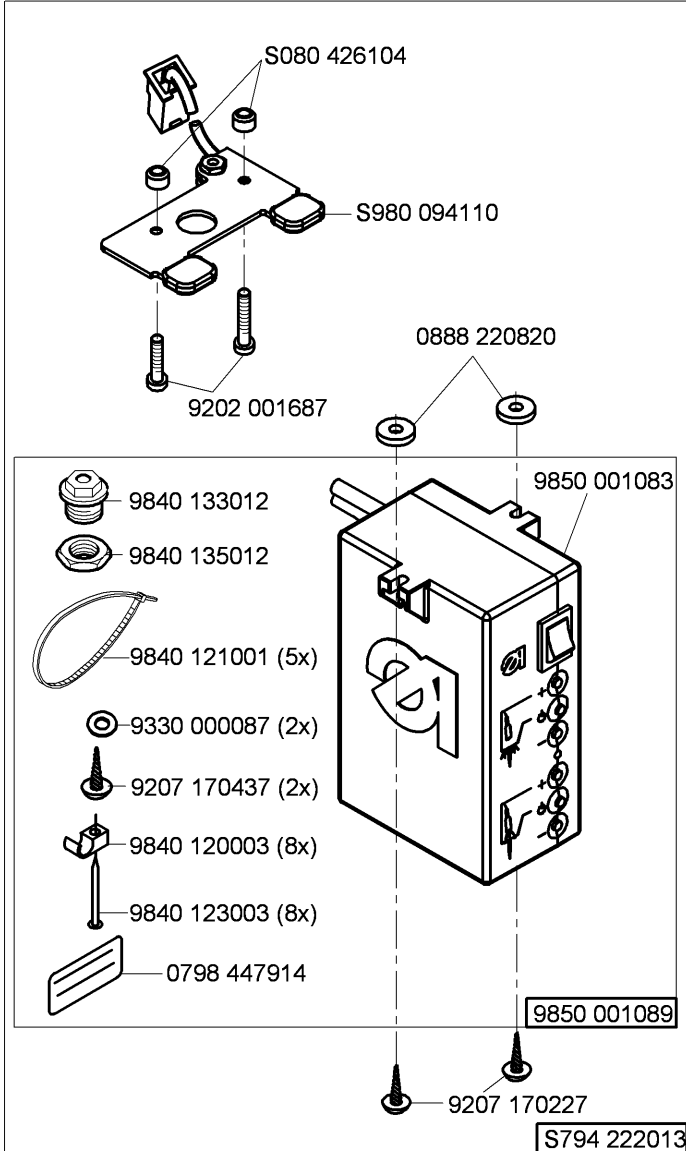
- 9202 002917
- S080 190346
- OAPP 001132
- 0894 450418
- 9840 133013
- 9840 121001 (3x)
- 9840 120001 (3x)
- 9840 123003 (3x)
- 9840 120003 (8x)
- 9840 123002 (8x)
- 9840 120026

- 0798 120401 (5x)
- 9202 002073
- 9202 003317
- 9840 133012
- 9840 135012
- 9840 132015

0907 487519

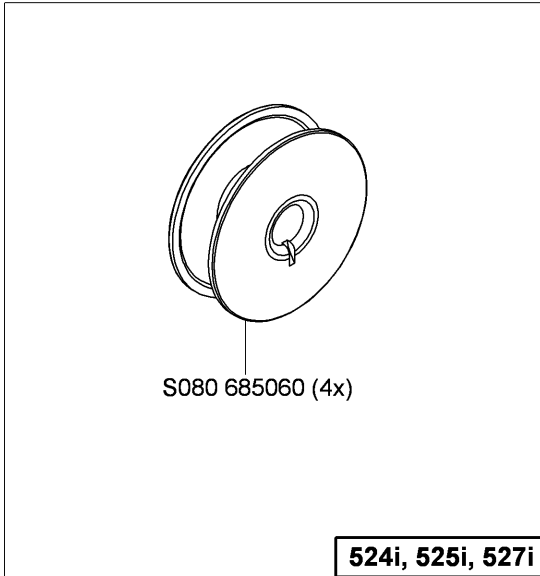
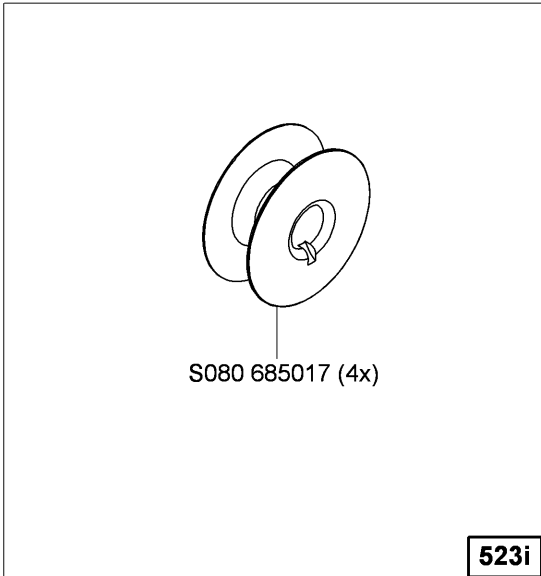
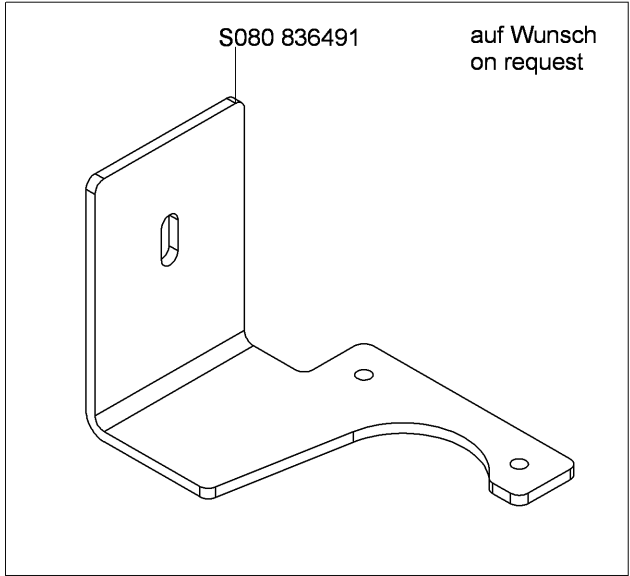


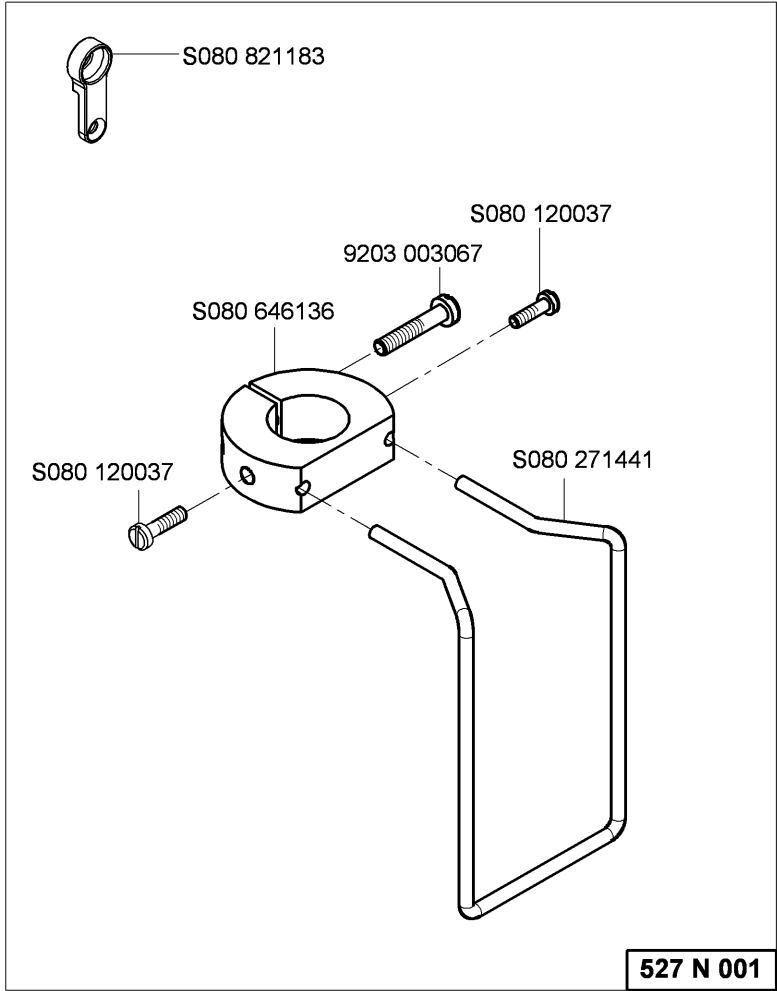
0798 500088

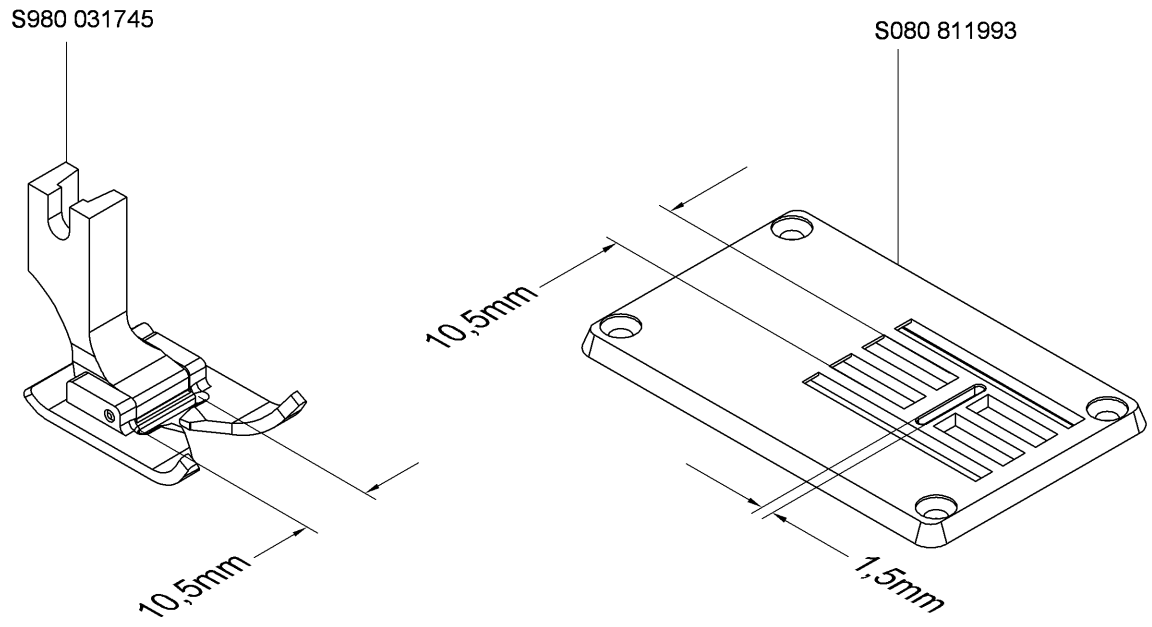


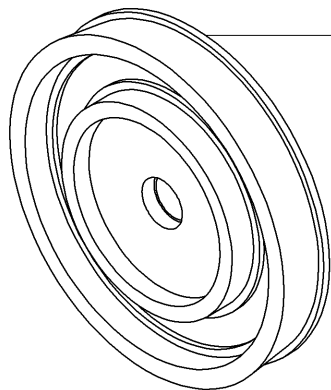
- S080 426104
- S980 094110
- 9202 001687
- 0888 220820
- 9840 133012
- 9840 135012
- 9840 121001 (5x)
- 9330 000087 (2x)
- 9207 170437 (2x)
- 9840 120003 (8x)
- 9840 123003 (8x)
- 0798 447914
- 9850 001083
- 9850 001089
- 9207 170227

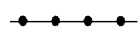
S794 222013

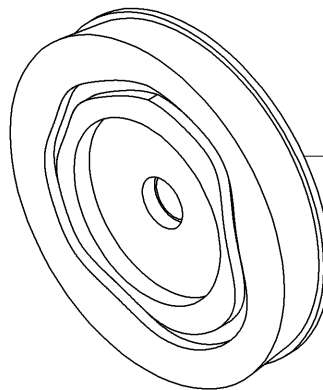








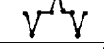
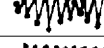
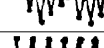
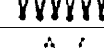
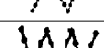
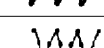
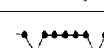












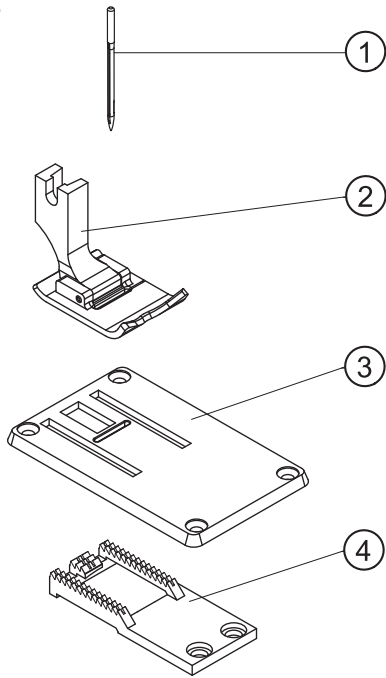
S080 674219 



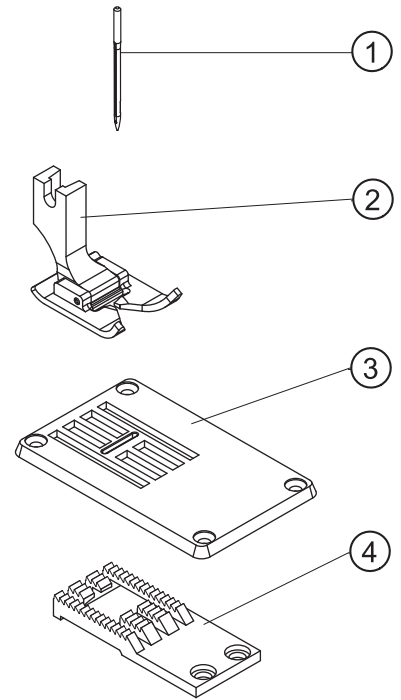
Order No.	Pattern	Width
S080 674113		4,5 - 10
S080 674114		4,5 - 10
S080 674115		3,5 - 6
S080 674116		4,5 - 10
S080 674117		3,5 - 6
S080 674118		4 - 6
S080 674119		4 - 10
S080 674120		2 - 5
S080 674121		2 - 5
S080 674122		3,5 - 6
S080 674123		4,5 - 10
S080 674124		4,5 - 10
S080 674125		2 - 6
S080 674221		3,5 - 6
S080 674226		2 - 4,5
S080 674227		1 - 2,4
S080 674228		1,5 - 4
S080 674229		3,5 - 6
S080 674235		4 - 10



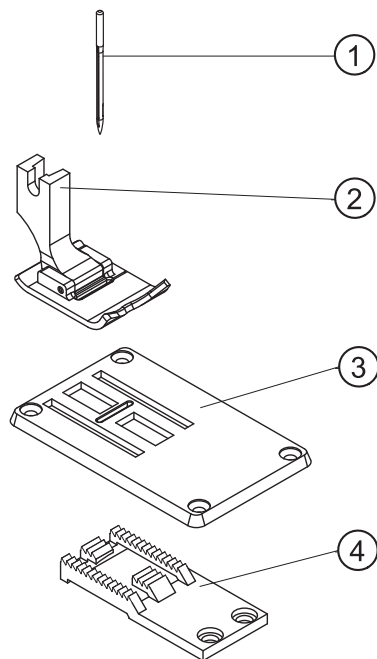
52Xi E 077



52Xi E 078



52Xi E 079





**Näheinrichtungen
Sewing equipment** **52Xi**

high post 188; 294 mm

Ausgabe
Edition
10.15

Blatt 2
Page

Fortsetzung Blatt _
Continued page

E-Nr. E-No. Abb.-Nr. Fig.No.	For Subclass / Für Unterklasse Use / Verwendungszweck	Material Nr./Material No.	Throat plate Stichplatte		Feed dog Transporteur				Foot Fuß								
			Stitch hole size/Stichlochgröße mm	Throat plate/Stichplatte ③	Slide, left/Schieber, links	Slide, right/Schieber, rechts	Tooth pitch/Zahnabstand mm	Serrated/Sägeverzahnung mm	Serrated, oblique/Säge-schrägverzahnung mm	Cross toothed/Kreuzverzahnung mm	Roof-shaped/Dachverzahnung mm	Compensating hinged/Gelenkausgleichfuß	Hinged with front thread slit/ Gelenkfuß mit Fadenschlitz von vorne	Hinged with side thread slit/ Gelenkfuß mit Fadenschlitz seitlich	Top roller/Rollfuß	Guide/Nadelführung	Needle holder/Nadelhalter
52Xi E 077	52Xi 811001; 52Xi 847001 Sewing equipment, 3-lined feed dog, needle size Nm 80-110, stitch length max. 5 mm, throw width max. 10 mm, for light weight material. Näheinrichtung, 3-Reihentransporteur, Nadelstärke Nm 80-110, Stichtlänge max. 5 mm, Stichbreite max. 10 mm, für leichtes Nähgut.	S791 224077 35	12,0 x 1,5	S080 811994			1,8	S080 651581					S980 031741				134-35/110
52Xi E 078	52Xi 811001; 52Xi 847001 Sewing equipment, 4-lined feed dog, needle size Nm 80-110, stitch length max. 5 mm, throw width max. 10 mm, for light and medium weight material. Näheinrichtung, 4-Reihentransporteur, Nadelstärke Nm 80-110, Stichtlänge max. 5 mm, Stichbreite max. 10 mm, für leichtes und mittelschweres Nähgut.	S791 224078 35	12,0 x 1,5	S080 811993			1,8	S080 651580					S980 031745				134/110
52Xi E 079	52Xi 811001; 52Xi 847001 Sewing equipment, 3-lined feed dog, needle size Nm 80-110, stitch length max. 5 mm, throw width max. 10 mm, for light and medium weight material. Näheinrichtung, 3-Reihentransporteur, Nadelstärke Nm 80-110, Stichtlänge max. 5 mm, Stichbreite max. 10 mm, für leichtes und mittelschweres Nähgut.	S791 224079 35	12,0 x 1,5	S080 811990			1,8	S080 651576					S980 031741				134/110