

Teileliste und Näheinrichtungen
Spare Parts List and Sewing Equipment

268

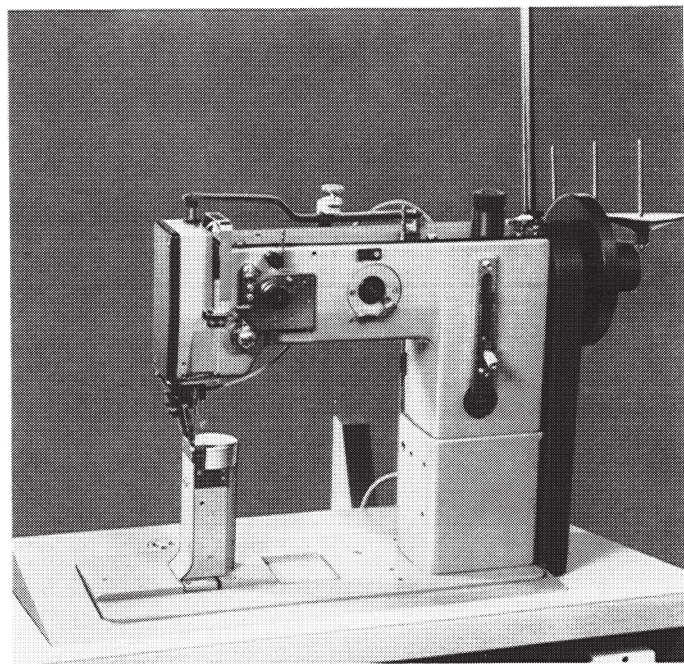
DÜRKOPP ADLER AG

Postfach 17 03 51, D-33703 Bielefeld • Potsdamer Straße 190, D-33719 Bielefeld
Telefon (05 21) 9 25-0 • Telefax (05 21) 9 25 24 35



Teileliste
Spare Parts List
Pièces de rechange
Piezas de repuesto
Parti di ricambio

268



Erläuterungen zur Ersatzteilleiste

1. Allgemeines

Separate Ersatzteilleisten gibt es fuer : N a e h g a r n i t u r e n, Naehkopfabhaengige Zusatzausstattungen.

2. Kennzeichnung der Ersatzteile

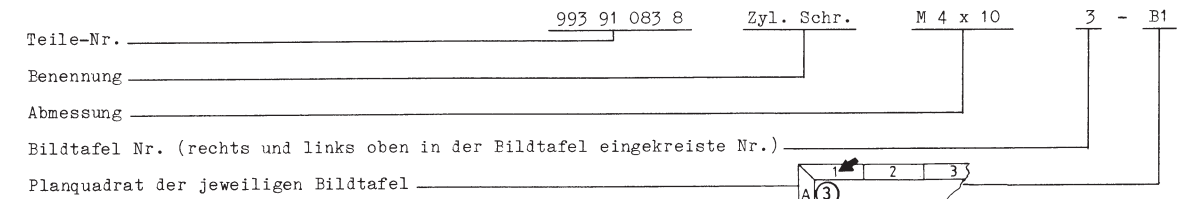
Zu einer Einheit gehoernde Einzelteile sind durch eine strichpunktierte Linie eingerahmt. Die Einheit kann auch komplett unter der voll eingerahmten Nr. (in einem Kasten) bestellt werden. Zu dieser Einheit gehoeren keine Teile, deren Nr. ausserhalb der strichpunktierten Linie steht.

Teile, die mit "N" gekennzeichnet sind, werden nicht einzeln geliefert.

Sollten Sie ein Teil nicht in der Ersatzteilleiste auffinden, was durch technische Aenderungen vorkommen kann, dann geben Sie uns bitte zur Teile- und Funktionsbeschreibung die genaue Unterklasse und Fabrik-Nr. lt. Typenschild bekannt.

Bei Bestellungen von Elektroteilen bitten wir die zusaetzlichen Angaben, die in Klammern hinter der Teile-Nr. stehen, mit anzugeben.

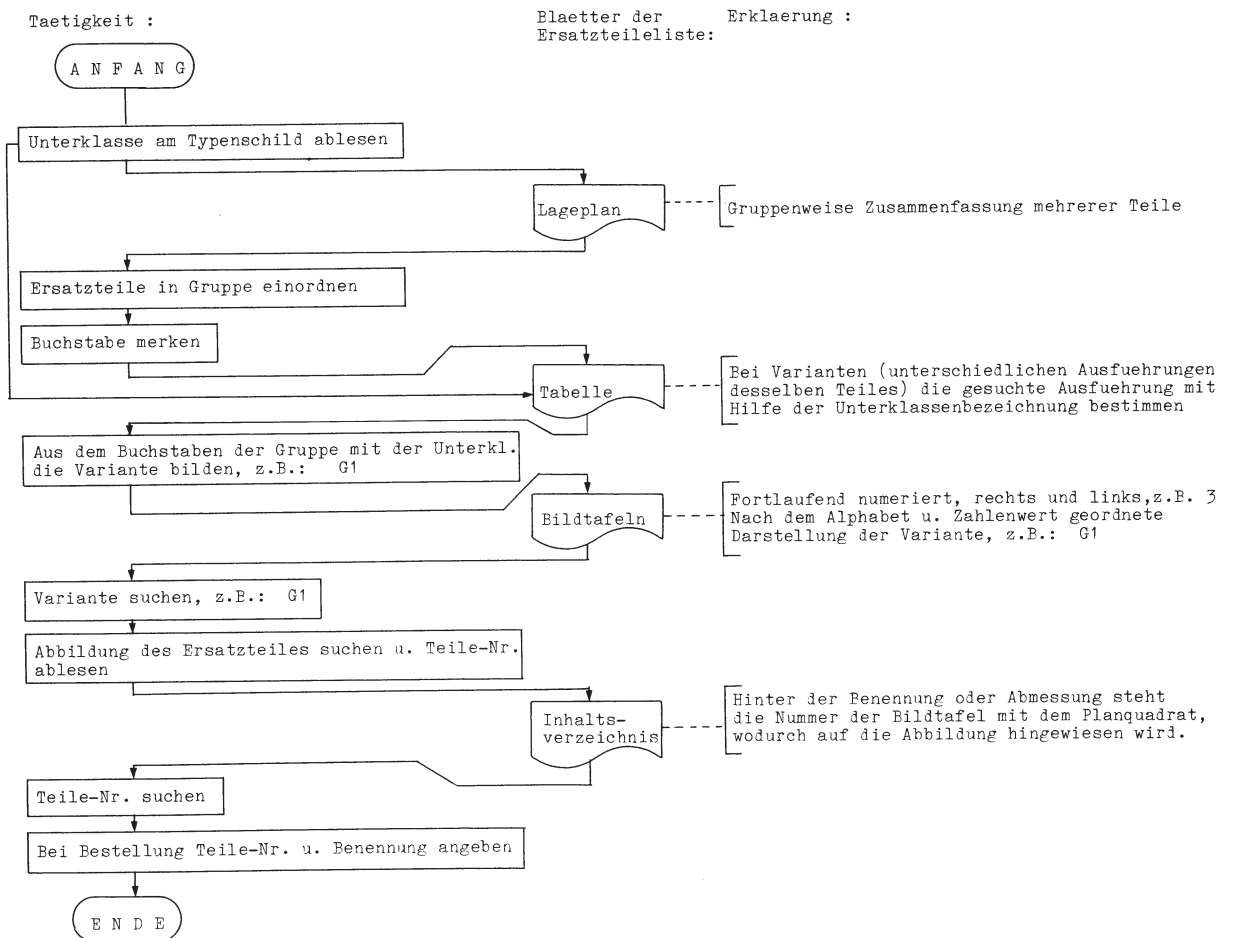
Im Inhaltsverzeichnis sind die Teile-Nr. nach steigenden Nr. geordnet. Ausserdem sind angegeben :



3. Verwendete Bildzeichen

- = siehe Mechanikeranleitung
- = ohne Fadenabschneider
- = Hinweis auf Unterscheidungsmerkmal
- = fluessig sichern, kleben, dichten
Loctite 270, Nr.990 49 034 6
- = mit Fadenabschneider
- mm = Maße
- = fluessig sichern, kleben, dichten
Loctite 15-460, Nr. 990 49 037 1
- = links
- V = veraltete Ausfuehrung
- = rechts
- d.W. = auf Wunsch
- = Laenge oder Flaechen angeben
- = 1 Nadel
- = 2 Nadeln

4. Handhabung der Ersatzteilleiste



5. Jeder Nachdruck, auch auszugsweise, ist nur mit unserer Genehmigung gestattet. Aenderungen behalten wir uns vor.

Explanation of spare parts list

1. In general

Separate lists are available for sewing components, sewing-machine dependent additional equipment.

2. Numbering of parts

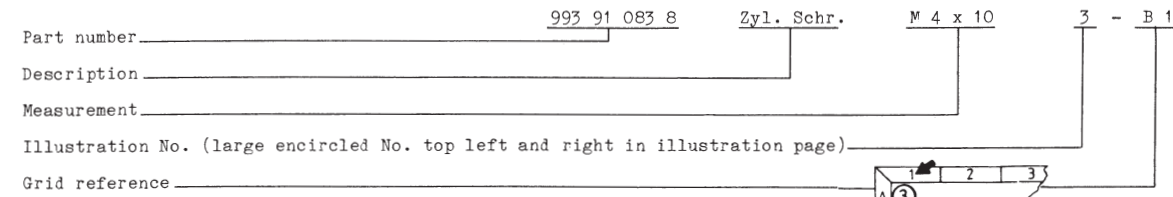
The component parts of a complete unit are framed by a dot-dash line. The unit can also be ordered complete by quoting the number enclosed in the full lined "box" contained within the dot-dash frame. Any parts, the numbers of which are outside of the frame, are not part of the unit and must be ordered separately.

Parts marked with "N" cannot be supplied singly.

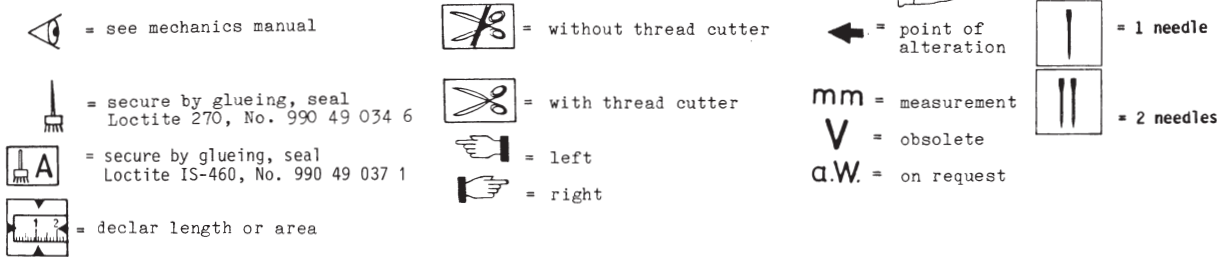
If a part cannot be found in the parts list, possibly due to technical alteration, when ordering, please describe the part and function fully, quoting the sub-class and serial number of the machine according to the specification plate.

When ordering electrical parts, please include the additional information set in brackets after the part number.

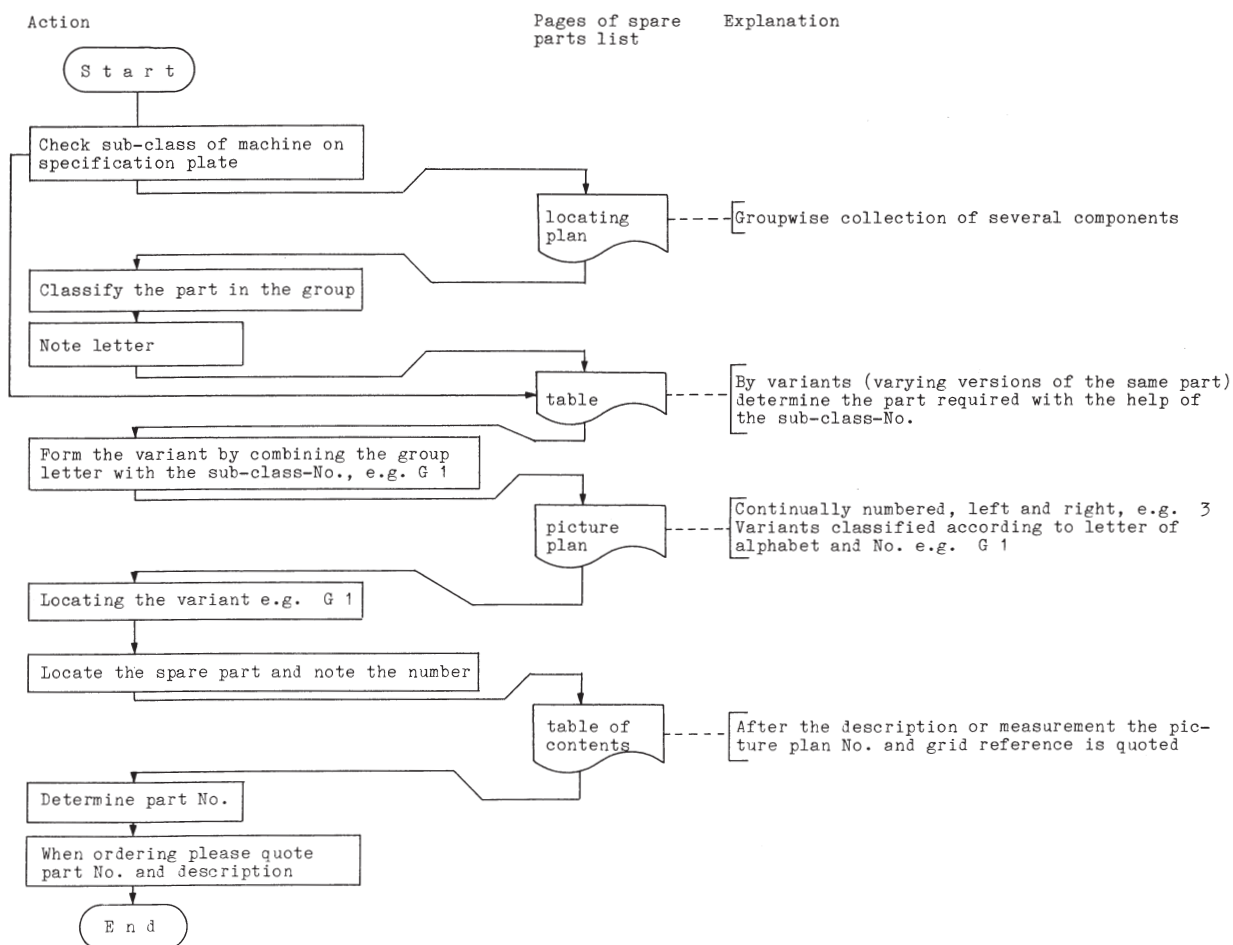
In the table of contents the part numbers are listed in numerical order, e.g.



3. Symbols applied



4. Using the parts list



Explications pour la liste de pièces de rechange

1. Généralités

Il existe des listes de pièces de rechange séparément pour : jeux de pièces de couture, Equipements supplémentaires dépendant de la machine à coudre

2. Identification des pièces de rechange

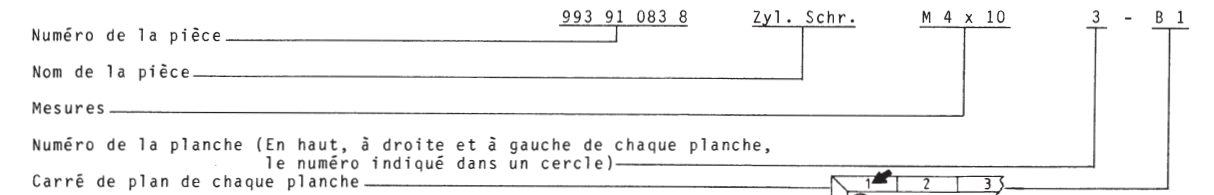
Les pièces individuelles faisant partie d'une unité ont été encadrées d'une ligne à point-trait. L'unité peut être commandée aussi sous le numéro complètement encadré. Aucune pièce dont le numéro se trouve en dehors de l'encadrement n'appartient à cette unité.

Les pièces marquées par "N" ne sont pas livrables séparément.

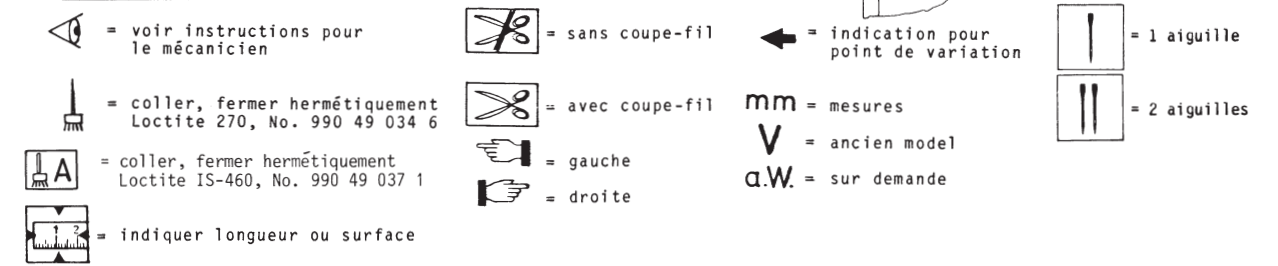
Dans le cas où une pièce de rechange n'est pas indiquée dans la liste de pièces de rechange, ce qui peut se produire au cours de changements techniques, en cas de commande, veuillez indiquer la sous-class exacte ainsi que le numéro de fabrication de la machine selon le matricule.

Dans le cas de commande de pièces électriques veuillez également donner les indications supplémentaires qui se trouvent entre parenthèses après le numéro de la pièce.

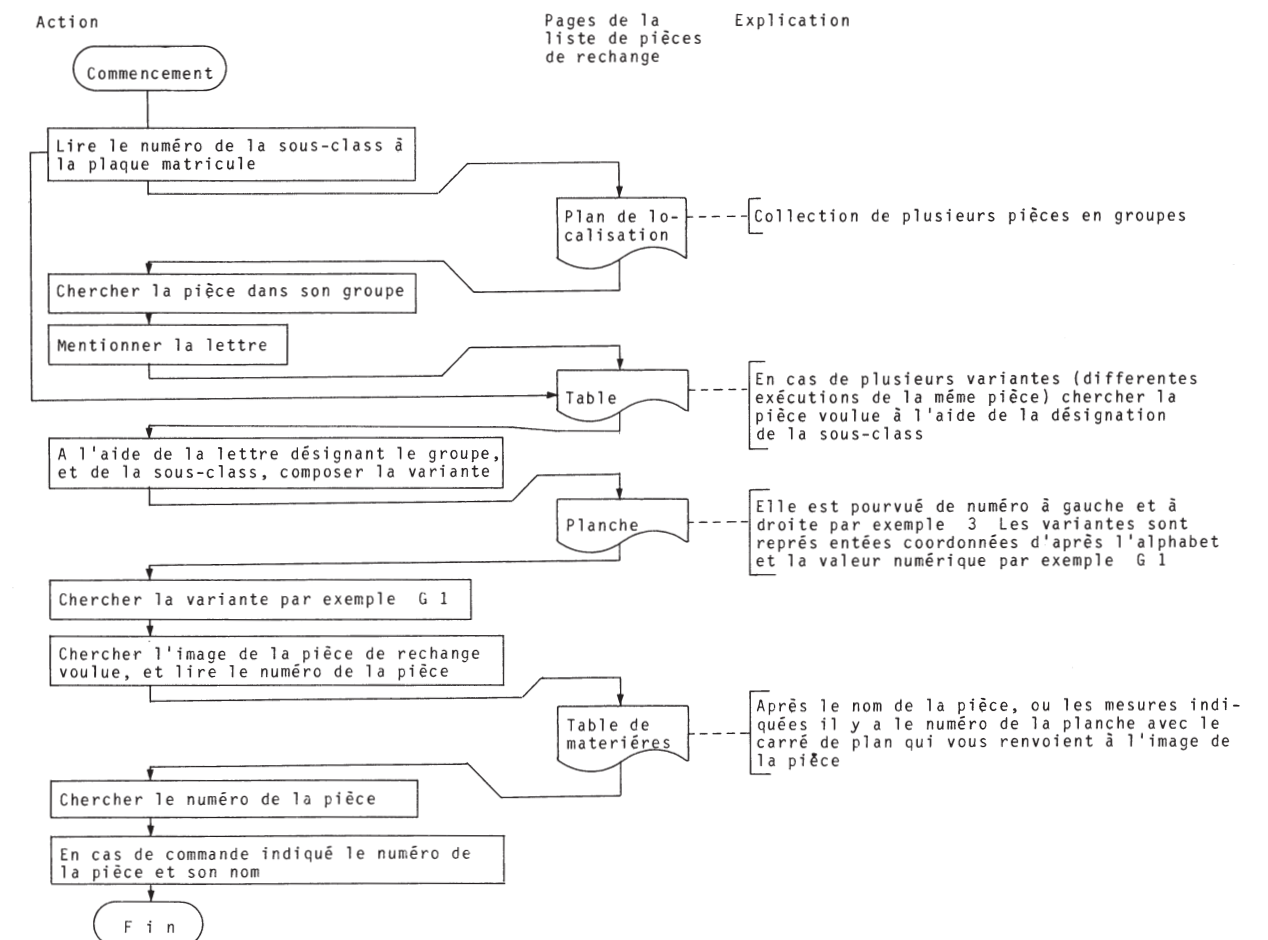
Dans le table de matière les numéros des pièces sont indiqués par ordre numérique. En outre sont indiqués :



3. Symboles utilisés



4. Emploi correct de la liste de pièces de rechange



5. All reproductions, also in part, require our permission. Subject to alteration.

5. Toute reproduction, même en partie, n'est autorisée qu'avec notre permis. Nous nous réservons le droit de change

Aclaraciones a la lista de piezas de repuesto

1. Generalidades

Listas de piezas de repuesto por separado las hay para juegos de costura y equipos extra en función con el cabezal de coser.

2. Marcado de las piezas de requesto

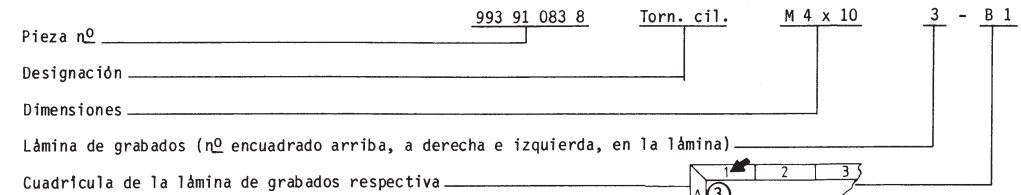
Las piezas sueltas pertenecientes a una unidad están encuadradas por una raya de puntos. La unidad también se puede pedir completa con el número encuadrado por completo (en un cajetín). A esta unidad no pertenece ninguna pieza cuyo número quede fuera de la raya punteada.

Las piezas señaladas con una "N" no se sirven solas.

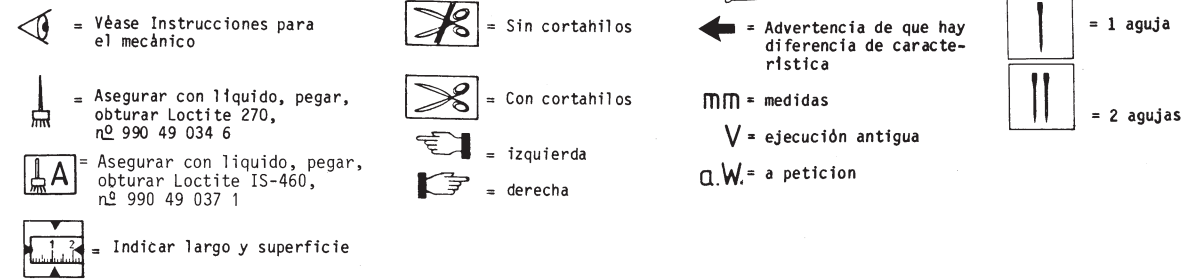
Si no encuentra usted una pieza en la lista de piezas de requesto - cosa que puede ocurrir por haber variaciones técnicas -, indíquenos entonces, junto a la descripción de la pieza y su función, la subclase exacta y el número de fábrica que figura en la placa del tipo.

En los pedidos de piezas eléctricas rogamos que también se nos indiquen los datos adicionales que figuran entre paréntesis detrás del número de la pieza.

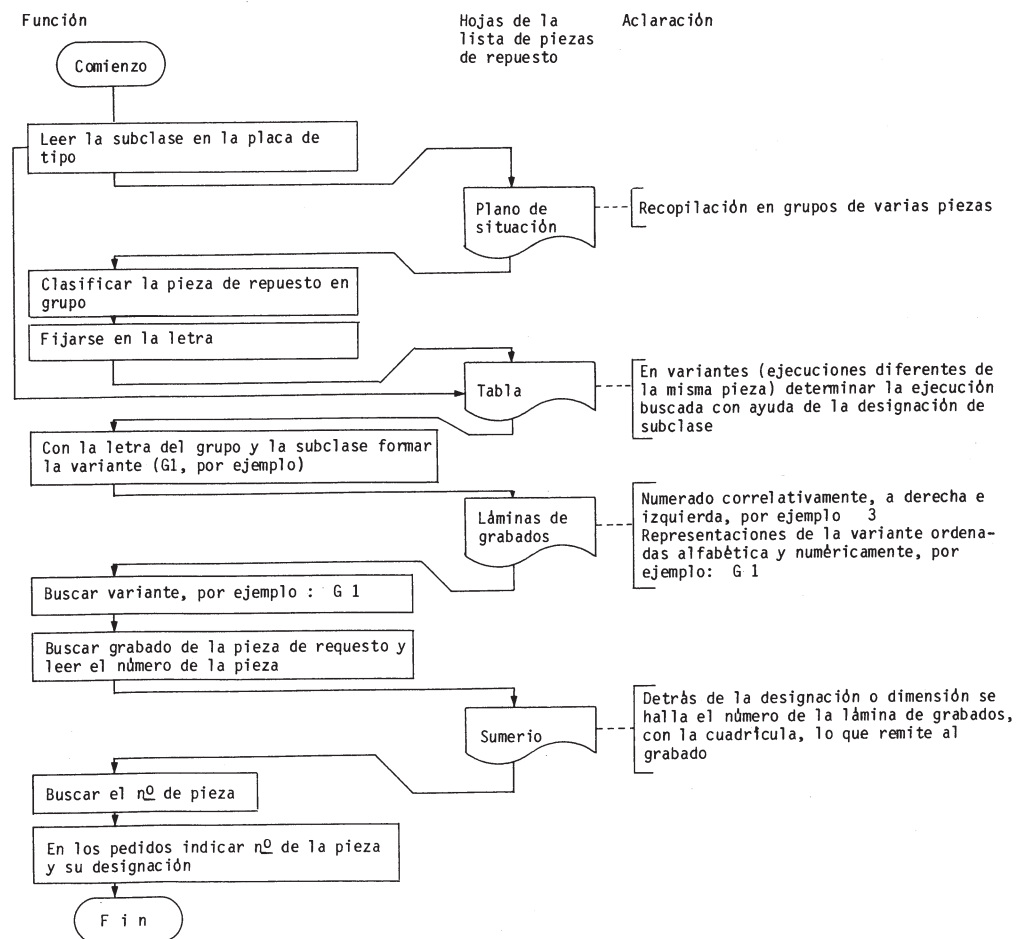
En el sumario figuran los números de las piezas en progresión ascendente. Además se indican:



3. Símbolos empleados



4. Forma de proceder con la lista de piezas de repuesto



5. Toda reproducción, incluso extractada, sólo está permitida con nuestra autorización. Nos reservamos el derecho a hacer modificaciones.

SPIEGAZIONE SUL LIBRETTO PARTI DI RICAMBIO

1. Generalità

Esistono libretti parti di ricambio separati per: "Organi di cucitura", equipaggiamenti supplementari dipendenti dalla testa della macchina per cucire

2. Contrassegni dei pezzi di ricambio

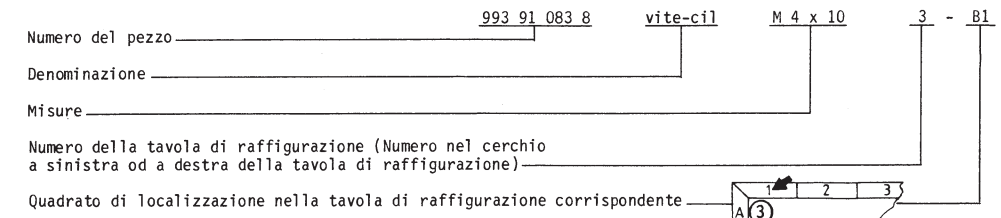
Pezzi singoli componenti un gruppo sono racchiusi in una linea a punti e tratti. Il gruppo può essere anche ordinato completo indicando all'ordine il numero di pezzo incorniciato da una linea continua. I pezzi il cui numero è situato fuori della linea a punti e tratti non appartengono al gruppo

Pezzi contrassegnati con la lettera N non possono essere forniti come pezzo singolo

Nel caso che un pezzo non si trovi nel libretto parti di ricambio, ciò può succedere a causa delle continue innovazioni tecniche, indicate, accanto alla descrizione della funzione del pezzo e l'eventuale schizzo o descrizione minuta del pezzo, la classe e sottoclasse esatta ed il numero di fabbricazione riportati in targhetta

Ordinando componenti elettrici indicare i dati supplementari segnati in parentesi dietro il numero del pezzo

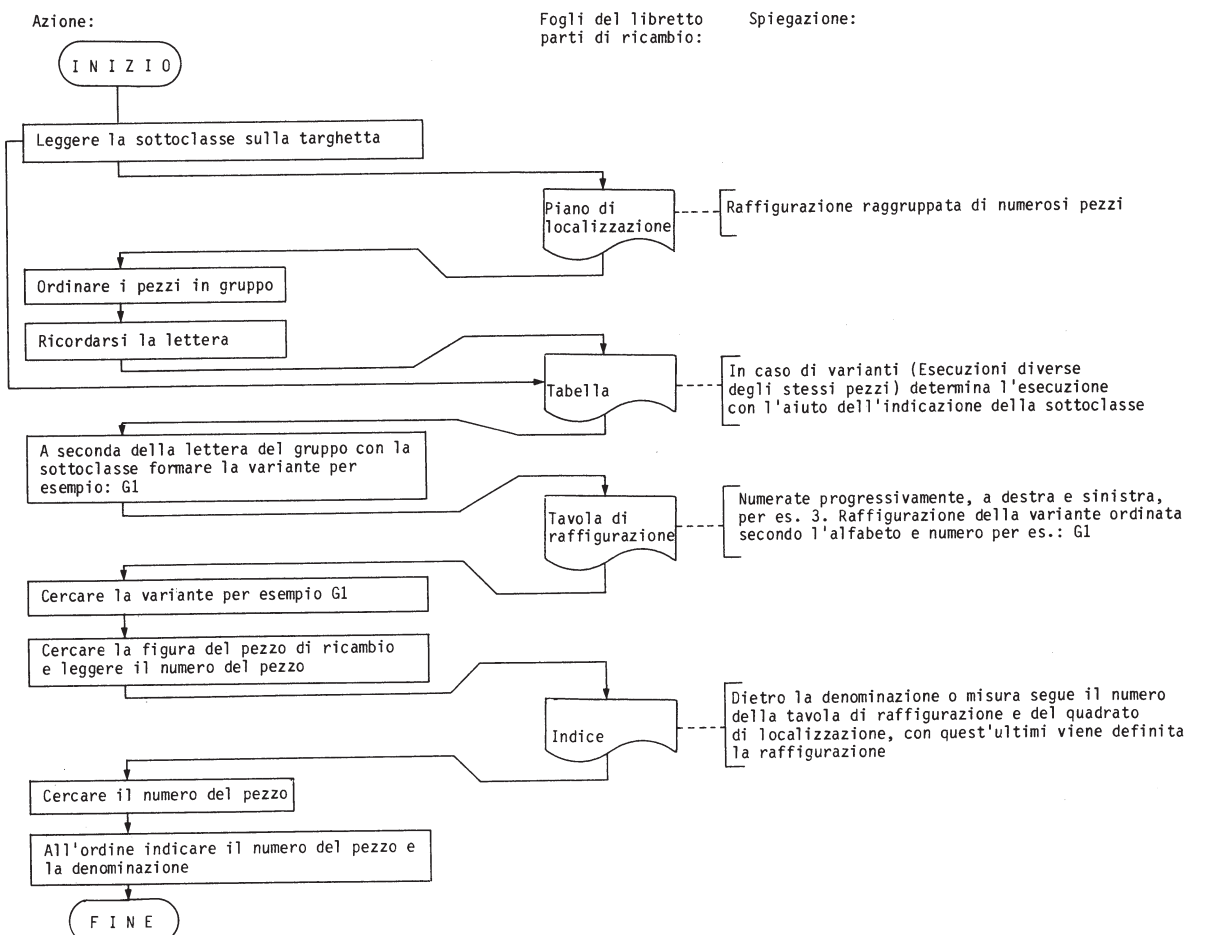
Nell'indice i numeri dei pezzi sono ordinati secondo numero progressivo ed inoltre sono indicati:



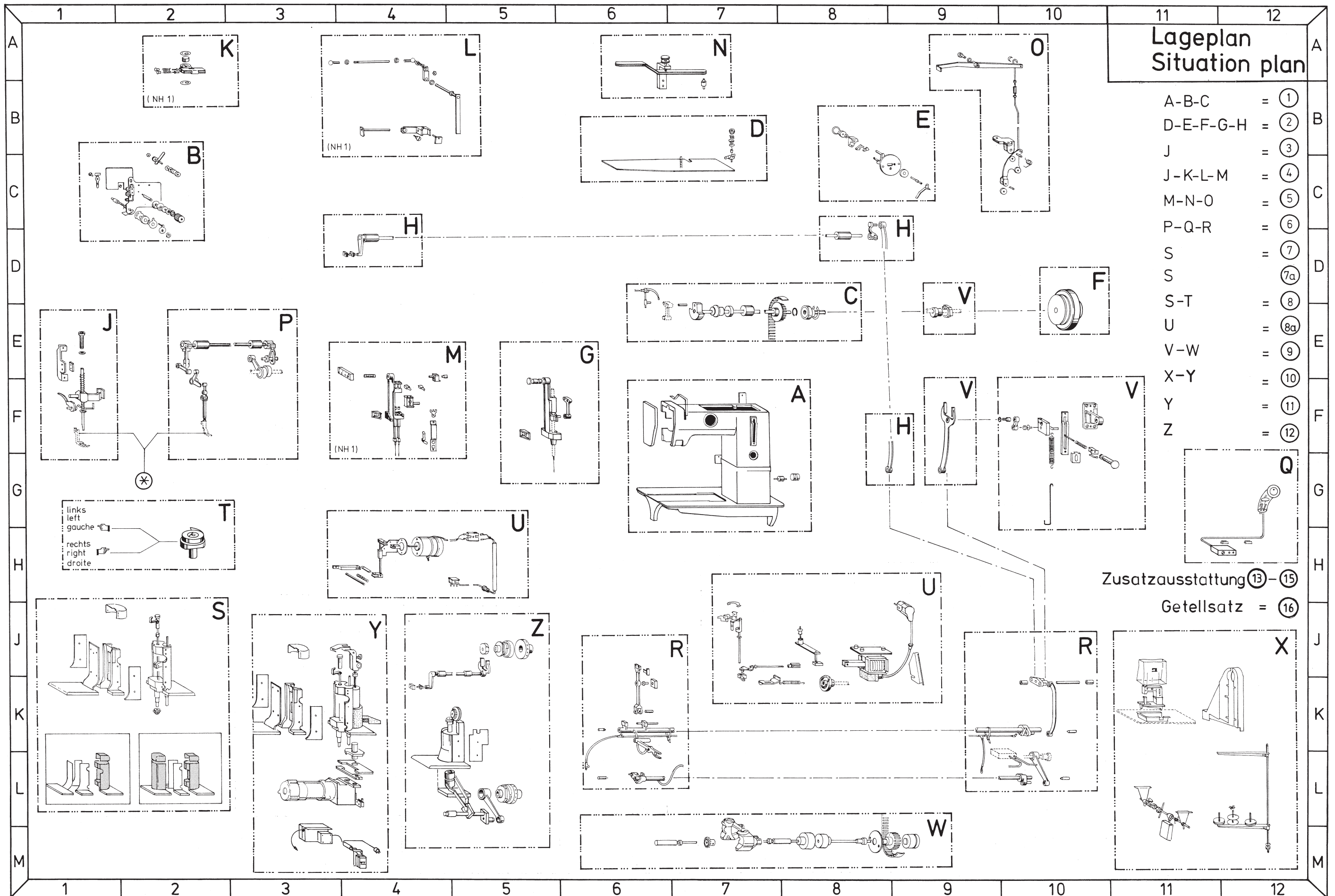
3. Simboli figurati utilizzati



4. Uso del libretto parti di ricambio



5. Ogni riproduzione intera o parziale è permessa solo con la nostra approvazione. Ci riserviamo ogni diritto di modifica. Gr.D.1



**Lageplan
Situation plan**

- A-B-C = ①
- D-E-F-G-H = ②
- J = ③
- J-K-L-M = ④
- M-N-O = ⑤
- P-Q-R = ⑥
- S = ⑦
- S = ⑦a
- S-T = ⑧
- U = ⑧a
- V-W = ⑨
- X-Y = ⑩
- Y = ⑪
- Z = ⑫

Zusatzausstattung ⑬-⑮
Getellsatz = ⑯

Unterklassen - Tabelle

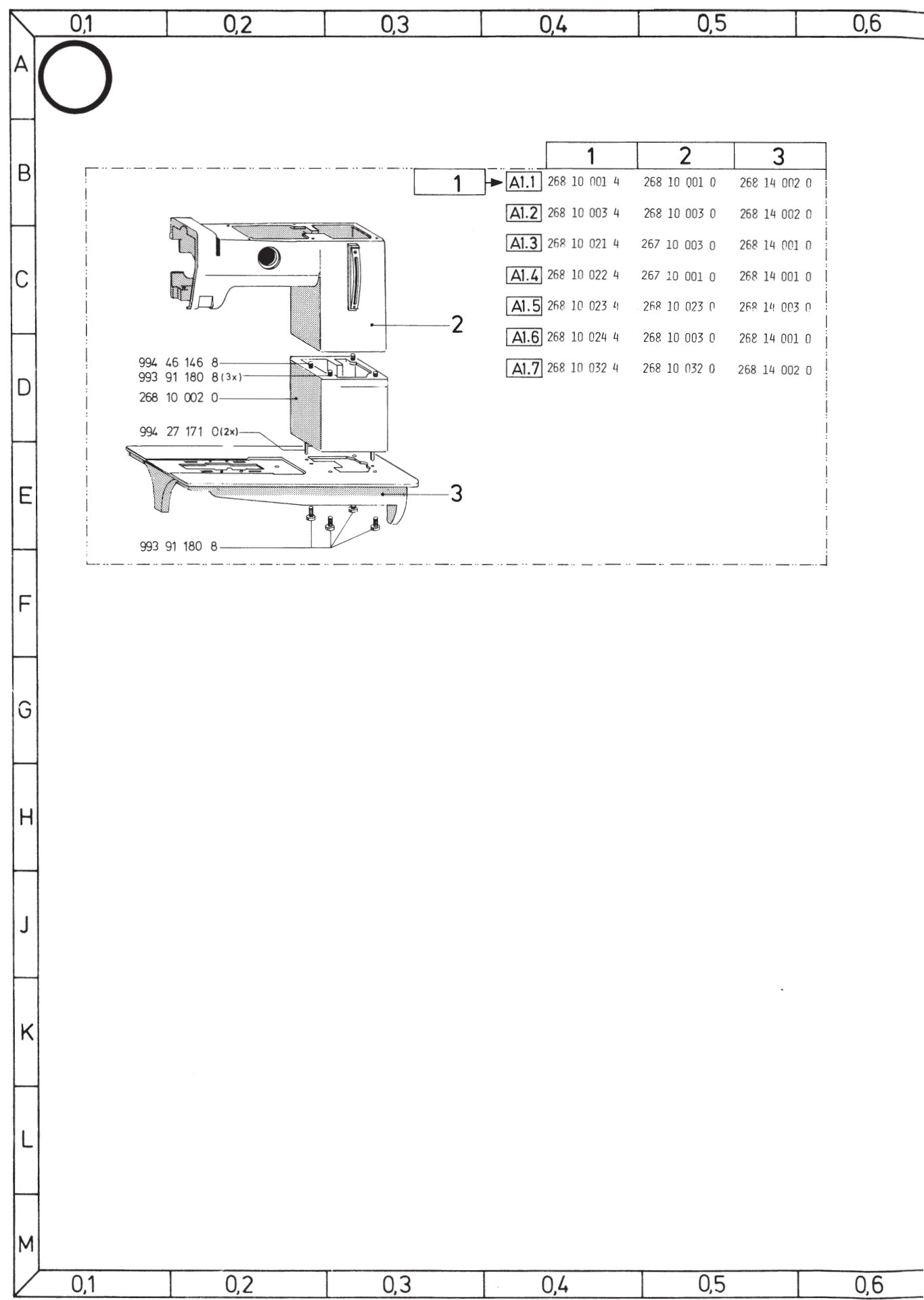
Table of sub classes

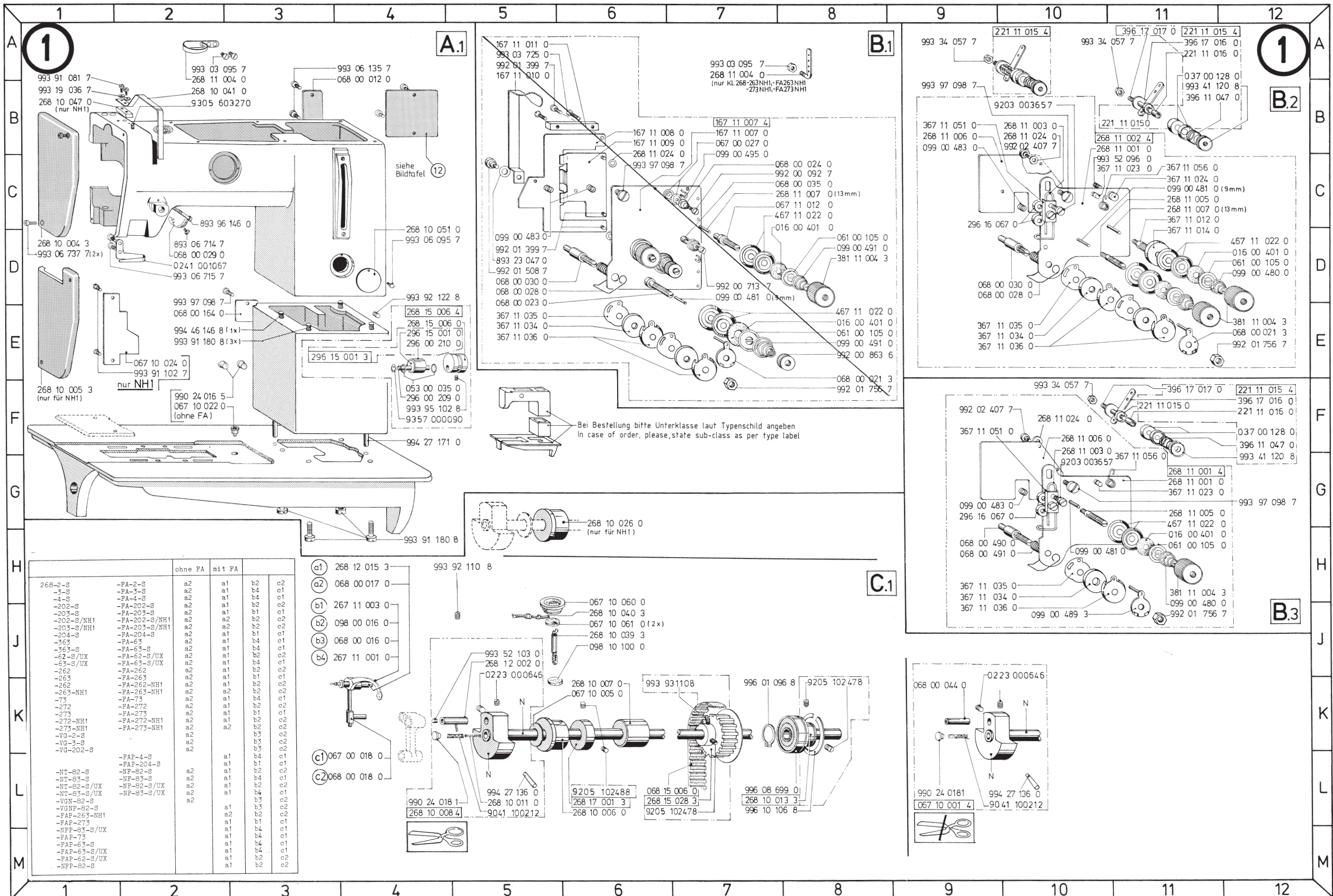
Z e i l e	Unterklasse: Sub class:	Gruppenaufstellung der Unterklassen: Zum Beispiel: A																									
	268...	Table of sub class: for example: A																									
		A	B	C	D	E	F	G	H	J	K	L	M	N	O	P	Q	R	S	T	U	V	W	X	Y	Z	
EINNADEL													SINGLE - NEEDLE														
01	-VG-2-S	1	3	1	1	1	1	3	-	1	-	-	-	-	1	-	-	3	10	-	8	-	2+3	3	1	-	-
02	-3-S	1	3	1	1	1	4	3	-	2	-	-	-	1	1	-	-	3	1	-	4	-	2+3	3	1	-	-
03	-VG-3-S	1	3	1	1	1	1	3	-	2	-	-	-	1	1	-	-	3	10	-	7	-	2+3	3	1	-	-
04	-4-S	1	3	1	1	1	5	3	-	3	-	-	-	2	1	-	-	3	1	-	4	-	1+3	3	1	-	-
05																											
06																											
07																											
08	-FA-3-S	1	3	1	1	1	4	1	-	2	-	-	-	1	1	-	1	2	2	-	1	1+4	2+3	3	1	-	-
09	-FAP-4-S	1	3	1	1	1	5	1	-	3	-	-	-	2	1	-	1	2	2	-	1	4+6	1+3	3	1	-	-
10	-FAP-3-S	1	3	1	1	1	4	1	-	2	-	-	-	1	1	-	1	2	2	-	1	4+6	2+3	3	1	-	-
11																											
12																											
13																											
14	-FA-62-S-UX/.	1	3	1	1	1	1	1	1	1	1	1	1	1	1	1	1	2	-	-	1	1+4	2+3	3	1	2+3	-
15	-FA-63-S	1	3	1	1	1	4	1	1	7	-	-	-	1	1	-	1	2	2	-	1	1+4	2+3	3	1	-	-
16	-FA-63-S-UX/.	1	3	1	1	1	4	1	1	7	-	-	-	1	1	-	1	2	-	-	1	1+4	2+3	3	1	2+3	-
17																											
18																											
19																											
20																											
21	-FAP-63-S-UX/.	1	3	1	1	1	4	1	1	7	-	-	-	1	1	-	1	2	-	-	1	4+6	2+3	3	1	2+3	-
22	-FAP-63-S	1	3	1	1	1	4	1	1	7	-	-	-	1	1	-	1	2	2	-	1	4+6	2+3	3	1	-	-
23																											
24																											
25																											
26																											
27	-73	1	3	1	1	1	4	4	1	10	-	-	-	2	1	1	-	3	1	-	4	-	2+3	3	1	-	-
28	-FA-73	1	3	1	1	1	4	2	1	10	-	-	-	2	1	1	1	2	2	-	1	1+4	2+3	3	1	-	-
29	-FAP-73	1	3	1	1	1	4	2	1	10	-	-	-	2	1	1	1	2	2	-	1	4+6	2+3	3	1	-	-
30	-FAP-73-2	1	3	1	1	1	4	2	1	10	-	-	-	2	1	1	1	2	12	-	1	4+6	2+3	3	1	-	-
31	-FAP-73-1	1	3	1	1	1	4	2	1	10	-	-	-	2	1	3	1	2	2	-	1	4+6	4+5	3	1	-	-
32																											
33																											
34																											
35																											
36	-NT-82-S	1	3	1	1	1	1	3	-	13	-	-	-	-	1	-	-	-	8	-	4	-	-	3	1	-	1
37	-NT-82-S-UX/.	1	3	1	1	1	1	3	-	13	-	-	-	-	1	-	-	-	-	4	-	-	-	3	1	1-3	1
38	-NT-83-S	1	3	1	1	1	2	3	-	7	-	-	-	1	1	-	-	-	8	-	4	-	-	3	1	-	1
39	-NT-83-S-UX/.	1	3	1	1	1	2	3	-	7	-	-	-	1	1	-	-	-	-	4	-	-	-	3	1	1+3	1
40	-VGNF-83-S	1	3	1	1	1	2	1	-	7	-	-	-	1	1	-	2+1	-	7	-	1	1+4	-	3	1	-	1
41	-NF-82-S	1	3	1	1	1	1	1	-	13	-	-	-	-	1	-	2+1	-	7	-	1	1+4	-	3	1	-	1
42	-NF-82-S-UX/.	1	3	1	1	1	1	1	-	13	-	-	-	-	1	-	2+1	-	-	-	1	1+4	-	3	1	2+3	1
43	-NF-83-S	1	3	1	1	1	2	1	-	7	-	-	-	1	1	-	2+1	-	7	-	1	1+4	-	3	1	-	1
44	-NF-83-S-UX/.	1	3	1	1	1	2	1	-	7	-	-	-	1	1	-	2+1	-	-	-	1	1+4	-	3	1	2+3	1
45	-VGN-82-S	1	3	1	1	1	1	3	-	13	-	-	-	-	1	-	-	-	6	-	8	1+4	-	3	1	-	1
46	-VGNF-82-S	1	3	1	1	1	1	1	-	13	-	-	-	-	1	-	2+1	-	5	-	9	1+4	-	3	1	-	1
47	-NFP-82-S	1	3	1	1	1	1	1	-	13	-	-	-	-	1	-	2	-	2	-	1	4+6	-	3	1	-	1
48	-NFP-83-S-UX/.	1	3	1	1	1	2	1	-	7	-	-	-	1	1	-	1	-	-	-	1	4+6	-	3	1	2+3	1
49	-NFP-83-S	1	3	1	1	1	2	1	-	7	-	-	-	1	1	-	1	-	7	-	1	4+6	-	3	1	-	1
50																											
51																											
52																											
53																											
54																											
55	=202-S	1	2	1	1	1	1	3	-	4	-	-	-	-	1	-	-	1+3	3	4	4	-	2+3	2+3	1	-	1
56																											

Unterklassen - Tabelle

Table of sub classes

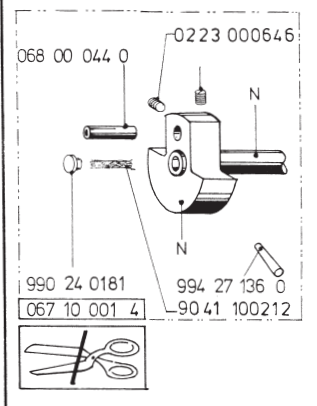
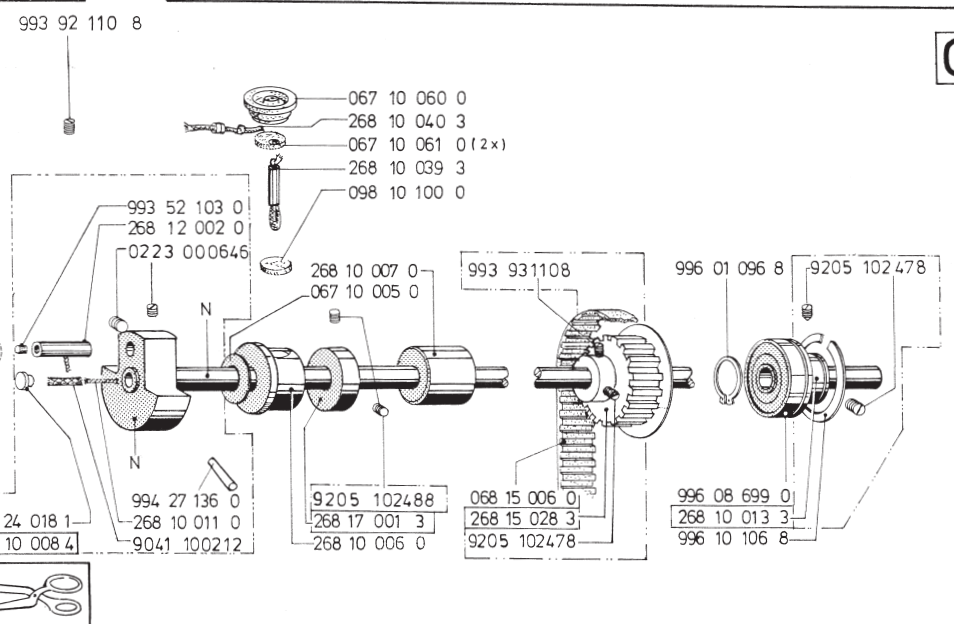
Z e i l e	Unterklasse: Sub class:	Gruppenaufstellung der Unterklassen: Zum Beispiel: A																									
	268...	Table of sub class: for example: A																									
		A	B	C	D	E	F	G	H	J	K	L	M	N	O	P	Q	R	S	T	U	V	W	X	Y	Z	
EINNADEL													SINGLE - NEEDLE														
57	-VG-202-S	1	2	1	1	1	1	3	-	4	-	-	-	-	1	-	-	3	11	8	8	-	2+3	2+3	1	-	-
58	-203-S	1	2	1	1	1	4	3	-	5	-	-	-	-	1	1	-	-	1+3	3	4	4	-	2+3	2+3	1	-
59	-204-S	1	2	1	1	1	5	3	-	6	-	-	-	-	2	1	-	-	1+3	3	4	4	-	1+3	2+3	1	-
60	-FA-202-S	1	2	1	1	1	1	1	-	4	-	-	-	-	1	-	1	1+2	4	1	1	1+4+5	2+3	1+3	1	-	
61	-FA-203-S	1	2	1	1	1	4	1	-	5	-	-	-	-	1	1	-	1	1+2	4	1	1	1+4+5	2+3	1+3	1	-
62	-FAP-204-S	1	2	1	1	1	5	1	-	6	-	-	-	-	2	1	-	1	1+2	4	1	1	4+5+6	1+3	1+3	1	-
63	-FAP-203-S	1	2	1	1	1	4	-	-	5	-	-	-	-	1	1	-	1	1+2	4	1	1	4+5+6	2+3	1+3	1	-
64																											
65																											
66																											
67																											
68	-FA-263	1	2	1	1	1	4	1	1	8	-	-	-	-	1	1	-	1	1+2	4	1	1	1+4+5	2+3	1+3	1	-
69	-FA-263-NH1	1	1	1	1	1	4	-	1	9	1	1	3	-	1	-	1	1+2	4	1	1	1+4+5	2+3	1+3	1	-	
70	-FAP-263-NH1	1	1	1	1	1	4	-	1	9	1	1	3	-	1	-	1	1+2	4	1	1	1+4+5	2+3	1+3	1	-	
71																											
72																											
73																											
74																											
75	-273	1	2	1	1	1	4	4	1	10	-	-	-	-	2	1	1	-	1+3	3	4	4	-	2+3	2+3	1	-
76	-273-NH1	1	1	1	1	1	4	-	1	12	1	1	2	-	1	2	-	1	1+3	3	6	4	-	2+3	2+3	1	-
77																											

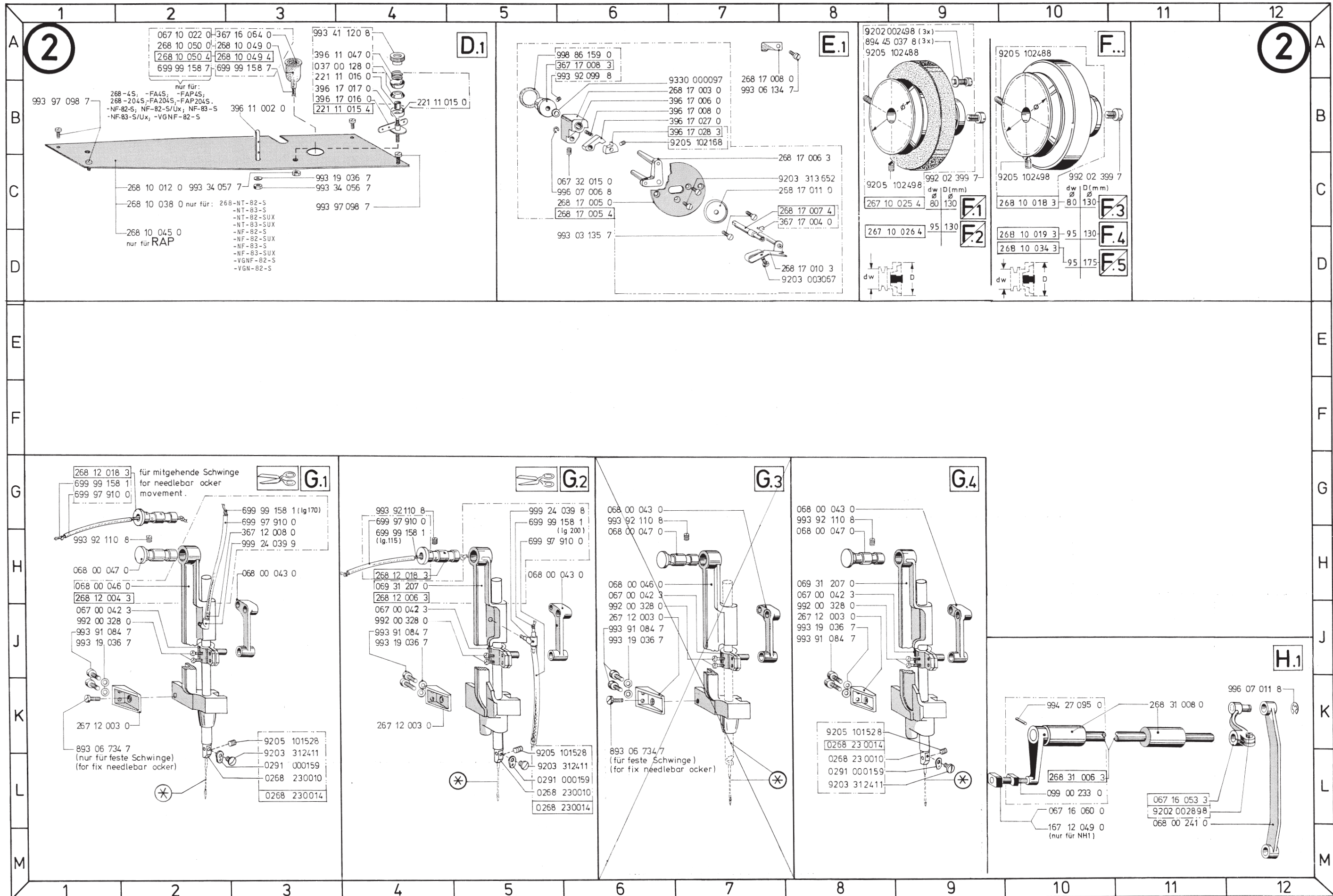


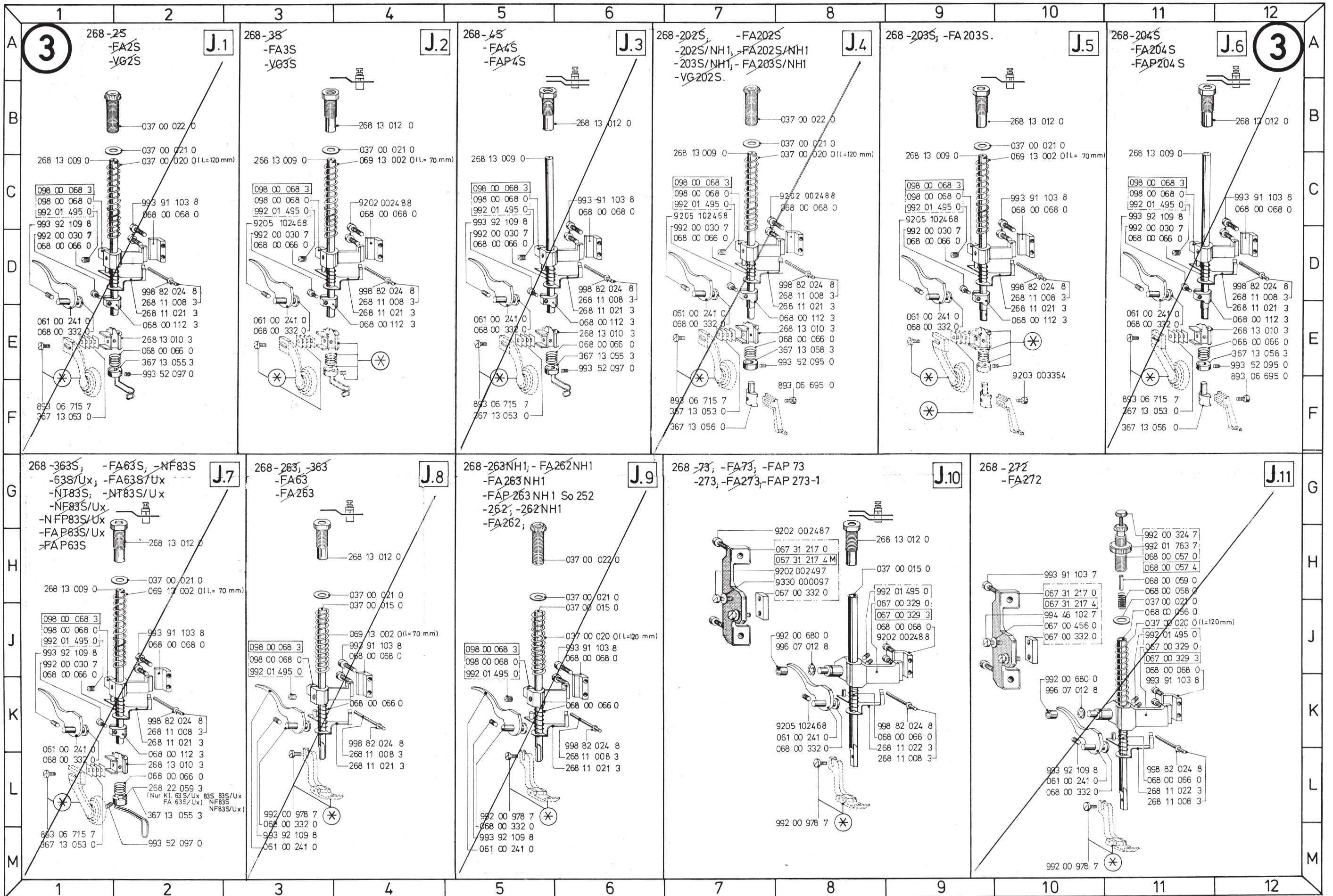


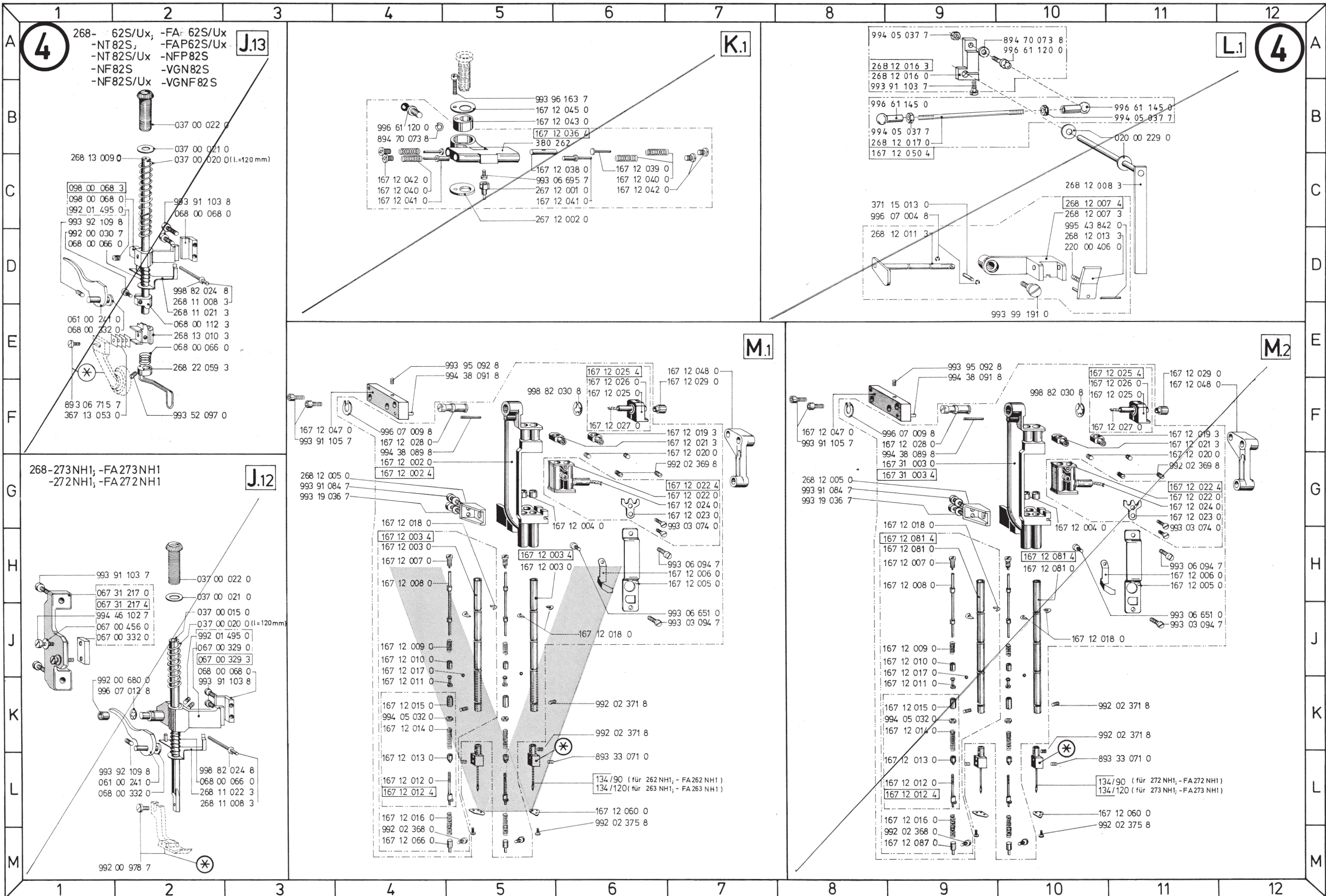
		ohne FA	mit FA		
268-2-S	-PA-2-S	a2	a1	b2	c2
-3-S	-PA-3-S	a2	a1	b4	c1
-4-S	-PA-4-S	a2	a1	b4	c1
-202-S	-PA-202-S	a2	a1	b2	c2
-203-S	-PA-203-S	a2	a1	b1	c1
-202-S/NH1	-PA-202-S/NH1	a2	a2	b2	c2
-203-S/NH1	-PA-203-S/NH1	a2	a2	b2	c2
-204-S	-PA-204-S	a2	a1	b1	c1
-363	-PA-63	a2	a1	b4	c1
-363-S	-PA-63-S	a2	a1	b4	c1
-42-S/UX	-PA-62-S/UX	a2	a1	b2	c2
-63-S/UX	-PA-63-S/UX	a2	a1	b4	c1
-262	-PA-262	a2	a1	b2	c2
-263	-PA-263	a2	a1	b1	c1
-262	-PA-262-NH1	a2	a1	b2	c2
-263-NH1	-PA-263-NH1	a2	a2	b2	c2
-73	-PA-73	a2	a1	b4	c1
-272	-PA-272	a2	a1	b2	c2
-273	-PA-273	a2	a1	b1	c1
-272-NH1	-PA-272-NH1	a2	a1	b2	c2
-273-NH1	-PA-273-NH1	a2	a2	b2	c2
-VG-2-S		a2	a2	b3	c2
-VG-3-S		a2	a2	b3	c2
-VG-202-S		a2	a2	b3	c2
	-FAP-4-S		a1	b4	c1
	-FAP-204-S		a1	b1	c1
	-NP-82-S	a2	a1	b2	c2
-NT-83-S	-NP-83-S	a2	a1	b4	c1
-NT-82-S/UX	-NP-82-S/UX	a2	a1	b2	c2
-NT-83-S/UX	-NP-83-S/UX	a2	a1	b4	c1
-VGN-82-S		a2	a1	b3	c2
-VGNP-82-S		a2	a1	b3	c2
-FAP-263-NH1		a2	a2	b2	c2
-FAP-273		a2	a1	b1	c1
-NFP-83-S/UX		a2	a1	b4	c1
-FAP-73		a2	a1	b4	c1
-FAP-63-S		a2	a1	b4	c1
-FAP-63-S/UX		a2	a1	b4	c1
-FAP-62-S/UX		a2	a1	b2	c2
-NFP-82-S		a2	a1	b2	c2

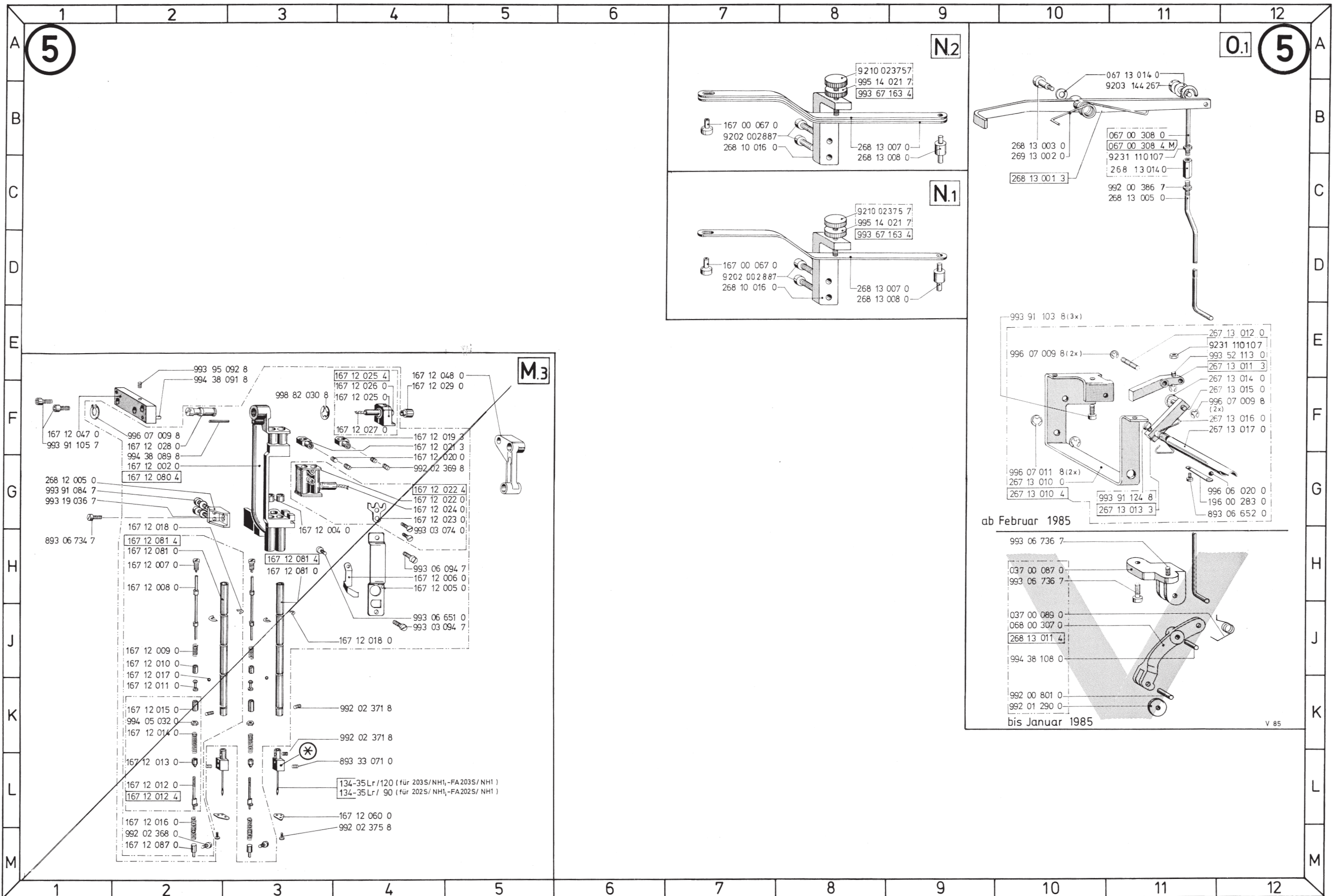
- (a1) 268 12 015 3
- (a2) 068 00 017 0
- (b1) 267 11 003 0
- (b2) 098 00 016 0
- (b3) 068 00 016 0
- (b4) 267 11 001 0
- (c1) 067 00 018 0
- (c2) 068 00 018 0











5

0.1

N.2

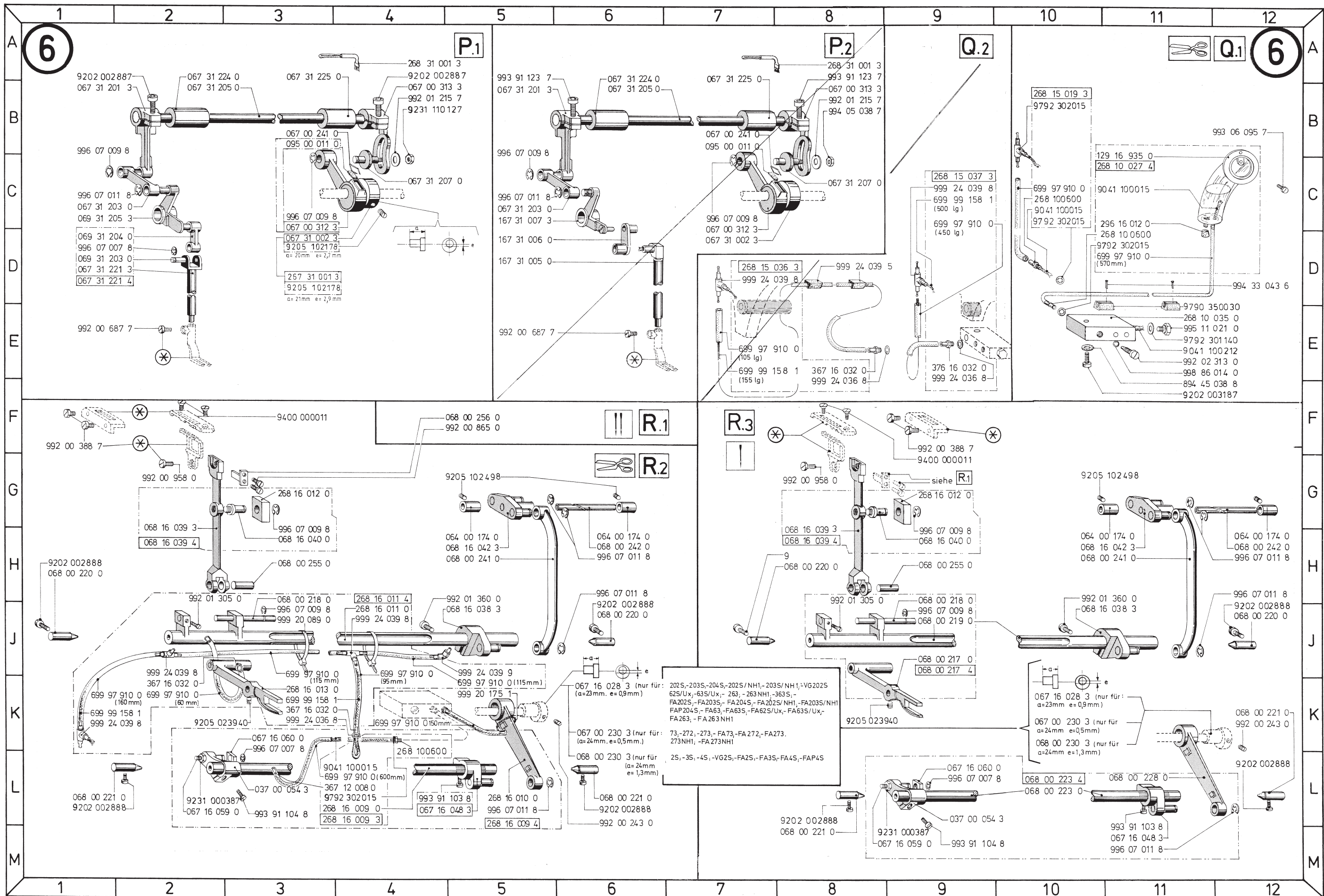
N.1

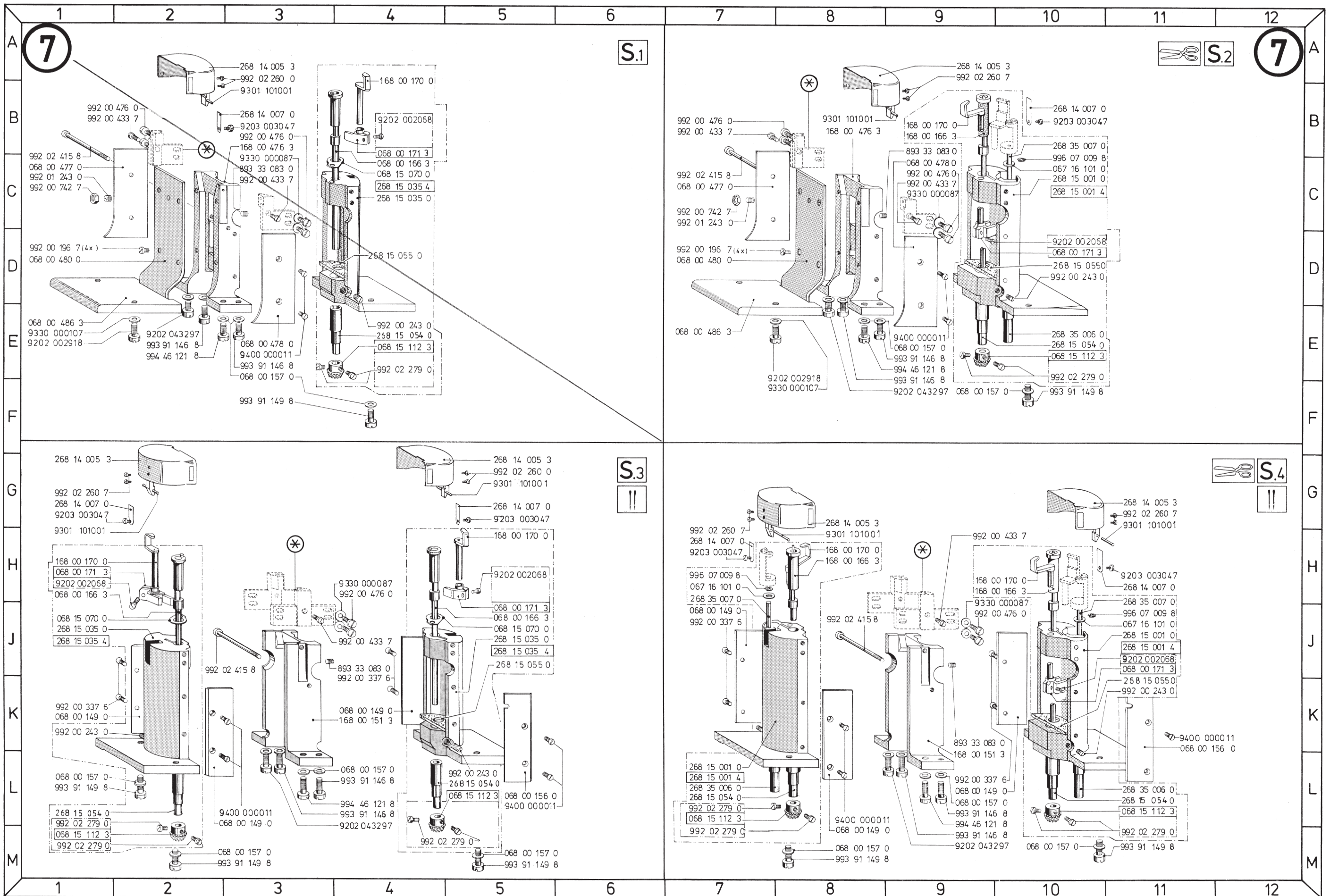
M.3

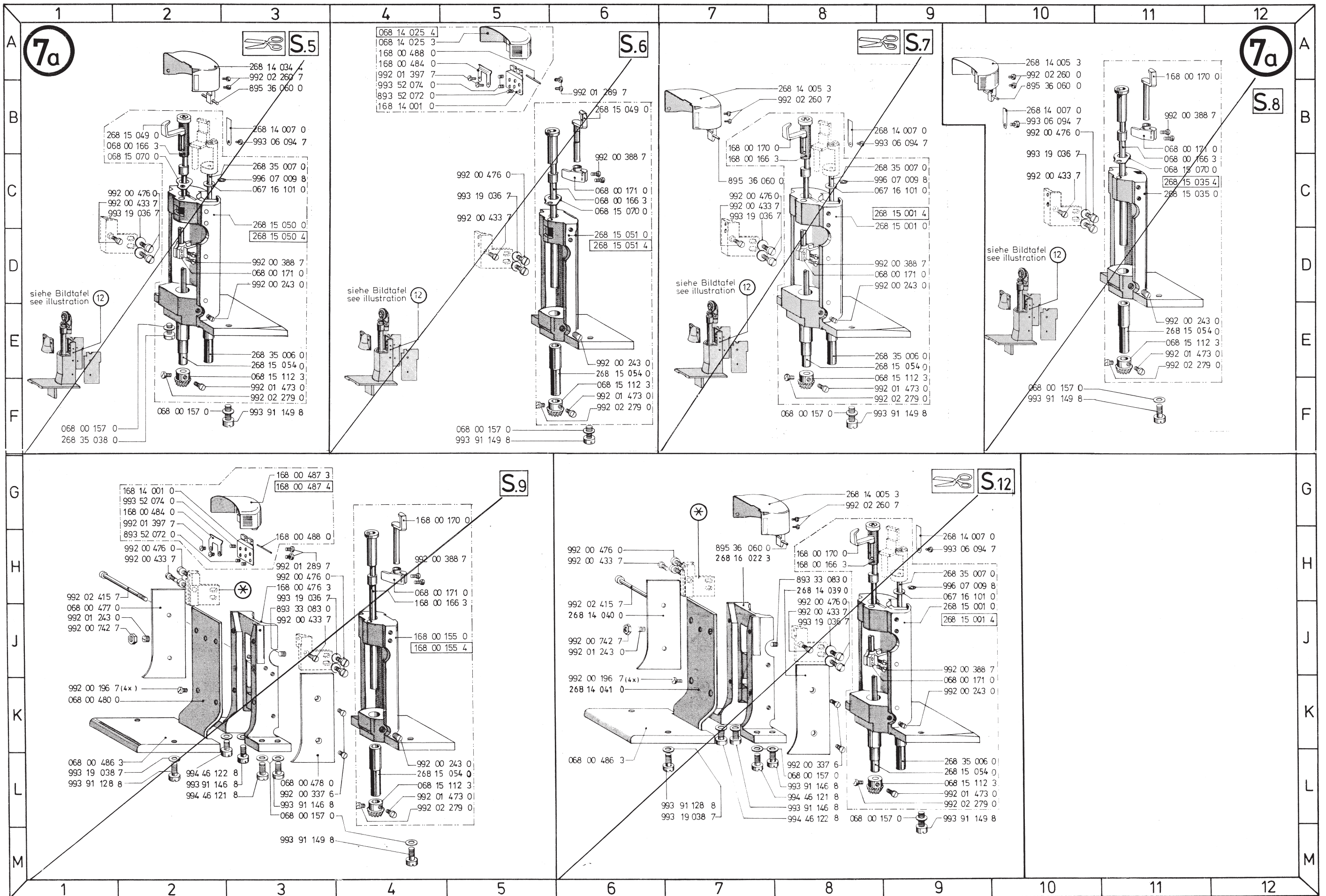
ab Februar 1985

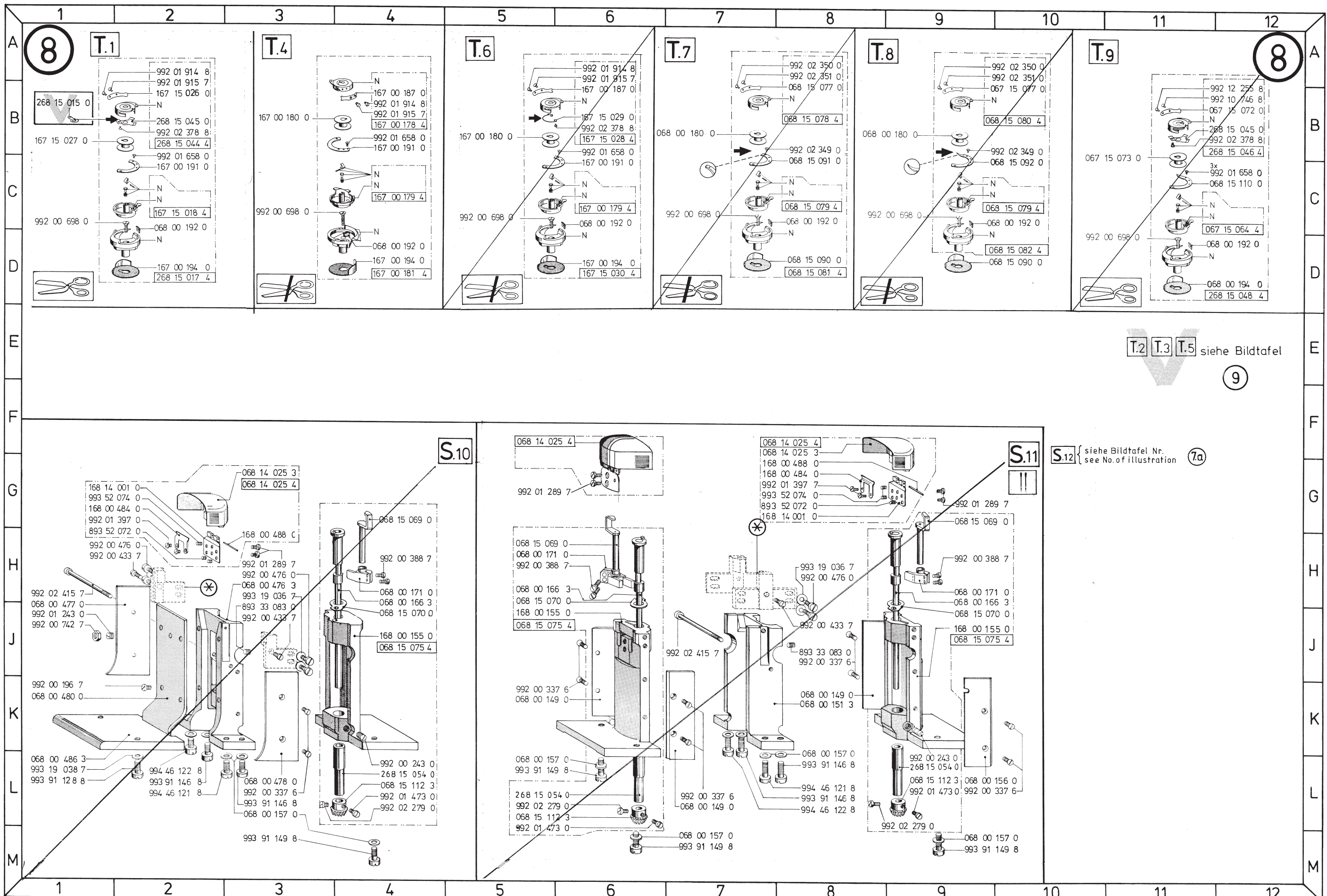
bis Januar 1985

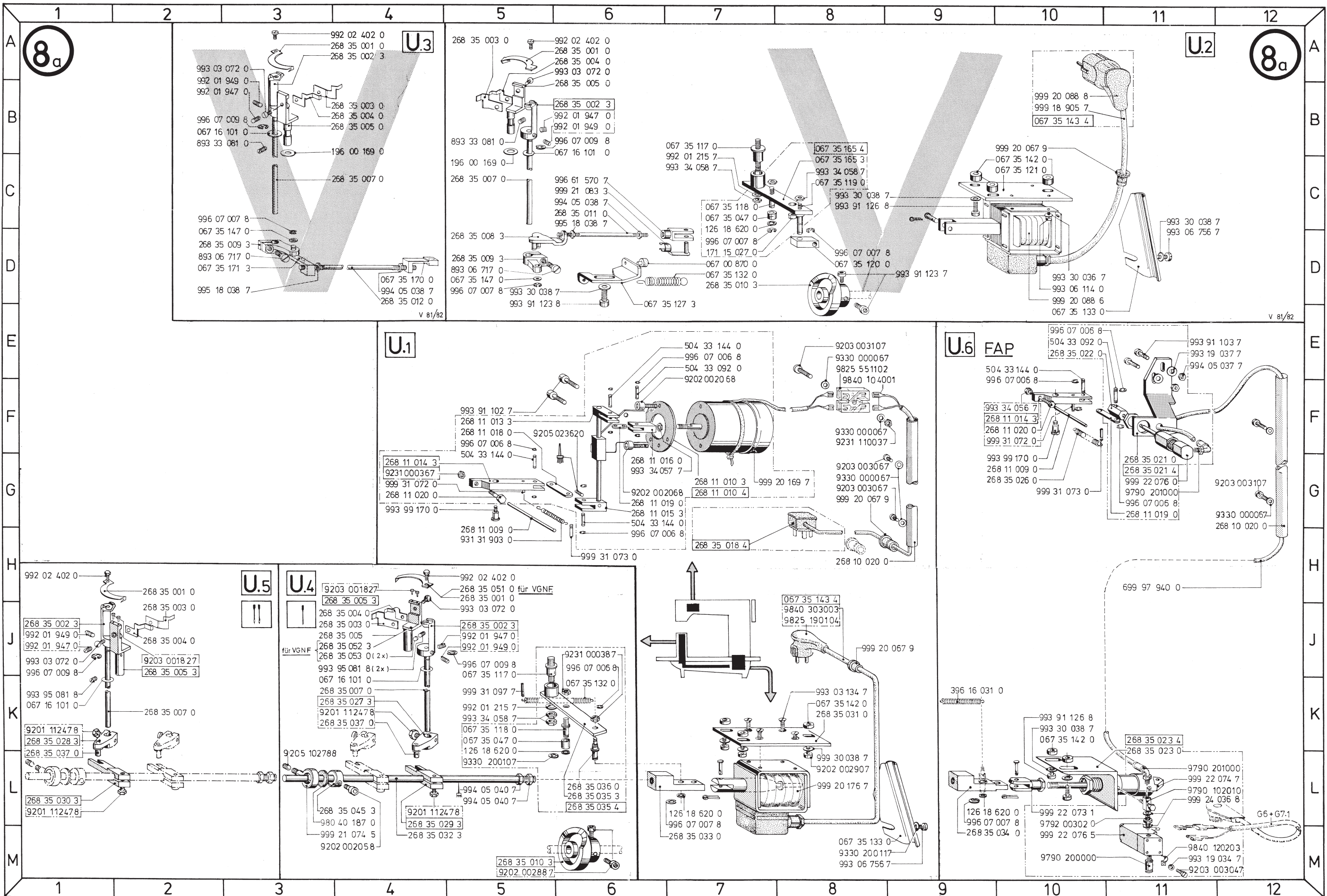
v 85

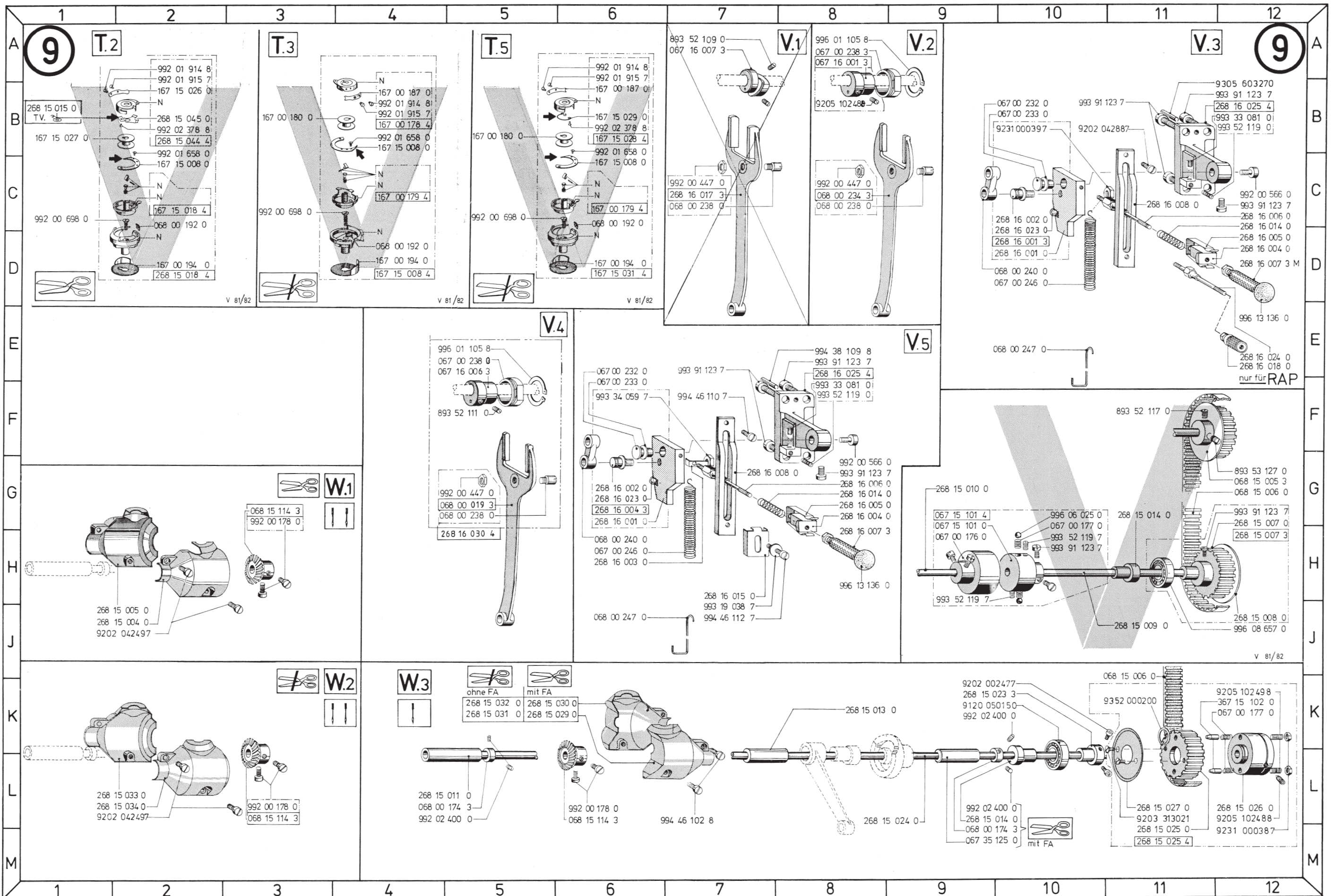


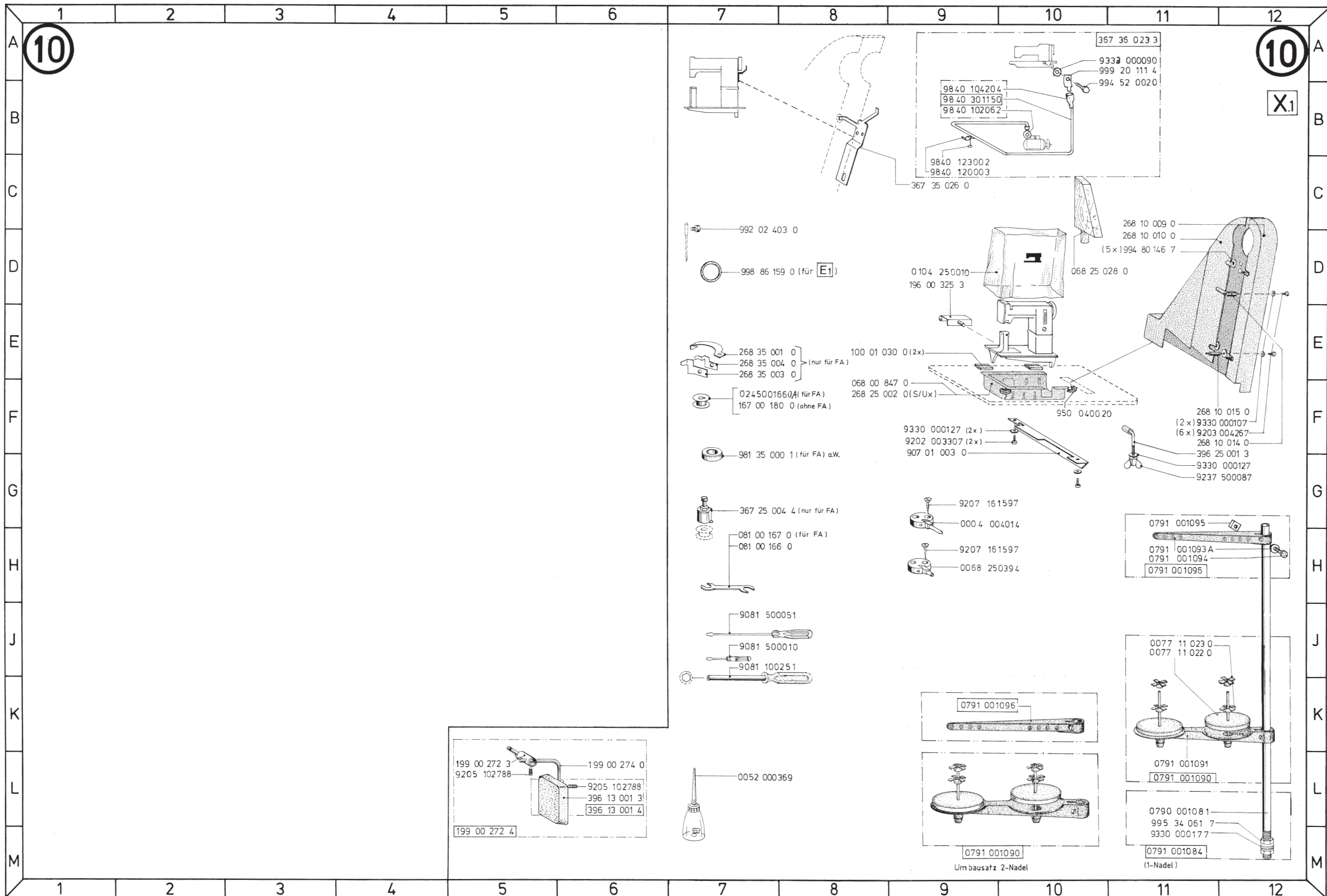


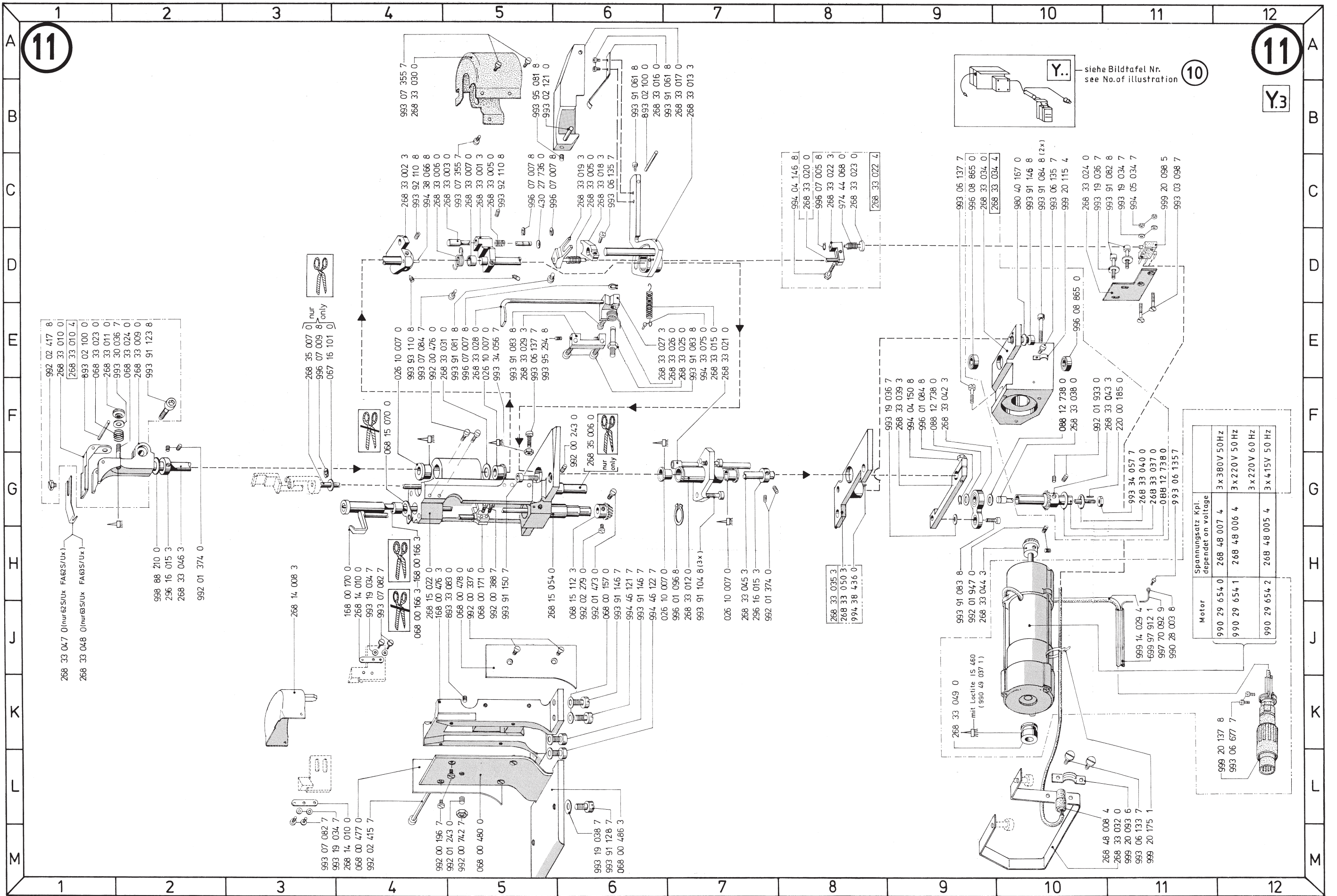








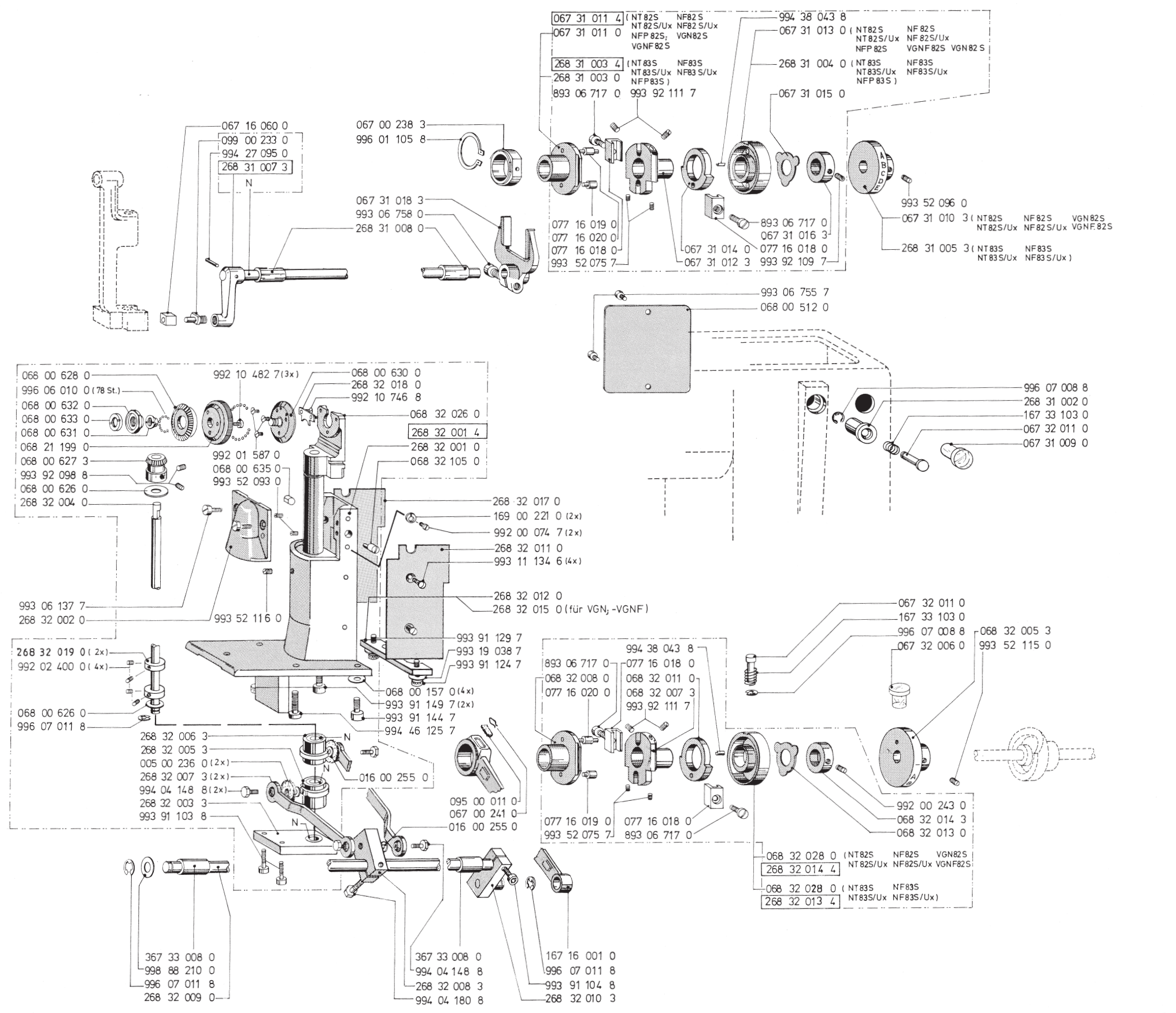


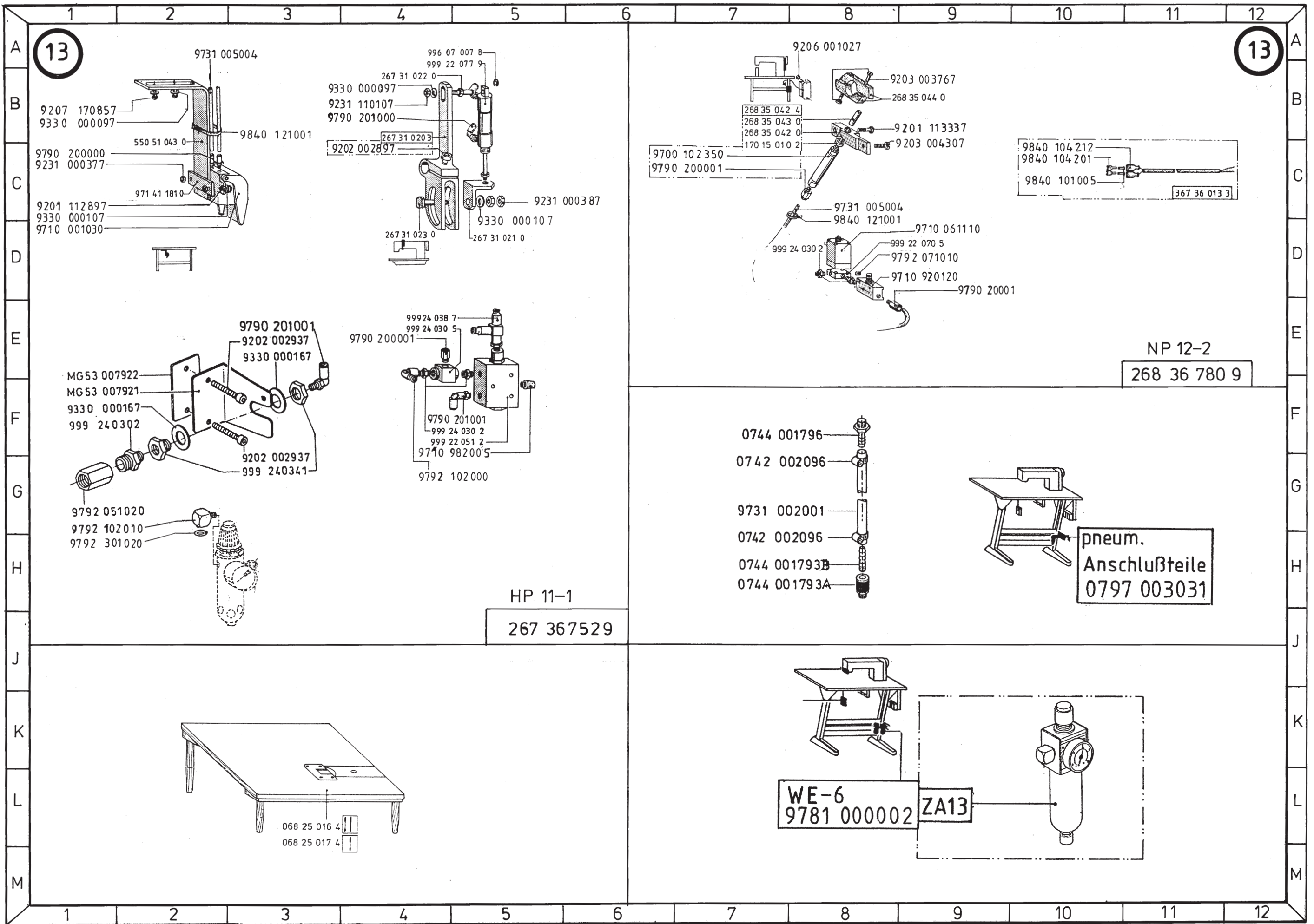


12

Z.1

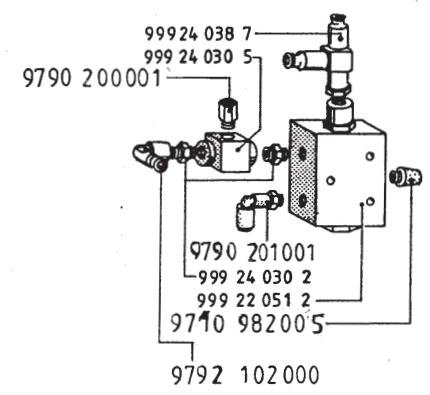
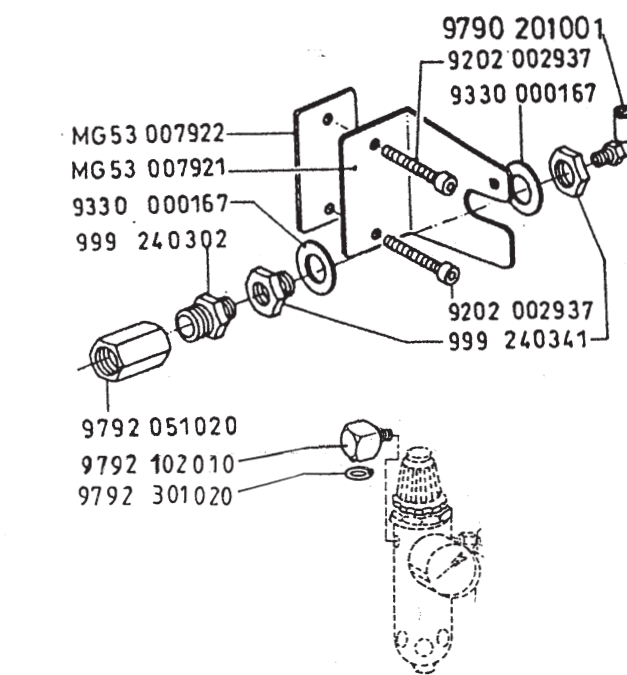
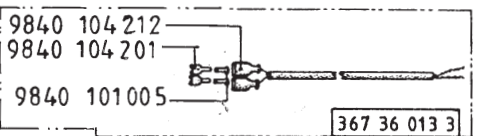
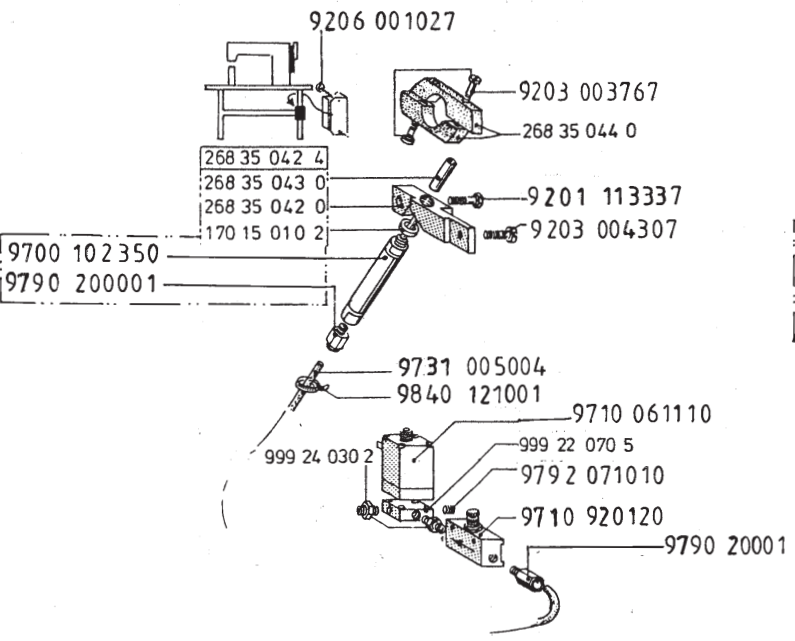
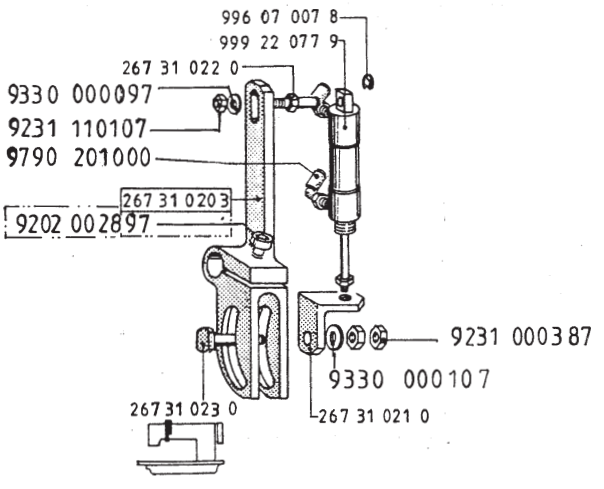
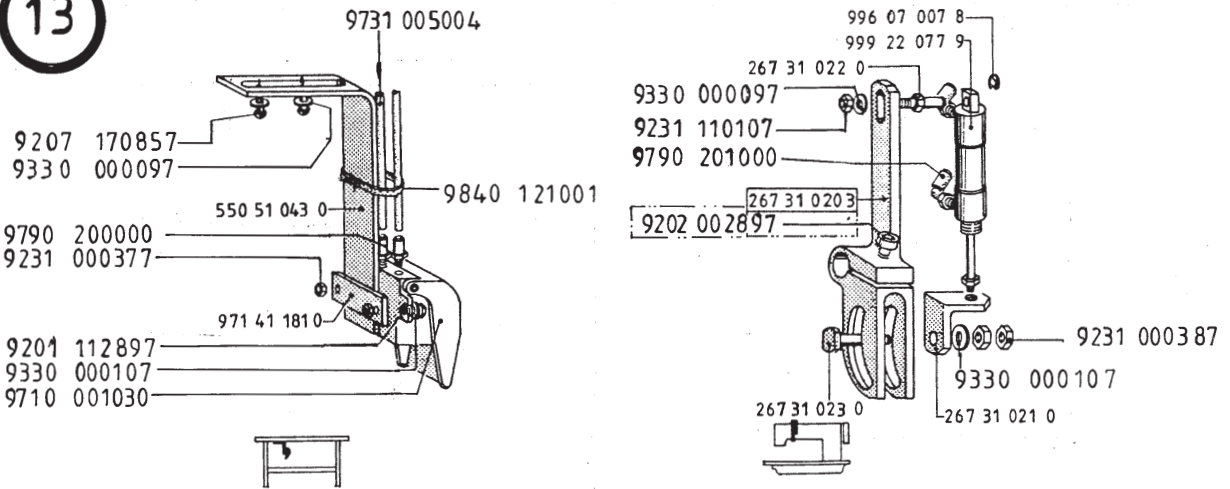
12





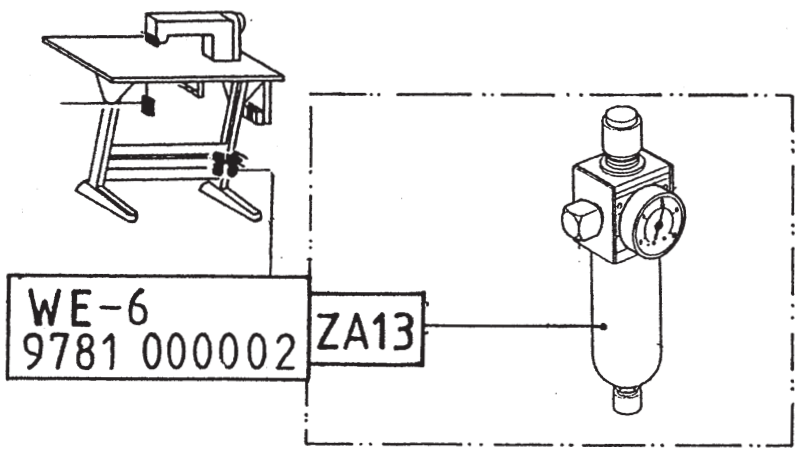
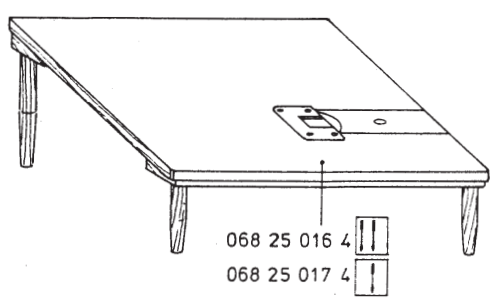
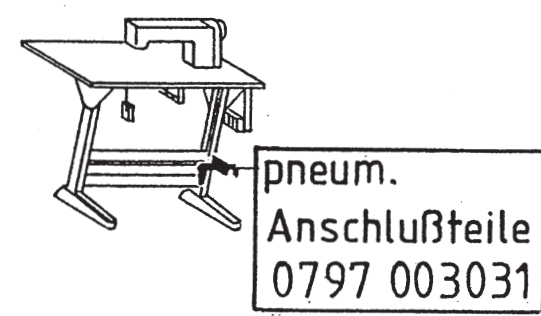
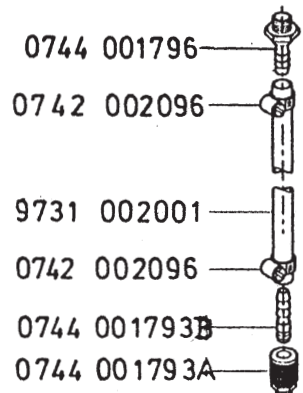
13

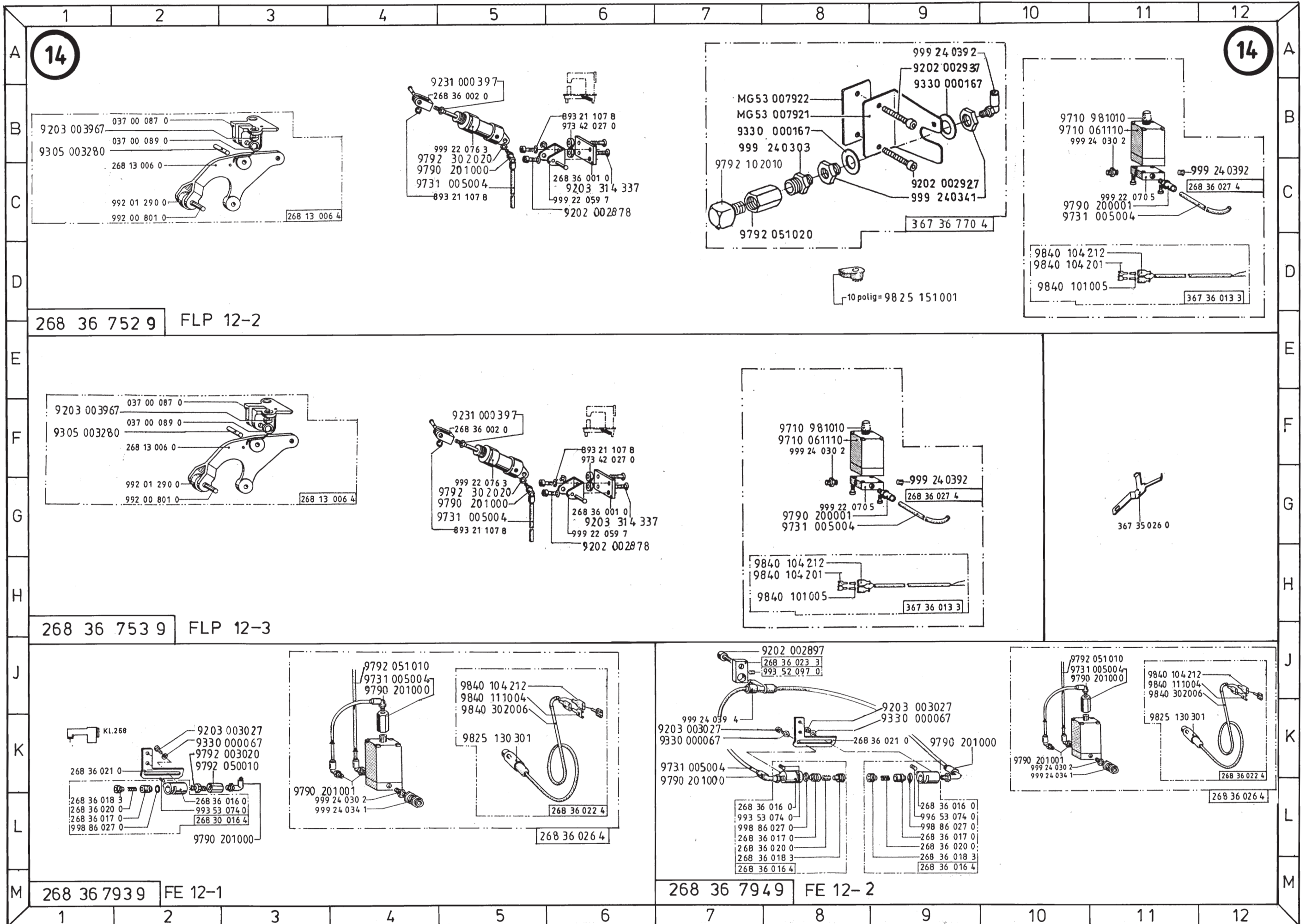
13



HP 11-1
267 367529

NP 12-2
268 36 780 9

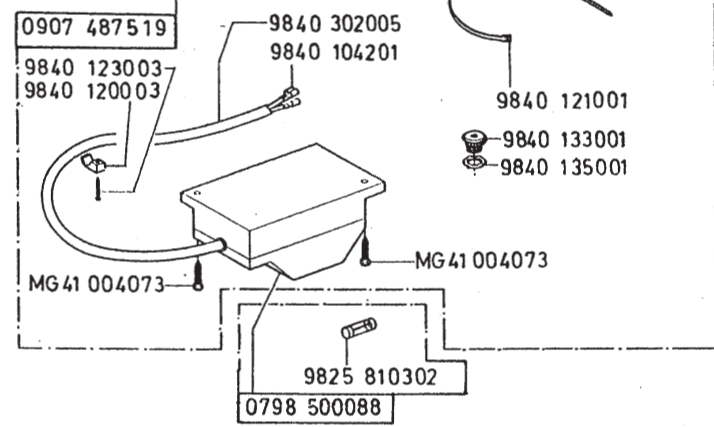
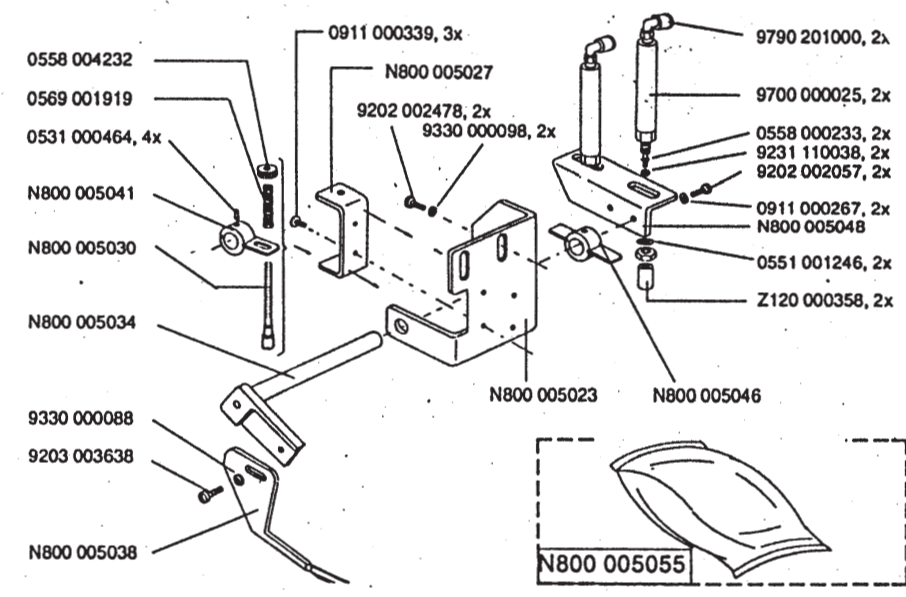
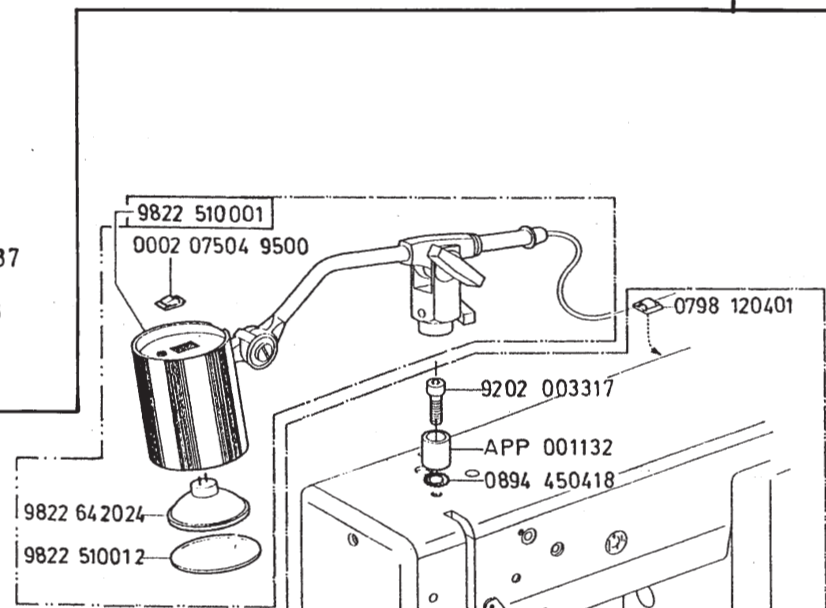
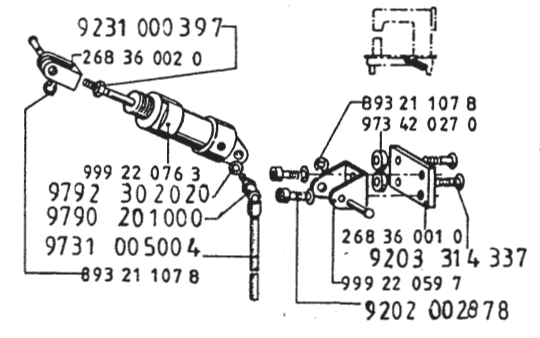
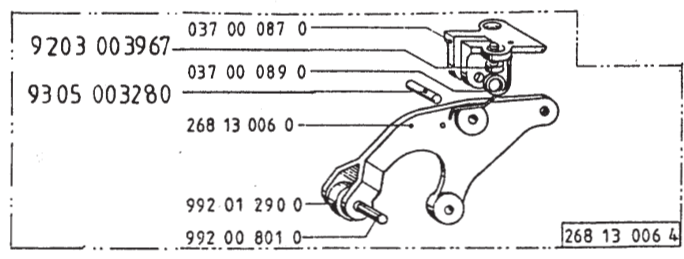
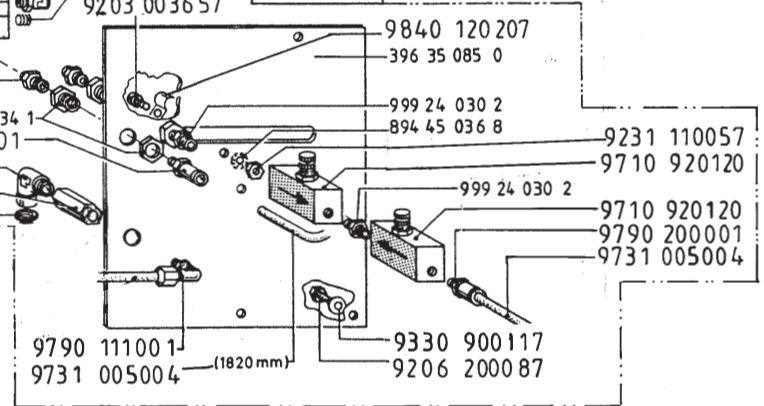
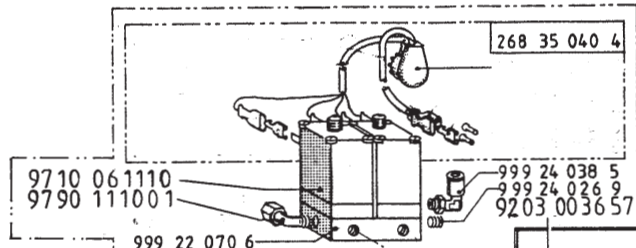
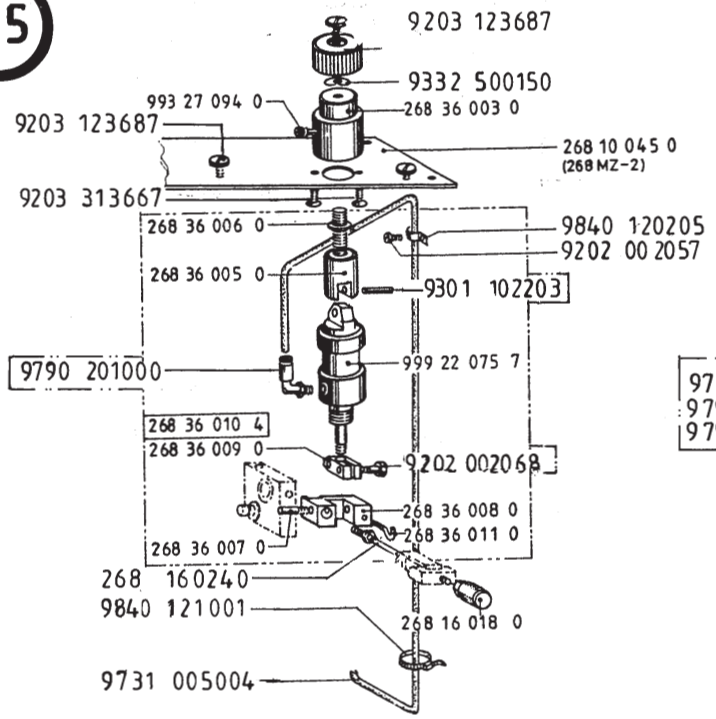




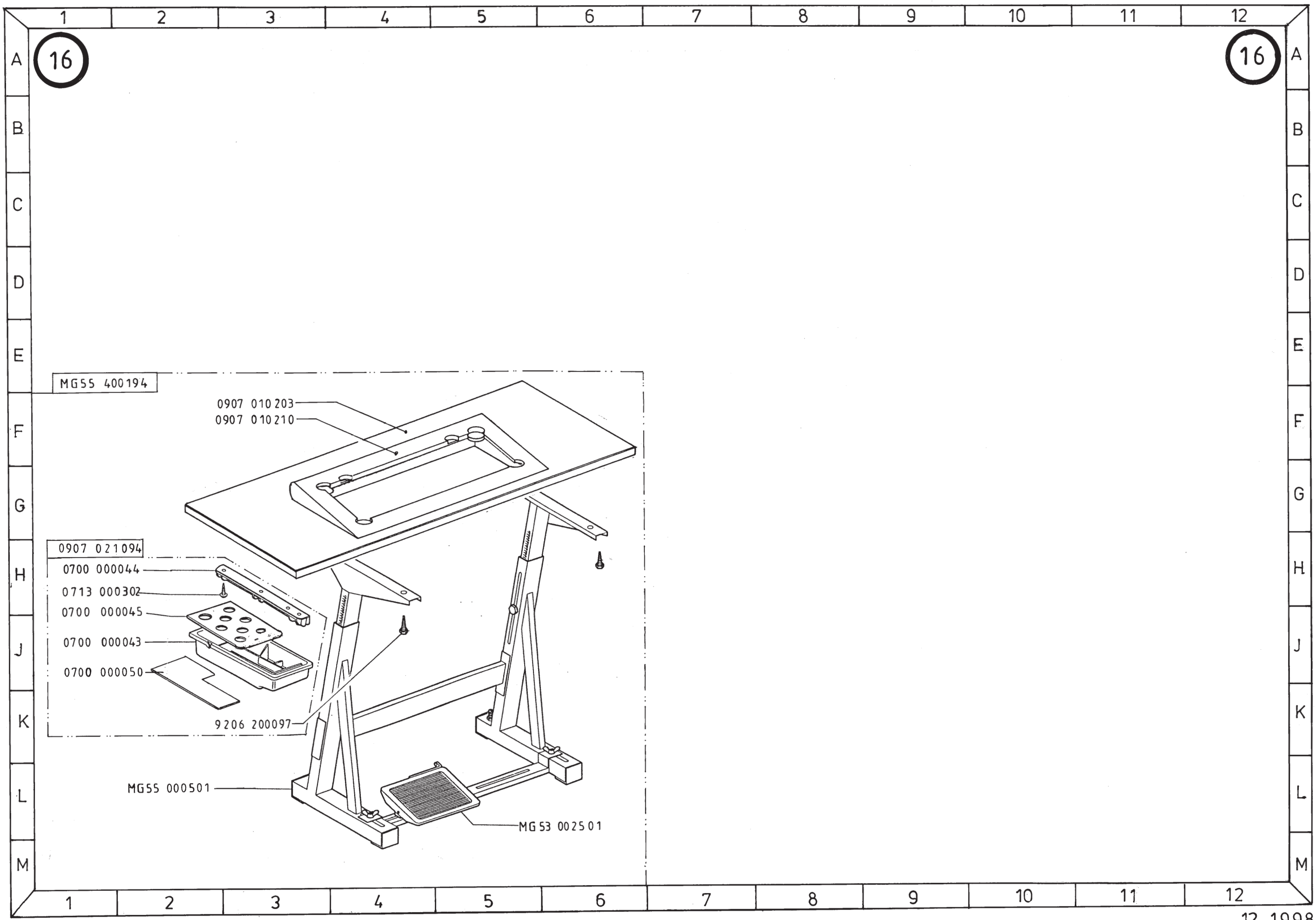
15

15

268 367819
RAP 12-2



Nahtmittelführung N800 085021



Teile-Nr.	Benennung	Bildtafel	Teile-Nr.	Benennung	Bildtafel	Teile-Nr.	Benennung	Bildtafel	Teile-Nr.	Benennung	Bildtafel
KLASSE 268		28.04.88	067 10 005 0 SCHEIBE		1K5	067 35 143 4 ANSCHLUSSKABEL		8aB10 8aJ8	068 00 166 3 GREIFERWELLE		7aB2 7aC6
005 00 236 0 SCHEIBE		12J3	067 10 022 0 TROPFEINSATZ		1F2 2A2 2A3	067 35 147 0 PASS-SCHEIBE		8aD2 8aD5			7aC11 7H1 8G9
016 00 401 0 SCHEIBE		1C8 1D12 1E8	067 10 024 0 ABDECKBLECH		1E2	067 35 165 3 SCHALTHEBEL		8aC8			8H4 8H5 11J4
		1H11	067 10 060 0 TROPFEINSATZ		1H6	067 35 165 4 SCHALTHEBEL		8aC8	068 00 169 0 BUCHSE		7E4 7aE6 7aE11
020 00 229 0 SCHEIBE		4B11 4C9	067 10 061 0 FILZSCHEIBE		1J6	067 35 170 0 WINKEL		8aD4			7L1 7L5 7aL4
026 10 007 7 LAGER		11E4 11E5 11H7	067 11 012 0 FADENSP.BOLZEN		1C8	067 35 171 3 WINKEL		8aD2			8L4 8L5 8L9
037 00 015 0 STOFFDR.STANGE		3H9 3J4 3J6	067 15 064 4 SPUL.GEH.UNTER.		8C12	068 00 012 0 ARMDECK.HINT.		1A4	068 00 171 0 LUEFTERGABEL		7B4 7aB11 7aC6
		4C1 4J2	067 15 072 0 SPANNUNGSFEDER		8B12	068 00 016 0 FADENHEBEL		1J4			7D10 7aD3 7aD9
037 00 020 0 DRUCKFEDER		3C2 3C8 3J6	067 15 077 0 FEDER		8B10	068 00 017 0 BOLZEN		1J4			7H1 7aH4 7J5
		3J11 4C2 4J2	067 15 101 0 KUPPLUNGSTROMMEL		9G1 5K9	068 00 018 0 GLEITHUELSE		1L4			7J44 8H4 8H5 8H9
037 00 021 0 SCHEIBE		3B2 3B4 3B8 3B10	067 15 101 4 RUTSCHKUPPLUNG		9G1 5K9	068 00 021 3 DECKSCHEIBE		1E8 1E12	068 00 174 3 STELLRING		9L4 9L7 9J4 9J7
		3H2 3H4 3H6 4B2	067 16 001 3 EXZENTER		9A8	068 00 023 0 FADENSP.BOLZEN		1D5			12H2
		4H2 3J11	067 16 007 3 EXZENTER		9A7	068 00 024 0 FADENANZ.FEDER		1C8			8B7 8B8 40F7
037 00 022 0 HUELSE		3B2 3B8 3H6 4B2	067 16 028 3 EXZENTER		6K6 6K10	068 00 027 0 AUSLÖESEHEBEL		1B9 1H9	068 00 180 0 SPULE		8B4 8C2 8C6 8C8
		4H2	067 16 048 3 KURBEL		6L4 6L10 6M11	068 00 028 0 FADENANZ.FEDER		1D5 1D9 1H9	068 00 192 0 OELFILZ		8C10 8D6 8D8
037 00 054 3 KURBEL		6L3 6L9	067 16 053 3 KURBEL		2L11	068 00 029 0 AUFLAGE		1D2			8D12
037 00 087 0 BOCK,LAGER		5H10 6G10	067 16 059 0 BOLZEN		6L2 6L8 6M9	068 00 030 0 FADENANZ.BOLZEN		1D5 1D9	068 00 194 0 GREIFERBLECH		9K7
037 00 089 0 FEDER		5H10 5E10	067 16 060 0 GLEITSTEIN		6K3 6K9 6L9	068 00 031 0 AUSLÖESESTIFT		1D7	068 00 209 0 KEGELRADGEHÄUSE		6J9
037 00 092 3 ANSCHLAGNOCKEN		10K9			12C4	068 00 034 0 FADENF.OESE,UNT		1D2	068 00 217 0 TRANSPORT.BALKEN		6J9
037 00 093 0 STELLKLOBEN		10K9	067 16 101 0 SCHEIBE 0,6		7C10 11E3 7J11	068 00 035 0 BUCHSE		1C8	068 00 217 4 TRANSPORT.BALKEN		6K9
037 00 095 0 WINKELKLOBEN		10L9			7aC3 7aC9 8aK1	068 00 043 0 NADELSTG.GELENK		2H3 2H5 2G6 2G8	068 00 218 0 BOLZEN		6H3 6H9 6J9
037 00 096 0 KNIEHEBELSTANGE		10L8			8aB2 8aK4 8aB6	068 00 046 0 NADELSTG.SCHWINGE		2A1 2H6	068 00 219 0 VORSCHUBWELLE		6J9
037 00 112 0 KNIEHEBELWELLE		10K8	067 16 104 0 GLEITSTEIN		8K3 8K6	068 00 047 0 BOLZEN		2H1 2H6 2H8	068 00 220 0 KOERNERSTIFT		6H8 6J1 6J6 6J7
037 00 112 4 KNIEHEBEL		10K8	067 16 104 0 GLEITSTEIN		2K7	068 00 056 0 STOFFDR.STANGE		3J11			6J8 6J12
037 00 193 0 VERB.MUTTER		5G11	067 31 002 3 EXZENTER		6D3 6D7	068 00 057 0 STOFFSTG.HUELSE		3H11	068 00 221 0 KOERNERSTIFT		6L1 6L6 6L7
037 00 810 3 ANSCHLAGNOCKEN		10L8	067 31 009 0 SCHAUGLAS		12F10	068 00 057 4 STOFFSTG.HUELSE		3H11			6L12 6M8 6L12
053 00 035 0 SCHEIBE		1F4	067 31 010 3 SKALASCHEIBE		12D8	068 00 058 0 DRUCKFEDER		3H11	068 00 223 0 HUBWELLE		6L10
061 00 105 0 ROSETTE		1D8 1D12 1E8	067 31 011 0 EXZENTER		12B6 12F10 12H9	068 00 059 0 FEDER BOLZEN		3H11	068 00 223 4 HUBWELLE		6L10
		1H11	067 31 011 4 EXZENTER		12B6	068 00 062 0 STOFFDR.STANGE		3C7 3C9 3C11	068 00 228 0 HUBW.ZUGSTG.		6L10 6L11
061 00 241 0 LUEFTERHEBEL		3E1 3K1 3E3 3M3	067 31 012 3 EXZ.-KOERPER		12D7	068 00 066 0 DRUCKFEDER		3D1 3D3 3D5 3D7	068 00 230 3 HUBEXZENTER		6K6 6K12
		3E5 3M5 3E7 3K8	067 31 013 0 EXZ.-SCHEIBE		12B8			3D9 3D11 3E2 3E4	068 00 234 0 STICHST.GABEL		9C8
		3E9 3L10 3E11	067 31 014 0 RING		12D7			3E6 3E10 3E12	068 00 238 0 BOLZEN		9B10 9C7 9C8
		4E1 4L2	067 31 015 0 TELLERFEDER		12B8			3K4 3K6 3K9 3L2	068 00 240 0 STICHST.GELENK		9D10
064 00 174 0 BUCHSE		6H6 6H10 6H12	067 31 016 3 STELLRING		12D8			3L11 4D1 4E2	068 00 241 0 ZUGSTANGE		6H5 6H10 2L11
067 00 018 0 GLEITHUELSE		1L4	067 31 018 3 STICHST.-GABEL		12C5			4L3	068 00 242 0 UMLINKWELLE		6H6 6H12
067 00 027 0 FADENF.SCHEIBE		1B7	067 31 201 3 HEBEL		6B1 6B5	068 00 068 0 FUEHRUNG		3C2 3C4 3C6 3C8	068 00 247 0 ZUGF.HAKEN		9E10
067 00 042 3 NADELSTG.KLOBEN		2J1 2J4 2H6 2H8	067 31 203 0 ZUGSTANGE		6C1 6C5			3C10 3C12 3J2	068 00 255 0 BOLZEN		6H3 6H9
067 00 087 0 ANSCHLAGNOCKEN		8aD7	067 31 205 0 WELLE		6B2 6B6			3J4 3J6 3J9	068 00 256 0 FUEHR.WINKEL		6F5 6F10
067 00 176 0 KUPPLUNGSHUELSE		9H9 9K9	067 31 207 0 BOLZEN		6C4 6C8			3J11 4D1 4J2	068 00 307 0 DAUMENHEBEL		5J10
067 00 177 0 DRUCKFEDER		9G10 9K10 9K12	067 31 217 0 GLEITST.HALTER		3H8 3H10 4H1	068 00 096 0 NIEDERH.SCHUH		3F8 3F10 3F12	068 00 332 0 LUEFTERH.BOLZEN		3E1 3E3 3E5 3E7
067 00 230 3 HUBEXZENTER		6K6	067 31 217 4 GLEITST.HALTER		3H8 3J10 4J1	068 00 112 3 ROLLF.RASTE		3E2 3E4 3E6 3E8			3E9 3E11 3K8 3L1
067 00 232 0 BOLZEN		9B10	067 31 221 3 OBERTR.-FUSS-STANGE		6D1			3E10 3E12 3L2			3L3 3L10 4L2 3M5
067 00 233 0 FEDERSCHEIBE		9B10	067 31 221 4 OBERTR.-FUSS-STANGE		6D1			4E2			4E1
067 00 238 3 GLEITRING		9A8 12C5	067 31 224 0 BUCHSE		6A2 6A6	068 00 113 3 STELLRING		3E8 3E10 3E12	068 00 476 3 TRANSP.SAEULE		8K1
067 00 241 0 KLAMMER,OELFILZ		6B2 6B7 9A8	067 31 225 0 BUCHE		6A3 6A7	068 00 149 0 ABDECKBLECH		7J7 7K1 7K4 7L3	068 00 477 0 ABDECKBLECH		7C1 7C7 7aJ2
		12K5	067 32 015 0 DRUCKFEDER		2C6			7L8 7L9 8K5 8L7			8J1 11M4
067 00 246 0 ZUGFEDER		9D10	067 35 047 0 ROLLE		8aC7 8aK5			8K8	068 00 478 0 ABDECKBLECH		7C9 7E3 7aL3
067 00 308 0 OBERTEIL ZUGSTANGE		5B11	067 35 117 0 LAGERZAPFEN		8aC7 8aJ5	068 00 151 3 TRANSP.SAEULE		8K8			8L3 11H5
067 00 308 4 OBERTEIL ZUGSTANGE		5B11	067 35 118 0 BOLZEN		8aC7 8aK5	068 00 156 0 ABDECKBLECH		7K11 7L5 8L9	068 00 480 0 SAEULENDECKBLECH		7D1 7D7 7aK1
067 00 312 3 ZUGSTANGE		6C3 6C7	067 35 119 0 BOLZEN		8aC8	068 00 157 0 SCHEIBE		7E3 7E9 7F8			8K1 11M5
067 00 313 3 KULISSENHEBEL		6B4 6B8	067 35 120 0 ZUGSTANGE		8aD8			7aF1 7aF2 7aL3	068 00 486 3 DECKSTUECK		7E1 7E7 7aL1
067 00 329 0 STOFFSTG.KLOBEN		3J9 3J11 4J2	067 35 121 0 TRAEGERBLECH		8aC10			7aF5 7aF8 7aF10			11M6
067 00 329 3 STOFFSTG.KLOBEN		3J9 3J11 4J2	067 35 127 3 ANSCHLAGWINKEL		8aD6			7F9 7L1 7L4 7L9	068 00 486 3 DECKSTUECK		7E1 8L1
067 00 332 0 GLEITSTUECK		3H8 3H10 4J1	067 35 132 0 ZUGFEDER		8aD7 8aJ6			7M3 7M5 7M8 7M10	068 00 490 0 FADENANZ.BOLZEN		1H9
067 00 456 0 SCHEIBE		3H8 3H10 4J1	067 35 133 0 SCHUTZBLECH		8aE10 8aM8			8L3 8L5 8L8	068 00 491 0 FADENANZUGSFEDER		1H9
067 10 001 4 ARMWELLE		1L9	067 35 142 0 DISTANZRING		8aC10 8aK10			8M9 8M7 11J6	068 00 512 0 ARMDECKEL		10D8
					8aK8	068 00 164 0 ABDECKBLECH		1E2	068 00 626 0 SCHEIBE		12F2

Teile-Nr.	Benennung	Bildtafel	Teile-Nr.	Benennung	Bildtafel	Teile-Nr.	Benennung	Bildtafel	Teile-Nr.	Benennung	Bildtafel
068 00 627 3	KEGELRAD	12F2	069 13 002 0	DRUCKFEDER	3C4 3C10 3H2	167 11 008 0	AUSLOESEBLECH	186	167 12 081 0	NADELSTANGE	4H9 4H10 5H2
068 00 628 0	KEGELRAD	12E2			3J4	167 11 009 0	AUSLOESEBLECH	186	167 12 081 4	NADELSTANGE	4H9 4H10 5H2
068 00 630 0	LAGER	12E5	069 25 001 0	SCHUTZHAUBE	10D9	167 11 010 0	AUSLOESEHEBEL	1A5			5H3
068 00 631 0	KONUS	12F2	069 31 203 0	BOLZEN	6D1	167 11 011 0	STUETZE	1A5	167 12 087 0	ANSCHLAGBOLZEN	4M9 5M2
068 00 632 0	MUTTER	12E2	069 31 204 0	GELENK	6D1	167 11 029 0	FEDER	8B10 8B12	167 15 008 0	DECKRING M.SPITZE	8C4 8C6 8C10
068 00 633 0	KONTERMUTTER	12F2	069 31 205 0	WINKELHEBEL	6C1	167 12 002 0	NADELSTG.SCHWINGE	464 562	167 15 008 4	GREIFER M.SPITZE	8D6 9D4
068 00 635 0	BOLZEN	12E4	069 31 205 3	WINKELHEBEL	6C2	167 12 002 4	NADELST.SCHWINGE	464	167 15 018 4	SPGH.UNTERTEIL	8C2 8C4
068 00 842 0	OBERTEILSTUETZE	10D1	069 31 207 0	NADELST.SCHWINGE	2H4 2H8	167 12 003 0	NADELSTANGE	4H5	167 15 026 0	SPANNUNGSFEDER	8B2 8B4
068 13 001 0	STOFFDR.STANGE	3C1 3C3 3C5	077 11 022 0	AUFLAGE	10L9 10J11	167 12 003 4	NADELSTANGE	4H5	167 15 027 0	SPULE	8B1 8B3 4B7
		3H1			10K11	167 12 004 0	BUCHSE	466 4610 5H3	167 15 028 0	SPULENGEH.OBERTEIL	8B10 8B12
068 14 025 3	SAEULENDECKEL	7aA4 8G3 8G8	077 11 023 0	ZENTRIERSTUECK	10L0 10K10	167 12 005 0	FUEHRUNGSSCHIENE	4H7 4H11 5H4	167 15 030 4	GREIFER	8D6 8D12
068 14 025 4	SAEULENDECKEL	7aA4 8G3 8G8			10J11	167 12 006 0	SPERRFEDER	4H7 4H11 5H4	167 15 031 4	GREIFER M.SPITZE	8D10 9D6
068 15 006 0	ZAHNFORMRIEMEN	1L6 9G12 9J12	077 11 025 0	ABSCHL.STUECK	10H12	167 12 007 0	VERSCHLUSS-SCHR.	4H4 4H9 5H2	167 16 001 0	ZUGSTANGE	12M6
068 15 069 0	LUEFTERHEBEL	8G4 8G9 8H5	077 16 018 0	KLEMMSTUECK	12D6 12D8 12H7	167 12 008 0	ENTKUPPL.-STANGE	4H4 4H9 5H2	167 31 003 0	NADELSTANGENKULISSE	469
068 15 070 0	DIST.STUECK	7J1 7J5 7aC2	077 16 019 0	GLEITSTIFT	12D6 12K6	167 12 009 0	DRUCKFEDER	4J4 4J9 5J2	167 31 003 4	NADELST.SCHWINGE	469
		7aC6 7aC11 8H4	077 16 020 0	EINST.-STIFT	12D6 12J6	167 12 010 0	HUELSE	4J4 4J9 5J2	167 31 005 0	OBERT.FUSS STANGE	6D5
		8H5 8J5 8J9	081 00 166 0	SCHLUESSEL	10H7	167 12 011 0	KEGELBOLZEN	4K4 4K9 5K2	167 31 006 0	GELENKSTUECK	6D5
		8J10 11F4	081 00 167 0	SCHLUESSEL	10H7	167 12 012 0	FEDERSTANGE	4L4 4L9 5L2	167 31 007 3	WINKELHEBEL	6D5
068 15 075 0	GREIFERSAEULE	8J4 8J5	088 12 738 0	DISTANZSCHEIBE	11F9 11G11	167 12 012 4	ENTKUPPL.GESTAENGE	4L4 4L9 5L2	167 33 103 0	DRUCKFEDER	12F10 12H9
068 15 075 4	GREIFERSAEULE KPL.	8J5 8J9	089 00 695 0	SCHEIBE	186	167 12 013 0	KEGELHUELSE	4L4 4L9 5L2	168 00 151 3	TRANSP.-SAEULE	7K4 7L9
068 15 077 0	FEDER	8B8	095 00 011 0	OELKISSEN	9A8 6B3 6B7	167 12 014 0	DRUCKFEDER	4K4 4K9 5K2	168 00 155 0	GREIFERSAEULE	7aJ4 8H5 8J4
068 15 078 4	SPUL.GEH.OBERTEIL	8B8			12K5	167 12 015 0	HUTMUTTER M2,3	4K4 4K9 5K2			8J9
068 15 079 4	SPUL.GEH.UNTERTEIL	8C8 8C10	095 00 245 4	KURBEL	6L3 6L9	167 12 016 0	DRUCKFEDER	4L4 4L9 5L2	158 00 155 4	GREIFERSAEULE	7aJ4
068 15 080 4	SPUL.GEH.OBERTEIL	8B10	097 00 272 0	DRUCKSTANGE	10K9	167 12 017 0	KUGEL 2,5D	4J4 4J9 5J2	168 00 166 0	GREIFERWELLE	11H4
068 15 081 4	GREIFER	8D8	098 00 016 0	FADENHEBEL	1J4	167 12 018 0	SICHERUNGSRING	464 562	168 00 166 3	GREIFERANTR.WELLE	7B9 7C4 7H8
068 15 082 4	GREIFER	8D10	098 00 068 0	STOFFSTG.KLOBEN	3C1 3C3 3C5 3C7	167 12 019 3	KLEMMRING RE.	4F7 4F11 5F4			7H10 7J5 7aB7
068 15 090 0	GREIFERBLECH	8D8 8D10			3C9 3C11 3J1 3J3	167 12 020 0	STOPFEN	467 4611 564			7aJ4 8J4
068 15 091 0	DECKRING	8C8			3J5 4C1	167 12 021 3	KLEMMRING LI.	4F7 4F11 5F4	168 00 170 0	SPGH.LUEFTERHEBEL	7H1 7B4 7H5
068 15 092 0	DECKRING	8C10	098 00 068 3	STOFFSTG.KLOBEN	3C1 3C3 3C5 3C7	167 12 022 0	NADELSTG.KREUZKOPF	467 4611 564			7H8 7B9 7H10
068 15 110 0	DECKRING	8C12			3C9 3C11 3J1 3J3	167 12 022 4	NADELSTG. KREUZKOPF	467 4611 564			7aA11 7aB7
068 15 112 3	KEGELRAD	7aE3 7aE9 7aE11			3J5 4C1	167 12 023 0	FUEHRUNGSGABEL	467 4611 564			7aG4 8G4 8H5
		7aF6 7aL4 8L4	098 10 100 0	OELKISSEN	1J6	167 12 024 0	OELDOCHT	467 4611 564			11J4
		8L5 8L9	099 00 233 0	KUL.BOLZEN	2L10 12C4	167 12 025 0	KLOBEN	4F6 4F11 5F4	168 00 476 3	TRANSP.-SAEULE	7B3 7B8 7aH3
068 15 112 3	KEGELRAD	7M1 7E4 7E10	099 00 480 0	FADENSP.FEDER	1D12 1J11	167 12 025 4	SCHALTKLOBEN	4E6 4E11 5E4			11J4
		11H6	099 00 481 0	RGKPF.ZYL.STIFT	1C8 1C11 1H10	167 12 026 0	FUEHRUNGSBOLZEN	4F6 4F11 5F4	168 00 483 3	SAEULENDECKEL	7G5
068 16 038 3	VORSCHUBW.KURBEL	6J5 6J10	099 00 483 0	DRUCKFEDER	189 1D5 1G9	167 12 027 0	OELFILZ	4F6 4E11 5F4	168 00 483 4	DECKEL	7G5
068 16 039 3	TRANSPORT.HEBEL	6G8 6H2 6H8	099 00 489 3	DECKSCHEIBE	1J10	167 12 028 0	N.SCHW. BOLZEN	4F4 4F9 5F2	168 00 484 0	BLATTFEDER	7G4 7aA4 7aC2
068 16 039 4	TRANSP.HEBEL	6G8 6H2 6H8	099 00 491 0	KEGELFEDER	108 1E8	167 12 029 0	BUCHSE	4E7 4E11 5F4			8G1 8G7 8G8
068 16 040 0	BOLZEN	6H3 6H9	099 00 495 0	FADENFUEHRUNG	1B7	167 12 032 0	SCHALTSCHL.GEHAUSE	4B6	168 00 487 3	SAEULENDECKEL	7aG3
068 16 042 3	UMLENKHEBEL	6H5 6H10	100 01 030 0	OBERTEILAUFLAGE,HI	10E8	167 12 036 4	SCHALTSCHLOSS	4B6	168 00 487 4	DECKEL	7A3 7aG4
068 21 199 0	TRANSPORTRAD	12F2	100 01 031 0	OBERTEILAUFLAGE,VO	10E10	167 12 037 0	SCHALTBOLZEN	4C5	168 00 488 0	ZYL.STIFT	7B3 7G5 7aH3
068 25 028 0	OBERTEILSTUETZE	10D10	126 18 620 0	SCHEIBE	8L8 8aD7 8aL9	167 12 038 0	FUEHRUNGSSSTIFT	4C5			7aH4 8G8 8H3
068 31 001 0	BUCHSE	2L10			8aL7 8aK5	167 12 039 0	FEDERBOLZEN HINTEN	4C6			8H8
068 32 005 3	KURBEL	12H9	129 16 935 0	OELBEHAELTER	6B10	167 12 040 0	DRUCKFEDER	4C4 4C6	168 13 006 0	LAGERBOCK	10K9 10M9
068 32 006 0	SCHAUGLAS	12H9	167 00 067 0	HUELSE	5B7 5D7	167 12 041 0	FEDERBOLZEN VORN	4C4 4C6	168 13 007 0	DREHFEDER	10M9
068 32 007 3	EXZ.-KOERPER	12J7	167 00 178 4	SPULENGEH.OBERTEIL	8B4 8B6 8B8	167 12 042 0	VERSCHLUSS-SCHR.	4C4 4C6	168 14 001 0	SCHARNIER UNTERTEIL	7G5 7aB4 7aC2
068 32 008 0	EXZENTER	12J6	167 00 179 4	SPGH.UNTERTEIL	8C4 8C6	167 12 043 0	SCHALTSCHLOSSLAGER	4B5			8G1 8G8 8H8
068 32 011 0	RING	12J7	167 00 180 0	SPULE	8B5 8B7 8B9 8B11	167 12 044 0	UNTERLEGSSCHEIBE	4C5	171 15 027 0	GELENKLAGER	8aD7 8L8
068 32 012 0	EXZ.-SCHEIBE	12L8			10F7	167 12 045 0	LAGERSCHEIBE	4B5	196 00 022 0	FADENFUEHRUNG	1A7
068 32 013 0	TELLERFEDER	12K9	167 00 181 4	GREIFER	8D4	167 12 047 0	LAGERPLATTE	4F3 4F8 5F1	196 00 169 0	SCHEIBE	8aB4 8aB5 8K4
068 32 014 3	STELLRING	12K9	167 00 187 0	SPGH.FEDER	8B6 8B8 9D2	167 12 048 0	NADELSTG.GELENK	4E7 5E4 4F11			8K5
068 32 026 0	SCHIEBER	12E5	167 00 191 0	DECKRING	8C2 8C4 8C6 8C8	167 12 049 0	GLEITSTEIN	2M10	196 00 283 0	BLATTFEDER	5G12
068 32 028 0	EXZ.-SCHEIBE	12L8			8C12	167 12 050 0	GEW.ZUGSTANGE	4B8	196 00 325 3	SCHANIER	10D9
068 32 105 0	EXZ.-BOLZEN	12F5	167 00 194 0	GREIFERBLECH	8D2 8D4 8D6	167 12 050 4	GEW.ZUGSTANGE	4B8	198 00 169 0	SCHEIBE	8aK4
068 33 023 0	DRUCKFEDER	11E1			8D8 8D10	167 12 060 0	FADENOESE	4L6 4L11 5L4	199 00 272 3	KLOBEN	10L5
068 33 024 0	GEW.BOLZEN	11E2	167 11 007 0	FADENSP.TRAEGER	1B7	167 12 066 0	ANSCHLAGBOLZEN	4M4	199 00 272 4	KLOBEN	10L5
			167 11 007 4	FADENF.TRAEGER	1B7	167 12 080 4	NADELSTG.SCHWINGE	5G2	199 00 274 0	STANGE	10L6

Teile-Nr.	Benennung	Bildtafel	Teile-Nr.	Benennung	Bildtafel	Teile-Nr.	Benennung	Bildtafel	Teile-Nr.	Benennung	Bildtafel
220 00 406 0	DRUCKFEDER	4010			3L4 3L6 3L9 3L11	268 15 001 4	GREIFERSAEULE	7L7 7C10 7J11	268 16 007 0	GRIFF	9D12
267 10 025 4	HANDRAD	2C9			4E2 4L2			7aC9	268 16 008 0	ANSCHLAGSTUECK	9C11
267 10 026 4	HANDRAD	2C9	268 11 009 0	AUSLOESESTIFT	8aG6;8aG9	268 15 004 0	GEHAEUSE VO.	9J1	268 16 009 0	HUBWELLE	6L4
267 11 003 0	FADENHEBEL	1J4	268 11 010 3	LAGERBOCK	8aG7	268 15 005 0	GEHAEUSE HI.	9J1	268 16 009 3	HUBWELLE KPL.	6L4
267 12 001 0	BOLZEN	4C6	268 11 010 4	LAGERBOCK	8aG7	268 15 006 0	SPANNROLLENLAGER	1E4	268 16 009 4	HUBWELLE	6L5
267 12 002 0	UNTERLEGSCHLEIBE	4C6	268 11 013 3	KLOBEN	8aE5	268 15 006 4	SPANNROLLENLAGER	1E4	268 16 010 0	HBW.ZUGSTANGE	6L5
267 13 010 0	TRAEGER	5G10	268 11 014 3	HEBEL	8aG4 8aF9	268 15 007 0	ZAHNRIEMENRAD	9H12 9K12	268 16 011 0	VORSCHUBWELLE	6J4 6J10
267 13 010 4	KNIEHEB.TRAEGER	5G10	268 11 015 3	KLOBEN	8aG6	268 15 007 4	ZAHNRIEMENRAD	9H12	268 16 011 4	VORSCHUBWELLE	6H4 6H10
267 13 011 3	HEBEL	5E12	268 11 016 0	GABEL	8aG6	268 15 008 0	SCHEIBE	9J12 9L12	268 16 012 0	GLEITSTEIN	6G3 6G9
267 13 012 0	BOLZEN	5G12	268 11 018 0	GELENK	8aF5	268 15 009 0	GREIFERWELLE KURZ	9J11 9L1	268 16 013 0	TRANSP.BALKEN	6K3 6K9
267 13 013 3	HEBEL	5K11	268 11 019 0	GELENK	8aG6 8aG11	268 15 010 0	GREIFERWELLE LANG	9L5 9D9	268 16 014 0	DRUCKFEDER	9C12
267 13 014 0	ROLLE	5E12	268 11 020 0	SCHRAUBE	8aF10 8aG4 8aG12	268 15 011 0	GREIFERW.BUCHSE VO.	9J5 9L5	268 16 015 0	ANSCHLAG	9E11
267 13 015 0	BOLZEN	5E12			8aH8	268 15 012 0	GREIFERSWBUCHSE MI.	9G8 9K8	268 16 017 0	STICHSTELLERGABEL	9C7
267 13 016 0	DREHFEDER	5F12	268 11 021 3	AUSLOESEWINKEL	3E2 3E4 3E6 3E8	268 15 013 0	GREIFERW.BUCHSE MI.	9J7 9L7	268 16 023 0	DAEMPFSTUECK	9D10
267 13 017 0	FUEHRUNGSBUCHSE	5F12			3E10 3K2 3L4 3L6	268 15 014 0	GREIFERW.BUCHSE HI.	9G11 9K11	268 16 024 0	GRIFFSTANGE	9E12
268 10 004 3	KOPFDECKEL	1D1			4E2	268 15 015 0	BREMSFEDER	8B1 8B2 8B4	268 16 025 4	STICHSTELLERLAGER	9B12
268 10 005 3	KOPFDECKEL	1D1	268 11 022 3	AUSLOESEWINKEL	3K9 3L11 4L2	268 15 016 4	SPGH.OBERTEIL	8B2 8B4	268 17 001 3	MITNEHMERRAD	1L6
268 10 006 0	BUCHSE	1L6	268 11 020 0	SCHEIBE	8aF10	268 15 017 4	GREIFER OHNE SPITZE	8D2	268 17 003 0	SPULERARM	2B7
268 10 007 0	BUCHSE	1K6	268 12 002 0	BOLZEN	1J5	268 15 018 4	GREIFER MIT SPITZE	8D4 9D9	268 17 005 0	DECKEL	2C6
268 10 008 4	ARMWELLE	1L4	268 12 003 0	FUEHRUNGSWINKEL	2K1 2K4 2J6	268 15 019 3	DOCHT	6B9	268 17 005 4	DECKEL	2C6
268 10 009 0	RIEMENSCHUTZ VO.	10D11			2J8	268 15 021 0	BUCHSE	7L7 7E10 7L11	268 17 006 3	SPULERBOCK	2C8
268 10 010 0	RIEMENSCHUTZ HI.	10C11	268 12 004 3	NADELSTG.SCHWINGE	2H1			7aE3 7aE9 11H5	268 17 007 4	SPULERWELLE	2C8
268 10 011 0	OELDOCHT	1L5	268 12 005 0	FUEHRUNGSSINKEL	4G3 4G8 5G1	268 15 022 0	GREIFERSAEULE	11J4	268 17 008 0	MESSER	2A7
268 10 012 0	ARMDECKEL	2C2	268 12 006 3	NADELSTG.SCHWINGE	2H4	268 15 025 0	ZAHNRIEMENRAD	9M11	268 17 010 3	SPULERHEBEL	2D8
268 10 013 3	LAGERHUELSE HI.	1L3	268 12 007 3	SCHALTLAGER	4C10	268 15 025 4	ZAHNRIEMENRAD,KPL.	9M11	268 22 040 4	NADELTRANSP.TEILE	2L8
268 10 014 0	BOLZEN	10F9	268 12 007 4	SCHALTLAGER	4C10	268 15 026 0	KOERPER	9L12	268 22 044 3	FINGERSCHUTZ	3L2 4E2
268 10 015 0	BOLZEN	10F11	268 12 008 3	SCHALTHEBEL	4C9	268 15 027 0	SCHEIBE	9L11	268 22 059 3	STELLRING	3L2 4E3
268 10 016 0	BOCK	5B7 5D7	268 12 009 3	ZUGSTG.KLOBEN	4C9	268 15 028 3	ZAHNRAD	1L6	268 25 002 0	OELMULDE	10F8
268 10 018 3	HANDRAD	2C10	268 12 011 3	SCHALTSTANGE	4D9	268 15 029 0	KEGELRADGEHAEUSE	9K5	268 31 001 0	OELROHR	12F5
268 10 019 3	HANDRAD	2D10	268 12 013 3	AUSLOESEPLATTE	4D10	268 15 030 0	KEGELRADGEHAEUSE	9K5	268 31 001 3	OELROHR	6A4 6A8
268 10 020 0	ROHR	8F6	268 12 015 3	BOLZEN	1H3	268 15 031 0	KEGELRADGEHAEUSE	9K5	268 31 002 0	BUCHSE	12F10
268 10 026 0	BUCHSE	166	268 12 018 3	BOLZEN	2G1 2H4	268 15 032 0	KEGELRADGEHAEUSE	9K5	268 31 003 0	EXZENTER OBEN	12B6
268 10 027 4	OELBEHAELTER	6C10	268 13 001 3	HEBEL	5C10	268 15 033 0	KEGELRADGEHAEUSE	9L1	268 31 003 4	EXZENTER OBEN	12B6
268 10 034 3	HANDRAD	2D10	268 13 003 0	BOLZEN	5B10	268 15 034 0	KEGELRADGEHAEUSE	9L1	268 31 005 3	SKAL.-SCHEIBE	12D9
268 10 035 0	VERTEILER	6E11	268 13 005 0	ZUGSTANGE	5C11	268 15 035 0	GREIFERSAEULE	7C4 7J1 7J5	268 31 006 3	NADELTR.WELLE	2L10
268 10 039 3	HUELSE	1J6	268 13 007 0	BLATTFEDER	5B8 5D8			7aC11	268 31 007 3	NADELTR.WELLE	12C4
268 10 040 3	DICHTSTOPFEN	1J6	268 13 008 0	BOLZEN	5C8 5D8	268 15 035 4	GREIFERSAEULE	7J1 7J4 7J5	268 31 008 0	BUCHSE	2K11 12D5
268 10 041 0	FADENHEBELSCHUTZ	1A2	268 13 009 0	STOFFDR.STANGE	3C1 3C3 3C5			7aC11	268 32 001 4	TRANSP.-SAEULE	12F5
268 10 043 0	RIEMENSCHUTZ, VORN	10A11			3C7 3C9 3C11	268 15 036 3	DOCHT	6C9	268 32 002 0	SCHUTZKAPPE	12H2
268 10 044 0	RIEMENSCHUTZ, HINTEN	10A11			3H1 4C1	268 15 037 3	DOCHT	6D7	268 32 009 3	WELLE	12J2 12K3
268 10 045 0	ARMDECKEL	2D2	268 13 010 3	ROLLFUSZSCHALTER	3E2 3E4 3E6 3E8	268 15 044 4	SPGH.OBERTEIL	8B2	268 32 004 0	WELLE	12G2
268 10 047 0	DIST.PLATTE	1B1			3E10 3E12 3L2	268 15 045 0	BREMSFEDER	8B2 8B12	268 32 005 3	GEHAEUSE UNTEN	12J3
268 10 049 0	OELER	2A2			4E2	268 15 046 4	SPGH.OBERTEIL	8B12	268 32 006 3	GEHAEUSE OBEN	12J3
268 10 049 4	OELER KPL.	2A2	268 13 011 4	DAUMENHEBEL	5J10	268 15 048 4	GREIFER	8D12	268 32 007 3	ZUGSTANGE	12K3
268 10 050 0	OELER	2A2	268 13 012 0	HUELSE	2H4 3H2 3B4 3B6	268 15 049 0	LUEFTERHEBEL	7aB2 7aB6	268 32 008 3	KLEMMKURBEL	12M5
268 10 050 4	OELER KPL.	2A2			3H9 3B10 3B12	268 15 050 0	GREIFERSAEULE	7aC3	268 32 009 0	WELLE	12M3
268 10 051 0	DECKEL	1C4	268 14 005 3	SAEULENDECKEL	7A3 7A9 7B8	268 15 050 4	GREIFERSAEULE	7aD3	268 32 010 3	KLEMMKURBEL	12M6
268 11 001 0	FADENSP.TRAEGER	1B11 1G11			7G1 7G5 7G7 7G8	268 15 051 0	GREIFERSAEULE	7aD6	268 32 011 0	ABDECKBLECH	12G6
268 11 001 4	FADENSP.TRAEGER	1G11			7G11 7aA10 7aB8	268 15 051 4	GREIFERSAEULE	7aD6	268 32 012 0	DECKSTUECK	12G6
268 11 002 4	FADENSP.TRAEGER	1B11	268 14 007 0	BLATTFEDER	7B3 7B10 7H7	268 16 001 0	STICHST.HEBEL	9C10	268 32 015 0	DECKSTUECK	12H6
268 11 003 0	OESE	1B10 1F10			7H11 7aB3 7aB9	268 16 001 3	STICHST.HEBEL	9D10	268 32 017 0	ABDECKPLATTE,HI	12G6
268 11 004 0	FADENFUEHRUNG	1A7			7aB10	268 16 002 0	BOLZEN	9C10	268 32 018 0	SCHLINGENSCHUTZ	12E5
268 11 005 0	FADENSP.BOLZEN	1C11 1G11	268 14 008 3	SAEULENDECKEL	11H3	268 16 003 0	LASCHE	9D10	268 33 001 3	KUPPL.UNTERTEIL	11C5
268 11 006 0	AUSLOESEBLECH	1B9 1F10	268 14 010 0	BLATTFEDER	11H4 11M4	268 16 004 0	DRUCKSTUECK	9D12	268 33 002 3	KUPPL.OBERTEIL	11C4
268 11 007 0	AUSLOESESTIFT 13MM	1C11	268 14 034 4	SAEULENDECKEL	7aA3	268 16 004 4	DRUCKSTUECK	9D12	268 33 003 0	BOLZEN	11C5
268 11 008 3	AUSLOESESTIFT	3D2 3D4 3D6 3D8 3D10 3D12 3K2	268 15 001 0	GREIFERSAEULE	7L7 7C10 7J11 7aC9	268 16 005 0	BLATTFEDER	9E12	268 33 005 0	DRUCKFEDER	11C5 11C6
						268 16 006 0	GRIFFSTANGE	9C12	268 33 006 0	DREHFEDER	11C4

Teile-Nr.	Benennung	Bildtafel	Teile-Nr.	Benennung	Bildtafel	Teile-Nr.	Benennung	Bildtafel	Teile-Nr.	Benennung	Bildtafel
268 33 007 0	HUELSE	11C5			8aC4 8aC5 8aK2	367 16 032 0	NIPPEL	6K2 6K3-6E8	699 99 158 1	OELDOCHT	261 263 264
268 33 009 0	MESSERTR.HALTER	11E2			8aK4 11E3			6E9 6C10-6D10			265 2H5 6K1
268 33 010 0	MESSERTRAEGER	11E1	268 35 008 3	LASCHE	8aC5 8L5	367 17 002 0	BUNDBUCHSE	2C8			6K3 6L4 6E7 6K7
268 33 010 4	MESSERTRAEGER	11E1	268 35 009 3	KURBEL	8aD2 8aD5 8L3	367 17 004 0	KLEMMFEDER	2C8			6E9 6K9 6C10
268 33 011 0	RAENDELMUTTER	11E1			8L5	367 17 008 3	SPULERRAD	2A6	699 99 158 7	OELDOCHT	2B2 6C10
268 33 012 0	LAGER	11J7	268 35 010 3	KURVENSCHLEIBE	8aD7 8aM5 8M8	367 25 004 4	SPULENAUSHEBER	10G7	699 99 910 0	SCHLAUCH	6C10
268 33 013 3	HEBEL	11A7	268 35 011 0	SCHALTSTANGE	8aC6 8L6	367 33 008 0	BUCHSE	12M3 12M5	893 02 100 0	ZYL.STIFT	11B6 11G1
268 33 015 0	ZUGFEDER	11E7	268 35 012 0	SCHALTSTANGE	8aD4 8M5	367 35 026 0	POSI.HALTER	10C9	893 03 765 6	SENKESCHR.	2C8
268 33 016 0	BLATTFEDER	11B6	268 35 016 3	POSI.HALTER	10G7	371 15 013 0	BOLZEN	4C9			
268 33 017 0	EINRUECKKAPPE	11B7	268 35 018 4	ANSCHLUSSKABEL	8aH7 8H4	381 11 004 3	RAENDELMUTTER	108 1H11 1E12	893 06 695 0	ZYL.SCHR.	3F7 3F10 3F12
268 33 018 0	SPERRKLOBEN	11C6	268 35 021 0	TRAEGER	8aG11	396 11 002 0	FADENFUEHR.STIFT	2B2			M 3,5 X 8
268 33 019 3	AUSRAGTABEL	11C6	268 35 021 4	TRAEGER	8aG11	396 11 019 4	GARNSTAENDER	10M11	893 06 652 0	ZYL.SCHR.	5G12
268 33 020 0	STANGE	11C8	268 35 022 0	KLOBEN	8aE10	396 11 026 0	SPANNUNGSBUCHSE	1A11 2A3 1F12			M 2,6 X 4,5
268 33 021 0	BUCHSE	11E7	268 35 023 0	WINKEL	8aK11	396 11 031 0	BUCHSE	1A11 2B3 1F12	893 06 714 0	ZYL.SCHR.	102
268 33 022 3	KLOBEN	11C8	268 35 023 4	WINKEL	8aK11	396 11 047 0	DRUCKFEDER	1B11 1F12 2A3	893 06 715 7	ZYL.SCHR.	3F1 3F5 3F7
268 33 022 4	KLOBEN	11C8	268 35 026 0	ZUGFEDER	8aG9	396 11 056 0	SPANNFEDER	1C11 1G11			M 4 X 8
268 33 023 0	BOLZEN	11C8	268 35 027 3	KURBEL	8aK4	396 11 101 0	TRAEGER	10H11 10L11			3F9 3F11 3M1
268 33 024 0	PLATTE	11C10	268 35 028 3	KURBEL	8aK1	396 11 101 4	GARNSTAENDER	10M11	893 06 716 7	ZYL.SCHR.	2J1 2J4
268 33 025 0	BOLZEN	11E7	268 35 029 3	GABEL	8aL4	396 11 102 3	FADENLEITARM	10H11	893 06 717 0	ZYL.SCHR.	8aD2 8aD5
268 33 026 0	DREHFEDER	11E7	268 35 030 3	GABEL	8aL1	396 11 103 0	FADENOESE	10J11			M 4 X 12
268 33 027 3	KLOBEN	11E7	268 35 031 0	TRAEGERBLECH	8aK8	396 11 104 0	GARNROLLENTLELLER	10K10			8L3 8M5 12B6
268 33 028 0	MESSERSCHUTZ	11E5	268 35 032 3	ZUGSTANGE	8aL4	396 11 104 0	GARNROLLENTLELLER	10K10	893 06 734 7	ZYL.SCHR.	12D8 12H6 12K7
268 33 029 3	ANSCHLAG	11E5	268 35 033 0	ZUGST.AUFNAHME	8aM7 8aM9	396 11 105 0	GARNR.STIFT	10K10			5H1 2K1 8aD2
268 33 030 0	KAPPE	11B4	268 35 034 0	ZUGSTANGENAUFNAHME	8aM9	396 11 106 3	GARNST.ROHR	10L12			8aD5
268 33 031 0	DISTANZRING	11E4	268 35 035 3	SCHALTHEBEL	8aL6	396 11 107 0	GARNST.ROHR	10J12	893 23 047 8	FEDERSCHLEIBE	105
268 33 032 0	SCHUTZBUEGEL	11M11	268 35 035 4	SCHALTHEBEL	8aL6	396 13 001 1	KNIEPLATTE	10L8	893 23 047 8	FEDERSCHLEIBE	5B11
268 33 034 0	LAGERBOCK	11C9	268 35 036 0	BOLZEN	8aL6	396 13 001 3	KNIEPLATTE	10L6 10J8	893 23 050 8	FEDERSCHLEIBE	5C10; 5A44
268 33 034 4	LAGERBOCK	11C9	268 35 037 0	BOLZEN	8aK1 8aK4	396 13 001 4	KNIEPLATTE	10L6	893 33 071 0	GEW.STIFT	4L6 4L11 5L4
268 33 035 3	HALTEPLATTE	11J8	268 35 038 0	ZYL.SCHR.	7aF1	396 16 031 0	ZUGFEDER	8aK9			M 3 X 4
268 33 037 0	EXZENT.BUCHSE	11G11	268 35 043 3	STOESSEL	8aM10	396 17 006 0	HUELSE	2B7	893 33 081 0	GEW.STIFT	8aB2 8aB5 8K3
268 33 038 0	EXZENT.WELLE	11F10	268 35 045 3	STELLRING	8aL3	396 17 008 0	DRUCKFEDER	2B7			M 4 X 4
268 33 039 3	KURBEL	11F9	268 35 051 0	FADENZIEHMESSEK	8aH7 40E7	396 17 015 4	SPULERVORSPANNUNG	1A11 1F12	893 33 083 0	GEW.STIFT	7B9 7C3 7J4 7K9
268 33 040 0	SCHLEIBE	11G11	268 35 052 3	MESSERTRAEGER	8aJ4			4F42			M 4 X 6
268 33 041 0	ZEIGER	11G11	268 35 053 0	DRUCKSTUECK	8aJ4	396 17 016 3	FADENFUEHRUNG	1A11 1F12 2B3	893 33 103 0	GEW.STIFT	1F4
268 33 042 3	HUBGELENK	11F9	268 48 006 4	MOTOR KPL.	11H11	396 17 027 0	EINRUECKKLOBEN	2B7			M 6 X 6
268 33 043 3	KEGELRAD	11F11	268 48 008 4	ZULEITUNG	11M10	396 17 028 3	AUSLOESENOCCKEN	2B7	893 52 072 0	GEW.STIFT	7G3 7aB5 7aH2
268 33 044 3	KEGELRAD	11J6	296 00 209 0	SPANNROLLENACHSE	1F4	396 25 001 3	HAKENSCHR.	10F10			M 3 X 3
268 33 045 3	WELLE,UNTEN	11H7	296 00 210 0	SPANNROLLE	1E4	430 27 736 0	SCHLEIBE	11C5	893 52 093 0	GEW.STIFT	12F7
268 33 046 3	WELLE,OBEN	11H2	296 15 001 0	LAGER	1E4	467 11 003 3	SPANNUNGSPLATTE	10M9 10L11	893 52 105 0	GEW.STIFT	6H2 6H8 6K2
268 33 047 0	MESSER	10E7 11J1	296 16 015 3	STELLRING	11J7 11H2	467 11 022 0	SPANNUNGSSCHLEIBE	1C8 1E8 1G11			M 5 X 6
268 33 048 0	MESSER	10E7 11J1	296 16 017 0	DIST.BUCHSE	1C9 1G9			1012	893 52 115 0	GEW.STIFT	6K8
268 33 049 0	BUCHSE	11K6	367 11 012 0	FADENSP.BOLZEN	1C11	467 25 003 3	GARNHALTEARM	10M9 10L11			M 6 X 6
268 35 001 0	FADENZIEHMESSEK	8aA4 8aA6	367 11 014 0	SCHLEIBE	1C11	467 25 004 3	FADENFUEHRUNG	4K9 40H11	893 52 117 0	GEW.STIFT	9A7
		8aH2 8aH5 10E7	367 11 023 0	UMLENKSTIFT	1C11 1G11	467 25 006 0	GARNST.ROHR	10J11			M 6 X 10
268 35 002 3	MESSERTRAEGER	8aA4 8aB6 8aJ1	367 11 024 0	DRUCKKNOPF	1C11	467 25 007 0	GARNST.ROHR	10J11			9B8 4K6
		8aJ5	367 11 034 0	FADENANZUGSROLLE	1E5 1E9 1H9	467 25 009 4	GARNSTAENDER	10M11	893 53 127 0	GEW.STIFT	4L6
268 35 003 0	GEGENMESSER	8aB4 8aA5 8aJ2	367 11 035 0	ZWISCHENSCHLEIBE	1E5 1E9 1H9	467 25 010 4	UMBAUSATZ 2 NADEL	10M9			M 6 X 12
		8aJ4 10E7	367 11 036 0	FUEHRUNGSSCHLEIBE	1E5 1E9 1J9	504 33 092 0	BOLZEN	8aF7 8aE10 8E4	893 96 146 7	FL.KOPFSCHR.	1C3
268 35 004 0	KLEMMFEDER	8aB4 8aA6 8aJ2	367 11 051 0	KLEMMPLATTE	1B10 1F9	504 33 144 0	BOLZEN	8aE7 8aE10 8aF5	894 45 036 8	FAECHERSCHLEIBE	8F4 8G3
		8aJ4 10E7	367 11 056 0	DREHFEDER	1C11 1G11			8aG7 8E4 8G2	894 45 038 8	FAECHERSCHLEIBE	6F11 8aF7
268 35 005 0	MESSERTRAEGER	8aB4 8aB6 8aJ2	367 12 008 0	NIPPEL	2H3 6L4	699 97 910 0	SCHL 2,5LWX1	1A1 6D9 6D10	894 70 073 8	FEDERRING	4B4 4C9
		8aJ4	367 13 053 0	SCHLEIBE	3F1 3F2 3F5 3F7			6E7 6J3 6J9 6K1	895 36 060 0	ZYL.STIFT	7B3 7B8 7H8
268 35 006 0	BUCHSE	7E40 11F6 7L7			3F11 3M1 4F1			6K2 6K4 6K5 6K7			M 6 X 18
		7L11 7aE3 7aE9	367 13 055 3	STELLRING	3E2 3E4 3E6 3L2	699 97 910 4	SCHL 5LWX1	6C10	907 01 003 0	WINKEL	10C9
268 35 007 0	ANTRIEBSWELLE	7H7 7B10 7H11	367 13 056 0	HALTER	3F1 3F9 3F11	699 97 912 1	SCHLAUCH	11J11	907 01 003 4	WINKEL	10G9
		7aC3 8K4 8K5	367 13 058 3	STELLRING	3E8 3E10 3E12				931 31 903 0	ZUGFEDER	8H2
			367 15 102 0	PISTON	9K12				973 43 133 0	DRUCKFEDER	1A11 2A3 1F12
									974 44 068 0	DRUCKFEDER	11C8

Teile-Nr.	Benennung	Bildtafel	Teile-Nr.	Benennung	Bildtafel	Teile-Nr.	Benennung	Bildtafel	Teile-Nr.	Benennung	Bildtafel
980 40 187 0	SCHEIBE	8aL4	992 00 386 7	6KT.MUTTER	5C11	992 01 399 7	HALSSCHR.	1A5 105	992 02 415 7	LI.ZYL.SCHR.	7C1 7C7 7J3
981 35 000 1	LEHRE	10G7	992 00 388 7	LI.ZYL.SCHR.	669 7H4 7B4 7H5	88 X 2,3			M 4 X 37		7J8 7aJ1 8H1
990 24 005 8	STAPA-MUFFE	10K12		40 X 8	7010 7J11 8H4	992 04 437 0	LI.ZYL.SCHR.	7E4 7E10 7L5			8J7 11M4
990 24 016 5	SCHUTZSTOPFEN	1E2			8H5 8H9 11J5			7L11 7M1 7M7	992 10 482 7	LI.ZYL.SCHR.	12E4
990 24 018 1	VERSCHLUSZSTOPFEN	1K9 1L4	992 00 433 7	ZYL.SCHR.	7B1 7B7 7C3 7C9	992 01 473 0	ZYL.SCHR.	7aE11 7aF3 7aF6	NR. 62		
990 28 003 8	KABELOESE	11J11		40 X 5	7H9 7J4 8H1 8J3			7aF9 7aL4 8L4	992 10 746 8	SENKSCHR.	8E12 12E5
990 29 654 0	MOTOR	11J12			8J8			8L5 8L9 11J6	992 12 255 8	SENKSCHR.	8A12
990 29 654 2	MOTOR	11J12	992 00 447 7	6KT.MUTTER	9B10	992 04 480 0	GEW.STIFT	1J10 1K5	993 02 121 0	ZYL.STIFT	11B5
990 29 694 0	MOTOR	11J12	992 00 475 0	LI.ZYL.SCHR.	3M1 3F3 3F5	992 01 495 0	GEW.STIFT	1J5 1J10 3J1 3C1	993 02 422 7	6KT.MUTTER	9M12
990 42 005 5	BAUMWOLLDUCHT	1L5 1L10		32 X 10	3F9 3F11			3C3 3J3 3C5 3J5	993 03 072 0	SENKSCHR.	8aB2 8aB6 8aJ1
		6E44			4F1			3C7 3C9 3H9 3C11	M 2,5 X 4		8aJ5
990 81 001 9	PLASTIKOELER,LEER	10L7	992 00 476 0	LI.ZYL.SCHR.	7B1 7B3 7B7 7C9			3J11 4C1 4J2	993 03 074 0	SENKSCHR.	467 4G11 5H4
990 81 003 8	ZUBEHOERKASTEN	10L7		32 X 9	7J4 7J9 8H1 8H3			105	993 03 094 0	SENKSCHR.	4J7 4J11 5J4
990 81 006 1	SCHR.DREHER	10J7			8H8 11E4				993 03 095 7	SENKSCHR.	1A2 1A7
		4 X 3,5	992 00 485 7	LI.ZYL.SCHR.	3F1 3F7				M 3 X 8		
990 81 006 2	SCHR.DREHER	10J7		32 X 7					993 03 098 7	SENKSCHR.	11C11
		8 X 5,5	992 00 566 0	LI.ZYL.SCHR.	9B12				993 03 134 7	SENKSCHR.	8aK8
				28 X 11					993 03 135 7	SENKSCHR.	2D6
990 92 090 1	NADEL 90	10A7 10B7	992 00 601 0	GEW.STIFT	6K8				993 03 722 0	SENKSCHR.	9L11
990 92 090 3	NADEL	10B7		14 X 7					M 3 X 4		
990 92 090 4	NADEL 120	10B7	992 00 680 0	ROLLE	3J8 3K10 4K2				993 03 725 0	SENKSCHR.	1A5
990 92 090 5	NADEL	10B7			6E1 6E5				M 3 X 8		
990 92 092 1	NADEL 90	10A7	992 00 687 7	LI.ZYL.SCHR.					993 06 020 0	KUGEL	5K12
990 92 092 3	NADEL	10B7		32 X 6					993 06 092 7	ZYL.SCHR.	9E12
990 92 092 4	NADEL 120	10A7	992 00 698 0	SENKSCHR.	8C1 8C3 8C5				M 3 X 4		
990 92 092 5	NADEL	10A7		40X21X12	8C7 8C9 8C11				993 06 094 0	ZYL.SCHR.	4H7 4H11 5H4
990 92 093 0	NADEL 180	10A7	992 00 713 7	FL.KOPFSCHR.	1D7				M 5 X 6		7B3 7aB3 7aB9
990 92 097 9	NADEL	10B7		44 X 6,6					8aA2 8aB6 11F10		7aB10
990 92 103 0	NADEL	10C7	992 00 720 0	GEW.STIFT	5J7 9L7				8J3 8K6		7010 7H7 7H11
990 92 105 4	NADEL	10B7	992 00 742 0	6KT.MUTTER	11M5				7A3 7aA3 7aA10		7010 7H7 7H11
990 92 105 7	NADEL 120	10B7	992 00 742 7	6KT.MUTTER	7C1 7C7 7aJ1				7aB8		8aM12
990 92 105 8	NADEL	10B7			8J1				7A9 7H7 7G11		
992 00 030 7	LI.ZYL.SCHR.	3D1 3D3 3D5 3D7	992 00 801 0	ZYL.STIFT	5K10				82 X 2		
	40 X 10	3D9 3D11 3J1		6 X 16					992 02 279 0	ZYL.SCHR.	7E4 7E10 11J6
		4D1	992 00 863 6	RAENDELMUTTER	1E8				7L1 7L7 7M4		
992 00 092 7	FL.KOPFSCHR.	1C8		86 X 7	6F5 6F10				7aE11 7aF3		208 8aG8
	44 X 6,6		992 00 865 0	LI.ZYL.SCHR.					7aF6 7aF9 7aL4		8G5
992 00 178 0	LI.ZYL.SCHR.	963 9J6 9L3		86 X 7					8L4 8L5 8L9		8aE10 8aG12
		9L6	992 00 958 0	LI.ZYL.SCHR.	6G2 6G8 11E1				6E11		8E5
992 00 196 7	LI.ZYL.SCHR.	7D1 7D7 7aK1		89 X 4					8B8 8B10		8aD10 8M11
	40 X 4	8K1 11M4	992 00 978 7	LI.ZYL.SCHR.	3E8 3E10 3E12				8A8 8A10		
992 00 239 0	GEW.STIFT	3F2 3F4 3F6 3F8		86 X 9	3L3 3L5 3L8				8B8 8B10		993 06 114 0
	86 X 4	3F10 3F12 3M2			3M10 4M2				467 4G11 5M2		M 3,5 X 6
		4F2	992 01 215 7	SCHEIBE	6B4 6B8 6K7 8aC7				8B12		2B7
992 00 243 0	GEW.STIFT	4F5 4F9 5F2 6K6			8aK5				M 5 X 22		993 06 133 7
	28 X 6	6K12 7K1 7E4 7L5	992 01 243 0	GEW.STIFT	7C1 7C7 7D7 8J1				564 4M4 4M9		FL.KOPF.SCHR.
		7aD3 7D10 7J11		18 X 7,5	11M5				4K6 4K11 5K4		993 06 135 7
		7aE6 7aE11 7aJ1	992 01 289 7	LI.ZYL.SCHR.	7B3 7G5 7aA6				3 X 4,4		ZYL.SCHR.
		8J1 8L4 8L9 11F6		86 X 5	7aH3 8G5 8G9 8H3				5L4 4M6 4M11		11M11
		12K9			8H3				2 X 3		1A4 4G10 4G10
992 00 324 7	RAENDELSCHR.	3H11	992 01 290 0	ROLLE	5K10				992 02 369 8	GEW.STIFT	11H11
	40 X 31				6H2 6H8				992 02 371 8	ZYL.SCHR.	11C9 11E5
992 00 328 0	ZYL.SCHR.	2J1 2J4 2J6 2J8	992 01 305 0	ZYL.SCHR.	6H5				3 X 4,4		12H2
992 00 337 6	LI.SENKSCHR.	4F3 6F9 6G9 7E3			11H2 11J9				992 02 375 8	ZYL.SCHR.	10F11
	40 X 5	7J7 7K4 7L3 7L5	992 01 360 0	ZYL.SCHR.	1B9 1F9				882 884 8B10		993 06 651 0
		7K11 7L8 7L9 8L3			1A7				8B12		ZYL.SCHR.
		8J5 8J8 8L7 8L9	992 01 374 0	GEW.STIFT	7G3 7aA4 7aG2				2C10		993 06 677 7
		11J5			861 867 868				9L4 9L9 9K9		ZYL.SCHR.
			992 01 377 0	ZYL.STIFT2X7					12H2		11L12
									8aA4 8aA6 8aH1		993 06 695 0
			992 01 393 7	6KT.MUTTER					8H4 8H6		ZYL.SCHR.
									1B9 1F9		102 5H10
			992 01 397 7	ZYL.SCHR.							5H10
											993 06 736 7
											ZYL.SCHR.
											M 5 X 10
											993 06 737 7
											SCHRAUBE
											101

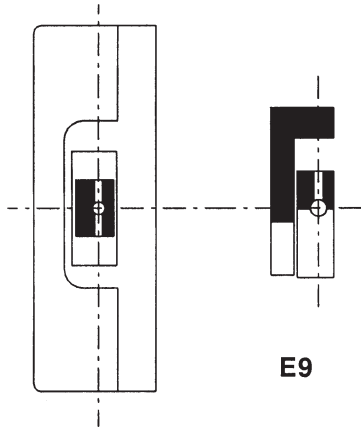
Teile-Nr.	Benennung	Bildtafel	Teile-Nr.	Benennung	Bildtafel	Teile-Nr.	Benennung	Bildtafel	Teile-Nr.	Benennung	Bildtafel
993 06 739 0	ZYL.SCHR. M 5 X 18	10M11	993 41 120 8	RAENDELMU.POLY M 5	2A3 1B11 1612	993 91 123 7	ZYL.SCHR. M 6 X 12	6A1 6A4 6A8 8aD8 8aD5 8aM5	993 92 122 8	GEW.STIFT M 8 X 12	104
993 06 739 7	ZYL.SCHR. M 5 X 18	10J11	993 43 121 7	4KT.SCHR. M 8 X 16	10K9 10L5 10L6			9C12 9G12 6H1 6H6 6H7 9H10	993 93 110 8	GEM STIFT M 6 X 8	11E4
993 06 755 7	ZYL.SCHR. M 6 X 8	12D8	993 52 074 0	GEW.STIFT M 3 X 5	7G3 8G1 8G8			6L12 9K10 9K12 6L1 6L6 6L7 8M6 8M9 9B10 9B12	993 93 112 8	GEW.STIFT M 6 X 12	2C10 2C11
993 06 756 7	ZYL.SCHR. M 6 X 10	8aM8 8aD11	993 52 075 7	GEW.STIFT	12K6 12D6	993 91 123 8	ZYL.SCHR. M 6 X 12	5D7 5D7 6H8 6J12 6M11 11E2	993 95 081 8	GEW.STIFT M 4 X 5	8aJ4 8aK1 11B5
993 06 758 0	ZYL.SCHR. M 6 X 16	12C5	993 52 093 0	GEW.STIFT	8AF5 12F4	993 91 124 7	ZYL.SCHR. M 6 X 16	2K8 12H5	993 95 092 8	GEW.STIFT M 5 X 6	2D7 4E5 4E9 5E2
993 07 082 7	FLACHK.SCHR. M 3 X 6	11J4 11M3	993 52 095 0	GEW.STIFT	3E8 3E10 3E12	993 91 124 8	ZYL.SCHR. M 6 X 20	5611	993 95 294 8	GEW.STIFT M 5 X 10	11E5
993 07 084 7	FLACHK.SCHR. M 4 X 8	11E4	993 52 096 0	GEW.STIFT	1C11 12C9	993 91 126 8	ZYL.SCHR. M 6 X 20	8aC8 8aK10 8aL8	993 96 163 7	FL.KOPFSCHR. M 5 X 18	4B6
993 07 355 7	FLACHK.SCHR. M 4 X 8	11C5	993 52 097 0	GEW.STIFT	3E2 3E4 3E6 3M2 4F2 1J5	993 91 127 8	ZYL.SCHR. M 6 X 22	6F11	993 97 098 7	FL.KOPFSCHR. M 4 X 8	1B9 2B2 102 1612
993 07 553 7	FLACHK.-SCHR. M 4 X 8	12G6	993 52 103 0	GEW.STIFT M 5 X 4	12H4	993 91 128 8	ZYL.SCHR. M 6 X 25	7aL1 8L1	993 99 170 0	FL.KOPFSCHR. M 5 X 6	8aG4 8aG9 8H2
993 11 094 7	ZYL.SCHR.M3X6	11B4	993 52 106 0	GEW.STIFT M 6 X 6	5E12	993 91 129 7	ZYL.SCHR. M 6 X 30	12H5	993 99 189 7	FL.KOPFSCHR. M 6 X 5	5B11
993 11 134 6	LI.SENKSCHR. M 4 X 6	12G6	993 52 113 0	GEW.STIFT	12H9	993 91 144 7	ZYL.SCHR. M 8 X 16	12J5	993 99 191 0	FL.KOPFSCHR. M 6 X 8	4E10
993 15 176 0	HALBRD.H.SCHR. 5,5 X 20	10K8	993 52 115 0	GEW.STIFT M 6 X 6	9B12	993 91 146 7	ZYL.SCHR. M 8 X 16	10F9	994 04 146 8	6KT.SCHR. M 4 X 8	11C8
993 19 034 7	SCHEIBE 3,2	8aG42 8aM12 8aG8 8aE8 8E5 8F5 8G5 9E12 11J4 11M4 11C11	993 52 119 7	GEW.STIFT M 6 X 16	9H10 9K10	993 91 146 8	ZYL.SCHR.M8X20 M 8 X 20	11C10 7E2 7E9 7E9 11J6 7L4 7L9 7M9 7aL2 7aL3 8L2 8L3 8K1 12J5	994 04 148 8	6KT.SCHR. M 4 X 10	12K3 12M5
993 19 036 7	SCHEIBE 4,3	1B1 2C3 2J1 2J4 4G3 4G8 7G3 7G9 7H4 7J10 7aC2 7aC6 7aC7 7aC10 7aH3 8H3 8H8 11C10 11F9	993 67 163 4	RAENDELSCHR. M 6 X 28	5A8 5C8	993 91 149 7	ZYL.SCHR. M 8 X 30	7E8 7F3 7F10 7L1 7M5 7M8 7aF3 7aF5 7aF9 7aF10 7aM3 8M3 8M7 8M9 11M6 11J5	994 04 150 8	6KT.SCHR. M 4 X 16	11F9
993 19 037 7	SCHEIBE 5,3	2B7 8aE11 10H11 10J11	993 67 163 7	RAENDELSCHR. M 6 X 28	5A8 5G8	993 91 149 8	ZYL.SCHR. M 8 X 30	7E8 7F3 7F10 7L1 7M5 7M8 7aF3 7aF5 7aF9 7aF10 7aM3 8M3 8M7 8M9 11M6 11J5	994 04 180 0	6KT.SCHR. M 5 X 16	12M5 12M6
993 19 038 7	SCHEIBE 6,4	7E4 7aL1 8L1 9E11 10L10 12H5	993 69 012 7	SCHLUESSEL 10H7	10H7	993 91 150 7	ZYL.SCHR. M 8 X 35	11J5	994 05 032 0	6KT.MUTTER	4K4 4K9 5K2
993 19 040 7	SCHEIBE 8,4	10F9 10F10	993 70 400 8	SCHR.DREHER 10J7	10J7	993 91 180 8	ZYL.SCHR. M 10 X 35	1H4	994 05 034 7	6KT.MUTTER M 3	8aF8 8F5 11C11
993 25 048 7	FLUEGELMUTTER M 8	10G10	993 91 061 8	ZYL.SCHR. M 3 X 6	11B6 11B7	993 91 150 7	ZYL.SCHR. M 8 X 35	11J5	994 05 037 7	6KT.MUTTER M 5	4B9 4B11 5E12 8aE11 10H11
993 30 036 7	SCHEIBE 4,3	8aD10 8M11	993 91 080 8	GEW.STIFT 8aM4	8aM4	993 91 180 8	ZYL.SCHR. M 10 X 35	1H4	994 05 038 7	6KT.MUTTER M 6	8aC6 8L6 8M5 10L10
993 30 038 7	SCHEIBE 6,4	8aK10 8aM8 8aC11 8aC8 8aD5 8M6 8L9 8L12	993 91 081 8	ZYL.SCHR. M 4 X 8	1A1 8aF7 8aG7 8F4 8G3 11E5	993 92 098 8	GEW.STIFT M 5 X 5	12F2	994 05 040 7	6KT.MUTTER	8aL5
993 34 056 7	6KT.MUTTER M 4	2C3 8aG4 8aF10	993 91 083 8	ZYL.SCHR. M 4 X 12	8aL4 8aK1 8aL4 11C10 11E5 11E7 11J9	993 92 109 7	GEW.STIFT M 6 X 6	12D8	994 27 074 0	ZYL.KERBSTIFT	12C4
993 34 057 7	6KT.MUTTER M 5	1A7 1A9 1A10 2C3 1F10 8aG6 8G3 11G11	993 91 102 7	ZYL.SCHR. M 5 X 10	3C2 3C4 3C6 3C8 3C10 3C12 1D1 3H8 3H10 3J6 3J9 3K11 4K2 5E10 6L5 6L10 6M11 8aE11 12K3 4B11 6M9 9B10	993 92 109 8	GEW.STIFT M 6 X 6	3C1 3C3 3C5 3C7 3C9 3C11 3J1 3K8 3L10 3M3 3M5 4C1 4L2	994 27 095 0	ZYL.KERBSTIFT	2K10
993 34 058 0	6KT.MUTTER M 6	8aC8 8aJ6	993 91 102 8	ZYL.SCHR. M 5 X 12	3C2 3C4 3C6 3C8 3C10 3C12 1D1 3H8 3H10 3J6 3J9 3K11 4K2 5E10 6L5 6L10 6M11 8aE11 12K3 4B11 6M9 9B10	993 92 111 7	GEW.STIFT M 6 X 8	12B7	994 27 136 0	SPANNSTIFT	1L10
993 34 058 7	6KT.MUTTER M 6	8K7 6L2 6L8 6M9	993 91 103 8	ZYL.SCHR. M 5 X 12	3C2 3C4 3C6 3C8 3C10 3C12 1D1 3H8 3H10 3J6 3J9 3K11 4K2 5E10 6L5 6L10 6M11 8aE11 12K3 4B11 6M9 9B10	993 92 111 7	GEW.STIFT M 6 X 8	12B7	994 27 171 0	ZYL.KERBSTIFT 8 X 32	1F4
993 34 059 7	6KT.MUTTER M 8	9B10	993 91 104 7	ZYL.SCHR. M 5 X 16	3C2 3C4 3C6 3C8 3C10 3C12 1D1 3H8 3H10 3J6 3J9 3K11 4K2 5E10 6L5 6L10 6M11 8aE11 12K3 4B11 6M9 9B10	993 92 111 8	GEW.STIFT M 6 X 10	2A10	994 33 075 0	KERBNAGEL	11E7
			993 91 104 8	ZYL.SCHR. M 5 X 6	11J7	993 92 112 8	GEW.STIFT M 6 X 12	6G1 6G5 6G10 9K12 9L12	994 38 043 8	SPANNHUELSE	12B8 12H7
			993 91 105 7	ZYL.SCHR. M 5 X 18	4F3 4F8 5F1	993 92 119 8	GEW.STIFT	1H1	994 38 066 8	SPANNHUELSE	11C4
			993 91 106 7	ZYL.SCHR. M 5 X 20	9B10	993 92 121 8	GEW.STIFT M 8 X 10	8aK3	994 46 140 0	ZYL.SCHR. M 6 X 12	9B10
									994 46 121 8	ZYL.SCHR. M 8 X 12	7aL12 8L2 8L8 11J6
									994 46 122 8	ZYL.SCHR. M 8 X 16	7aL2 8L2 8L8 11J6 12J5
									994 46 146 8	ZYL.SCHR.	1E2
									994 47 136 0	ZYL.KERBSTIFT 6 X 22	1L5

Teile-Nrn. neu hinzu

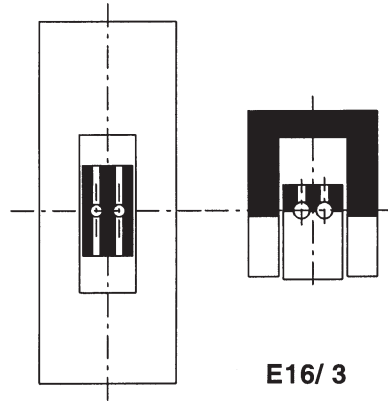
01.1999

0APP 001132	Haltestück	15H9	0268 360010	Platte	14C6, 14G6, 15F6	0907 021094	Bef. Teile K	16H1	9202 002898	Zyl. Schr.	2L11
N800 005027	Winkel	15H3	0268 360020	Befestigung	14B5, 14F5, 15E5	0907 101210	Schrägsockel	16F3	9202 002907	Zyl. Schr.	8aL8
N800 005030	Schraube	15J1	0268 360030	Fuehr. Buchse	15B3	0907 487519	Anbausatz K	15K7	9202 002918	Zyl. Schr.	7E1, 7E7
N800 005034	Hebel V	15K1	0268 360040	Raendelknopf	15A3	0911 000267	Zahnscheibe	15J4	9202 002927	Zyl. Schr.	14C9
N800 005038	Mittlenführung	15L1	0268 360050	Gabel	15C2	0911 000339	Fl.Rd.Schr.	15H3	9202 002937	Zyl. Schr.	14A9, 13E3, 13G3
N800 005041	Stelling V	15J1	0268 360060	Stellschraube	15B2	0950 040020	Gummiauflage	10F10	9202 003187	Zyl. Schr.	6F11
N800 005046	Stelling V	15K4	0268 360070	Gew. Bolzen	15D2	0971 411810	Zwischenblech	13C2	9202 003307	Zyl. Schr.	10F9
N800 005048	Bef. Winkel	15J4, 15K3	0268 360080	Kloben	15D3	0973 420270	Haube	14B6, 14F6, 15F6	9202 003317	Zyl. Schr.	15G9
N800 085021	Mittlenführung K	15M5	0268 360090	Klemmkloben	15D2	0992 008010	Zyl. Stift	14C2, 14G2, 15G2	9202 042497	Zyl. Schr.	9J2, 9L2
MG41 004073	Spanpl. Schr.	1%L7, 15L9	0268 360104	Zylinder	15C2	0992 012900	Rolle	14C2, 14G2, 15G2	9202 042887	Zyl. Schr.	9B11
MG53 002501	Pedal K	16L6	0268 360110	Haken	15D3	0992 024158	Zyl. Schr.	7C1, 7C7, 7J3, 7J8	9202 043297	Zyl. Schr.	7E2, 7F9, 7M4, 7M9
MG53 007921	Winkel	14B8, 13F1	0268 360160	Zylinder	14L2, 14L8, 14L9	0993 270940	Gew. Stift	15B2	9203 001827	Zyl. Schr.	8aH4, 8aJ2
MG53 007922	Lasche	14B8, 13E1	0268 360164	Zylinder	14L2, 14M8, 14M9	0993 520970	Gew. Stift	14J8	9203 003027	Zyl. Schr.	14K2, 14K7, 14K9
MG55 000501	Gestell K	16L2	0268 360170	Kloben	14L1, 14L8, 14L9	0993 530740	Gew. Stift	14L2, 14L8, 14L9	9203 003047	Zyl. Schr.	8aM11
MG55 400194	Gestell K	16E1	0268 360183	Druckstück	14L1, 14L8, 14L9	0993 931108	Gew. Stift	1K6	9203 003067	Zyl. Schr.	6aG8, 2D8
Z120 000358	Druckstück	15K4	0268 360200	Druckfeder	14L1, 14L8, 14L9	0993 951028	Gew. Stift	1F4	9203 003107	Zyl. Schr.	8aE8, 8aG12
0002 075049 500	Wippschalter	15G7	0268 360210	Träger	14K1, 14K9	0994 520020	Schneidschr.	10B11	9203 003638	Zyl. Schr.	15L1
0004 004014	Scharnier	10G10	0268 360224	Kabel	14L6, 14L12	0996 070078	Sich. Scheibe	6F3, 6L9, 13A5	9203 003647	Zyl. Schr.	7B3, 7B10, 7H11, 7G5
0037 000870	Lagerbock	14B2, 14F2, 15F2	0268 360233	Halter	14J8	0998 860270	O-Ring	14L1, 14L8, 14L9	9203 003657	Zyl. Schr.	15B7, 1B10, 1G10
0037 000890	Feder	14B2, 14F2, 15F2	0268 360264	Gestell	14L6, 14L12	0999 201114	Flachstecker	10A11	9203 003767	Zyl. Schr.	13B9
0037 001280	Fadensp. Scheibe	1A11, 1F12, 2A4	0268 360274	Gestellsatz K FLP	14G9, 14C12	0999 220512	Ventil	13F4	9203 003967	Zyl. Schr.	14B1, 14F1, 15F1
0052 00369	Oelkanne	10L7	0268 367529	FLP 12-1	14D1	0999 220597	Befestigung L	14C5, 15G6	9203 004267	Zyl. Schr.	10F12
0067 003084M	Zugstg. Obertr. K	5B11	0268 367539	FLP 12-3 Pn. Fußlüft. K	14H1	0999 220597	Befestigung L	14G6	9203 004307	Zyl. Schr.	13C9
0067 312174M	Gleitst. Halter K	3H8	0268 367809	NP 12-2 Nadelposition K	13E11	0999 220705	Anschlußplatte	14C11, 14G8, 13D9	9203 123687	Flachkopfschr.	15A3, 15B1
0068 001713	Lüftergabel V	7D10, 7H1, 7J5, 7J11	0268 367819	RAP12-2 Verriegel. K	15A9	0999 220706	Anschlußplatte	15C3	9203 144267	Flachkopfschr.	5B11
0068 250164	Anschietisch V	13L3	0268 367939	FE 12-1 Fad. Einzieher K	14M1, 14M7	0999 220757	Einf. Zylinder	15C3	9203 312411	Senkschr.	2K5, 2L8
0068 250174	Anschietisch	13L3	0291 000159	Fadenführung	2L5, 2L8	0999 220763	Einf. Zylinder	14B5, 15F5, 14G5	9203 313021	Senkschr.	9L11
0068 250394	Scharnier	10H10	0296 150013	Lager V	1E3, 1K10	0999 220779	Doppelzykinder	13A5	9203 313652	Senkschr.	2C8
0104 250010	Haube	10D9	0296 160120	Stopfen	6C10	0999 240302	Doppelnippel	14B11, 14F8, 14L4, 14K10, 15C5, 15C8, 13D8, 13F1, 13F4	9203 313667	Senkschr.	15B1
0170 150102	Distanzring	13C7	0367 160640	Dichtstopfen	2A3				9203 314337	Senkschr.	14C6, 14G6, 15G6
0221 110150	Scheibe	1B11, 1F11	0367 350260	Posi. Halter	14G11				9205 023620	Gew. Stift	8aF6
0221 110154	Vorspannung K	1A10, 1A11, 1F12, 2B4	0367 360133	Magnetleitung	13C11, 14D12, 14H9	0999 240303	Doppelnippel	14B8	9205 023940	Gew. Stift	6K3, 6K8
			0367 360233	Kabel K	10A11	0999 240305	Vert.-Block	13E4	9205 101528	Gew. Stift	2K5, 2K8
0221 110160	Buchse	1A11, 1F12, 2A4	0367 367704	Anschl. Teile K	14C9	0999 240341	Schottverschr.	14C9, 14L4, 14K10, 15C6, 13G3	9205 102168	Gew. Stift	2B7
0241 001067	Fadenführung	1D2	0396 350850	Tragplatte	15C8	0999 240385	Wi-E-Verschr.	15B7	9205 102178	Gew. Stift	16D3
0245 001660 A	Spule	10F7	0531 000464	Gew. Stift	15J1	0999 240387	T-ES-Verschr.	13E4	9205 102468	Gew. Stift	3C3, 3C9, 3K8
0267 120030	Führungswinkel	2K1, 2K4, 2J6, 2J8	0550 510430	Winkel	13B2	0999 240392	Wi-E-Verschr.	14A9, 14C12	9205 102478	Gew. Stift	1L6
0267 310013	Exzenter K	6D3	0551 001246	Scheibe	15K4	0999 240392	Wi-E-Verschraubung	14G9	9205 102488	Gew. Stift	9B8, 9L12, 1L6, 2A9, 2A10
0267 310203	Kulissenhebel K	13B4	0558 000233	Federscheibe	15J4	0999 240394	T-R-Verschr.	14K7			
0267 310210	Winkel	13D5	0558 004232	Mutter	15H1	9041 100015	Oeldocht, rund	6C10, 6C11	9205 102498	Gew. Stift	2C9, 2C10, 6G5, 6G11, 9K12
0267 310220	Bolzen	13B4	0569 001919	Druckfeder	15J1	9041 100212	Baumwolldocht	6E11, 1L5, 1L10	9205 102788	Gew. Stift	10L5, 10L6, 8aL3
0267 310230	Paszscheibe	13D4	0700 000043	Schubkasten	16J1	9081 100251	Dreher, gerade	10K7	9206 001027	Zyl. Blechschr.	13A8
0267 367529	HP 11-1 Pn. Hubverst. K	13J5	0700 000044	Führungsleiste	16H1	9081 500010	Schraubendreher	10J7	9206 200087	6kt. Blechschr.	15E8
0268 100450	Armdeckel	15B4	0700 000045	Platte	16H1	9081 500051	Schraubendreher	10J7	9206 200097	6kt. Blechschr.	16K3
0268 100600	Nippel	6C10, 6D10, 6K4	0700 000050	Einlage	16J1	9120 050150	Riellenkugellager	9K10	9207 161597	Spanpl. Schr.	10G10, 10H10, 9B10
0268 130060	Daumenhebel	14C2, 14F2, 15F2	0713 000302	Spanpl. Schr.	16H1	9201 112478	6kt. Schraube	8aL1, 8aL4, 8aK1, 8aK4	9207 170857	Spanpl. Schr.	13B1
0268 130064	Daumenhebel K	14C3, 14G3, 15G3	0742 002096	Schelle	13G7, 13H7				9231 000367	6kt. Mutter	8aG4
0268 130140	Verb. Mutter	5C11	0744 001793 A	Kupplungsdose	13H7	9201 112897	6kt. Schraube	13C1	9231 000377	6kt. Mutter	13C1
0268 150540	Buchse	7E4, 7E10, 7L1, 7L5, 7L7, 7L11	0744 001793 B	Kuppl. Stecker	13H7	9201 113337	6kt. Schraube	13B9	9231 000387	6kt. Mutter	6L2, 6M9, 8aJ6, 9M12, 13C5
			0744 001796	Schlauchtuelle	13F7	9202 002057	Zyl. Schr.	15B4, 15J4			
0268 150550	Oelkissen	7D4, 7K5, 7D10, 7K11	0791 001081	Garnständerrohr	10L11	9202 002058	Zyl. Schr.	8aM4	9231 000397	6kt. Mutter	14A5, 14F5, 15E5
0268 160073	Griff K	9D12	0791 001090	Garnhaltearm K	10L11, 10M9	9202 002068	Zyl. Schr.	7B4, 7J11, 7D10, 7H1, 7H5, 8aF7, 8aG6, 15D3	9231 110038	6kt. Mutter	15J4
0268 160180	Griff	15E3	0791 001091	Garnhaltearm K	10L11				9231 110057	6kt. Mutter	15C9
0268 160240	Griffstange	15D2	0791 001096	Fadenführung K	10H11, 10K9	9202 002477	Zyl. Schr.	9K9	9231 110107	6kt. Mutter	5C11, 13B4
0268 170110	Bundbuchse	2C8	0797 003031	Druckleitung K	13H11	9202 002478	Zyl. Schr.	15J3	9231 110127	6kt. Mutter	6B4
0268 230010	Nadelstange	2L5, 2L8	0798 120401	Cord-Clip	15G9	9202 002487	Zyl. Schr.	3H8	9237 500087	Flügelmutter	10G11
0268 230014	Nadelstange K	2L5, 2K8	β798 500088	Nählicht-Trafo	15M8	9202 002497	Zyl. Schr.	3H8	9301 101001	Zyl. Stift	7B3, 7B8, 7G5, 7G8, 7H1
0268 350400	Leitung K	15A7	0893 211078	Federring	14C5, 15G5, 15F6, 14F6, 14G5, 14B6	9202 002498	Zyl. Schr.	2A9	9301 102203	Ringk-Kpf. Zyl. Stift	15C3
0268 350414	Tragplatte K	15B7				9202 002878	Zyl. Schr.	14C6, 14G6, 15G6	9305 003280	Spannstift	14B1, 14F1, 15F1
0268 350420	Träger	13B7	0894 450368	Fächerscheibe	15C8	9202 002887	Zyl. Schr.	6A1, 6A4	9305 603270	Spannstift	1B2, 9B12
0268 350424	Träger K	13B7	0894 450418	Fächerscheibe	15H9	9202 002888	Zyl. Schr.	6H1, 6H6, 6H8, 6H12, 6L1, 6L8, 6L12, 3J9, 3C4	9330 000067	Scheibe	14K2, 14K7, 14K9, 8aE8, 8aG8, 8aG12
0268 350430	Stössel	13B7	0907 010203	Tischplatte	16F3						
0268 350440	Klemmscheibe	13B9				9202 002897	Zyl. Schr.	14J8, 13C4	9330 000087	Scheibe	7C3, 7C9, 7H4, 7H10

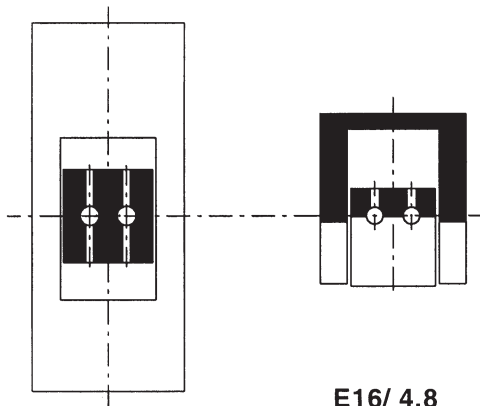
9330	000088	Scheibe	15K1	9840	104201	Flachst. Hülse	14D10
9330	000097	Scheibe	13B1, 13B4, 2B7, 3H8	9840	104201	Flachst. Hülse	13C10, 14H8, 15K8
9330	000098	Scheibe	15J3	9840	104204	Flachst. Hülse	10B4
9330	000107	Scheibe	7E1, 7F8 10F12, 13D5, 13C1	9840	104212	Flachst. Hülse	14D10
9330	000127	Scheibe	10F9, 10G11	9840	104212	Schutzhuelse	14J11
9330	200107	Scheibe	8aK5	9840	104212	Schutzhuelse	14J5
9330	200117	Scheibe	8aM8, 15D8	9840	104212	Schutzhülse	13C10, 14H8
9330	000167	Scheibe	14B8, 14B9, 13F1, 13E3	9840	111004	Flachst. H.-Band	14J5
9330	000177	Scheibe	10M11	9840	111004	Flachst. H-Band	14J11
9332	500150	Federscheibe	15A3	9840	120003	Nagelschelle	10C9, 15K7
9333	000090	Zahnscheibe	10A11	9840	120203	Bef. Schelle	8aM11
9352	000200	Sich. Ring	9K11	9840	120205	Bef. Schelle	15B4
9357	000090	Sich. Scheibe	1F4	9840	121001	Kabelbinder	13B3, 13C8, 15E2, 15K9
9400	000011	Li. Senkschr.	7E3, 7E9, 7L5, 7L8 7L3	9840	123002	Stahlnadel	10C9
9700	000025	Einf. Zylinder	15H4	9840	123003	Stahlnadel	15K7
9700	102350	Einf. Zylinder	13C7	9840	129207	Bef. Schelle	15B8
9710	001030	Pedalventil	13D1	9840	133001	Würgenippel	15K9
9710	061110	Magnetventil	14B11, 14F8, 15B5 13D9	9840	135001	Gegenmutter	15K9
9710	920120	Drosselventil	15C9, 15D9, 13D9	9840	301150	Leitung	10B9
9710	981010	Schalldämpfer	14B11, 14F8	9840	302005	Leitung	15K8
9710	982005	Schalldämpfer	13F4	9840	302006	Leitung	14J5, 14J11
9731	002001	Grunddaten	13G7	9840	303003	Leitung	8aJ8
9731	005004	Schlauch	14C11, 14G5, 14G8 14J11, 14J4, 14K7, 14C6, 15F5, 13A2, 13C8, 15D9, 15E2, 15E6				
9770	200000	Ger.Einschr. Verschr.	8aM10				
9770	200001	Ger.Einschr. Verschr.	13E4, 13C7				
9781	000002	WE-6 Filterregler	13L8				
9790	102010	T-Schw.-Verschraubung	8aL11				
9790	111001	L-Verschraubung	15B5, 15D6				
9790	200000	Gerade Einschr,verschr.	13C1				
9790	200001	Gerade Einschr,verschr.	14C11, 14G8, 15C6 15D9, 13D9				
9790	201000	Wi-Einschr.Verschr.	8aG11, 8aL11, 13B4 14C5, 14J4, 14L2, 14J11, 14L7, 14K9, 14G5, 15F5, 15C1 15H4				
9790	201001	Verschr. Wi-E	14K3, 14K10, 13E3 13F4				
9790	350030	Schlauchklemme	6E11				
9792	003020	Doppelnippel	14K2, 8aL10				
9792	050010	Muffe	14J4, 14J11, 14K2				
9792	051020	Muffe	14C8, 15C4, 13G1				
9792	071010	Blindstopfen	15B7, 13D9				
9792	301020	Dichtring	13H1, 15D4				
9792	102000	Wi-Stück	13G4				
9792	102010	Wi-Stück	13G1, 15C4				
9792	301140	Dichtring	6E11				
9792	302015	Dichtring	6B10, 6D10, 6L4				
9792	302020	Dichtring	14B5, 15F5, 14G5				
9822	510001	Nähleuchte	15F7				
9822	510012	Glasscheibe	15H7				
9822	642024	Halogenlampe	15H7				
9825	130301	Stecker	14K5, 14K11				
9825	151001	Stecker	14D9				
9825	190104	Netzstecker	8aJ8				
9825	551102	Steckverbinder	8aE8				
9825	810302	Sicherung	15M8				
9840	101005	Aderendhülse	13C10, 14D10, 14H8				
9840	102062	Kabelschuh, Ring	10B9				
9840	104001	Flachst. Hülse	8aF8				



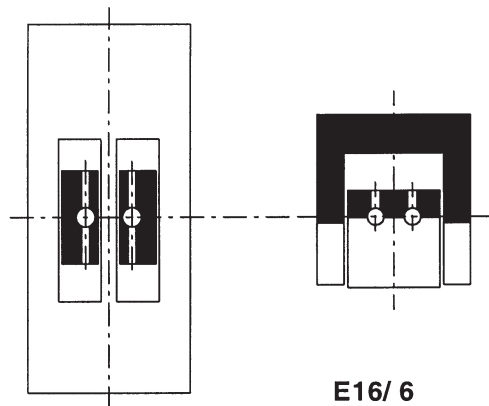
E9



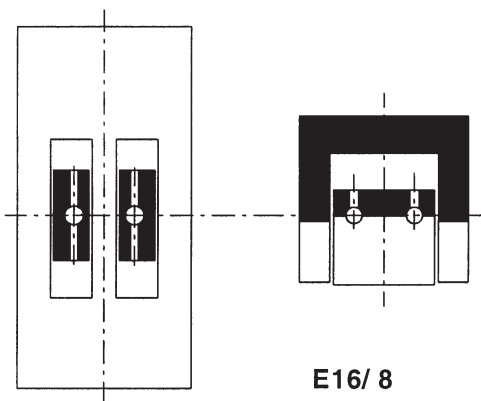
E16/ 3



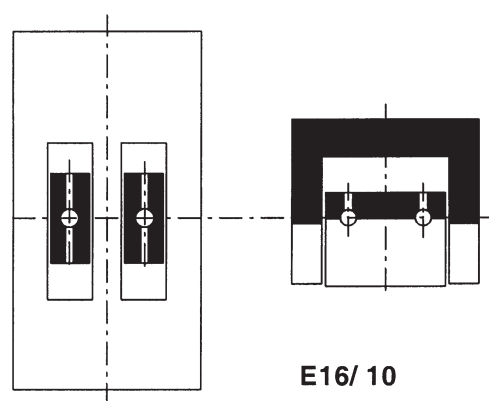
E16/ 4,8



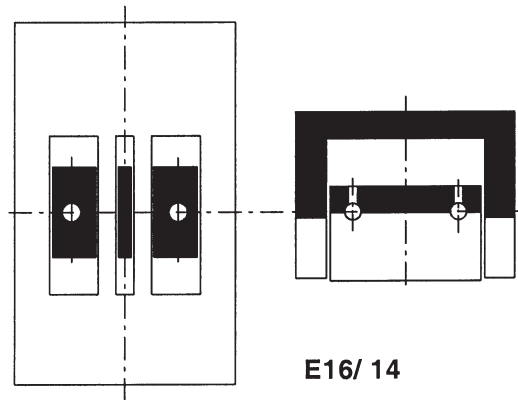
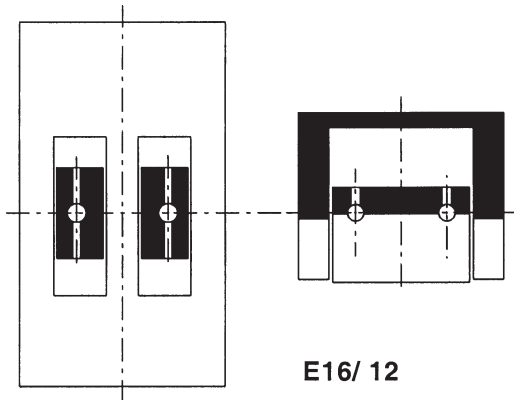
E16/ 6



E16/ 8



E16/ 10





E-Nr. E-No.	Für Unterklasse / For subclass	Stichplatte Throat plate				Haupt-Transporteur Main feed dog				Transportfuß Feeding foot		Hüpfersfuß Skipping foot		Nadelhalter / Needle clump	Nadelsystem / Needle system	
		Stichlochgröße / Stitch hole size mm	Stichplatte / Throat plate	Schieber, links / Slide, left	Schieber, rechts / Slide, right	Stichlochgröße / Stitch hole size mm	Sägeverzahn / Serrated mm	Säge-schrägverzahn / Serrated, oblique mm	Kreuzverzahn / Cross toothed mm	Dachverzahn / Roof-shaped mm	Sägeverzahn / Serrated mm	Rollfuß / Roller foot	Kreuzverzahn / Cross toothed mm			Niederhalter / Press pad
Abb.-Nr. Fig.No.	Verwendungszweck / Use															
E1	-FA-3-S Näheinrichtung für Steppnähte, sowie zum Steppen von Grobstich-Ziernähten in der Schuhfabrikation, mitlaufender Rollfuß ø 30 x 5,5mm, Kreuzrändelung und gerade Stichplatte. Max. Stichlänge 6mm Sewing equipment for stitching and for coarse stitch decorative seams in the shoe production, moving roller foot ø 30 x 5,5mm, cross-toothed and straight throat plate. Max. stitch length 6mm	2,2 x 3,2	0068 200030			0068 210010; 1,4						0067 226024				134 LR / 90
E4/1,6	-203-S; -FA-203-S Näheinrichtung für Steppnähte in mittelschwerem bis schwerem Leder der Schuhfabrikation, Nadelabstand 1,6 mm, versetzte Nadeln, mitlaufender Rollfuß ø 30 x 5,5 mm und Kreuzrändelung. Max. Stichlänge 4,5 mm Sewing equipment for stitching in medium to heavyweight leather in the shoe production, needle distance 1,6 mm, staggered needles, moving roller foot ø 30 x 5,5 mm and cross-toothed. Max. stitch length 4,5 mm	ø 2	0268 202060			0268 212090; 1,5						0067 226024	0268 222033	0268 140263	0068 232014	134 LR / 130
E4/2	-203-S; -FA-203-S Wie E 4/1,6, jedoch <u>Nadelabstand 2 mm</u> . Same as E4/1,6, but <u>needle distance 2 mm</u> .	ø 2,3	0268 202070			0268 212100; 1,5						0067 226024	0268 222033	0268 140263	0068 232014	134 LR / 130
E4/2,4	-203-S; -FA-203-S Wie E 4/1,6, jedoch <u>Nadelabstand 2,4 mm</u> . Same as E4/1,6, but <u>needle distance 2,4 mm</u> .	ø 2,3	0268 202080			0268 212100; 1,5						0067 226024	0268 222033	0268 140273	0068 232014	134 LR / 130
E9	-FAP-73-2 Allgemeine Nährarbeiten in mittelschwerem bis schwerem Nähgut der Lederwaren- und Schuhfabrikation, Balkon-Stichplatte für Kantensteppung an besonders kleinen Rundungen. Max. Stichlänge 5,5 mm General equipment for sewing operations in medium to heavyweight material in the production of leather articles and shoes, balcony-type throat plate for edge stitching in extremely small curves. Max. stitch length 6mm		0268 200120			ø 1,7 0268 210050; 1,2				0268 220953		0268 220963; 0,8				134 / 120



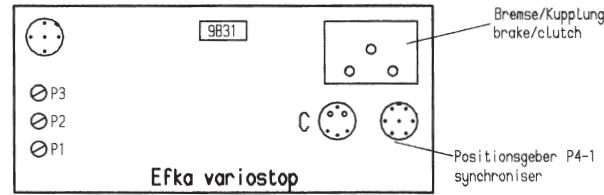
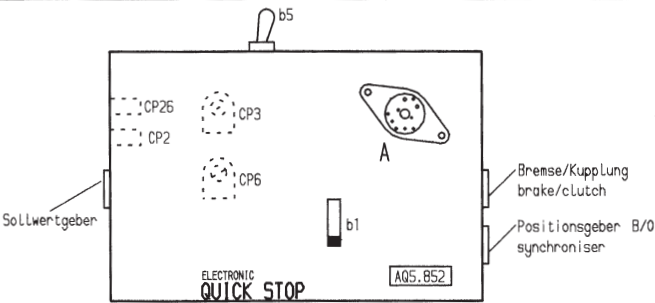
E-Nr. E-No.	Für Unterklasse / For subclass	Stichplatte Throat plate				Haupt-Transporteur Main feed dog				Transportfuß Feeding foot		Hüpfersfuß Skipping foot					
		Stichlochgröße / Stitch hole size mm	Stichplatte / Throat plate	Schieber, links / Slide, left	Schieber, rechts / Slide, right	Stichlochgröße / Stitch hole size mm	Sägeverzahnung / Serrated mm	Säge-schrägverzahnung / Serrated, oblique mm	Kreuzverzahnung / Cross toothed mm	Dachverzahnung / Roof-shaped mm	Sägeverzahnung / Serrated mm	Folienfuß / Foller foot	Kreuzverzahnung / Cross toothed mm	Stichplattenträger / Needle plate carrier (2x)	Fingerschutz / Finger guard	Nadelhalter / Needle clump	Nadelsystem / Needle system
E16/3	-273 Allgemeine Näharbeiten in mittelschwerem bis schwerem Nähgut der Polster-, Planen-, Lederwaren- und Schuhfabrikation, Nadelabstand 3 mm. Max. Stichtlänge 6 mm General equipment for sewing operations in medium to heavyweight material in the production of upholstery, tarpaulins, leather articles and shoes, needle distance 3 mm. Max. stitch length 6mm		0068 202650			ø 2	0068 212720; 1,4				0067 222313		0067 222493; 0,8	0268 140183		0068 232044	134 / 120
E16/4,8	-273 Wie E16/3, jedoch <u>Nadelabstand 4,8 mm.</u> Same as E16/3, but <u>needle distance 4,8 mm.</u>		0068 202710			ø 2,5	0068 212940; 1,4				0067 222333		0067 222513; 0,8	0268 140173		0068 232084	134 / 120
E16/6	-273 Wie E16/3, jedoch <u>Nadelabstand 6 mm.</u> Same as E16/3, but <u>needle distance 6 mm.</u>		0068 202590			ø 2,5	0068 212780; 1,4				0067 222343		0067 222523; 0,8	0268 140163		0068 232094	134 / 120
E16/8	-273 Wie E16/3, jedoch <u>Nadelabstand 8 mm.</u> Same as E16/3, but <u>needle distance 8 mm.</u>		0068 202600			ø 2,5	0068 212800; 1,4				0067 222353		0067 222543; 0,8	0268 140153		0068 232114	134 / 120
E16/10	-273 Wie E16/3, jedoch <u>Nadelabstand 10 mm.</u> Same as E16/3, but <u>needle distance 10 mm.</u>		0068 202610			ø 2,5	0068 212820; 1,4				0067 222383		0067 222563; 0,8	0268 140223		0068 232124	134 / 120
E16/12	-273 Wie E16/3, jedoch <u>Nadelabstand 12 mm.</u> Same as E16/3, but <u>needle distance 12 mm.</u>		0068 202670			ø 2,5	0068 212840; 1,4				0067 222393		0067 222573; 0,8	0268 140213		0068 232154	134 / 120
E16/14	-273 Wie E16/3, jedoch <u>Nadelabstand 14 mm.</u> Same as E16/3, but <u>needle distance 14 mm.</u>		0068 202620			ø 2,5	0068 212860; 1,4				0067 222413		0067 222593; 0,8	0268 140203		0068 232184	134 / 120



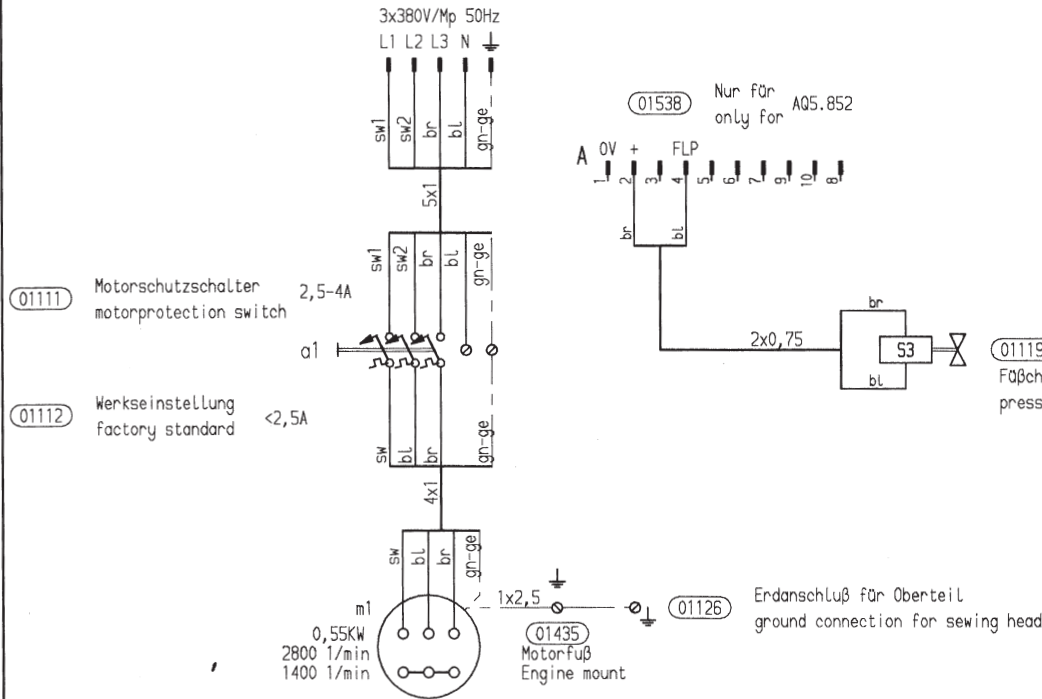
E-Nr. E-No.	Für Unterklasse / For subclass	Abb.-Nr. Fig.No.	Verwendungszweck / Use	Stichplatte Throat plate				Haupt-Transporteur Main feed dog				Transportfuß Feeding foot		Hüpfertuß Skipping foot						
				Stichlochgröße / Stich hole size mm	Stichplatte / Throat plate	Schieber, links / Slide, left	Schieber, rechts / Slide, right	Stichlochgröße / Stich hole size mm	Sägeverzahn / Serrated mm	Säge-schrägverzahn / Serrated, oblique mm	Kreuzverzahn / Cross toothed mm	Dachverzahn / Roof-shaped mm	Sägeverzahn / Serrated mm		Rollfuß / Roller foot			Kreuzverzahn / Cross toothed mm	Niederhalter / Press pad	Stichplattenträger / Needle plate carrier (2x)
E32	-FA-3-S		Näheinrichtung für Steppnähte, sowie zum Steppen von Grobstich-Zierrähten in der Schuhfabrikation, Rad-Obertransport, Rollfuß ø 30 x 5,5 mm, Kreuzrändelung und gerade Stichplatte. Max. Stichlänge 6 mm Sewing equipment for stitching and for coarse stitch decorative seams in the shoe production, top wheel feed, roller ø 30 x 5,5 mm, cross-toothed and straight throat plate. Max. stitch length 6 mm	2,2 x 3,2	0068 200030			0068 210010; 1,4						0268 227649					134 LR / 130	
E34/1,2	-203-S; -FA-203-S		Näheinrichtung für Steppnähte in mittelschwerem bis schwerem Leder der Schuhfabrikation, Nadelabstand 1,2 mm, versetzte Nadeln, Rad-Obertransport, Rollfuß ø 30 x 5,5 mm und Kreuzrändelung. Max. Stichlänge 4,5 mm Sewing equipment for stitching in medium to heavyweight leather in the shoe production, needle distance 1,2 mm, staggered needles, top wheel feed, roller foot ø 30 x 5,5 mm and cross-toothed. Max. stitch length 4,5 mm	ø 2	0268 202050			0268 212090; 1,5						0268 227649		0268 222033	0268 140263		0068 232014	134LR / 130
E34/1,6	-203-S; -FA-203-S		Näheinrichtung wie E 34/1,2, jedoch <u>Nadelabstand 1,6 mm.</u> Sewing equipment same as E 34/1,2, but <u>needle distance 1.6 mm.</u>	ø 2	0268 202060			0268 212090; 1,5						0268 227649		0268 222033	0268 140263		0068 232014	134LR / 130
E34/2	-203-S; -FA-203-S		Näheinrichtung wie E 34/1,2, jedoch <u>Nadelabstand 2 mm.</u> Sewing equipment same as E 34/1,2, but <u>needle distance 2 mm.</u>	ø 2,3	0268 202070			0268 212100; 1,5						0268 227649		0268 222033	0268 140263		0068 232014	134LR / 130
E34/2,4	-203-S; -FA-203-S		Näheinrichtung wie E 34/1,2, jedoch <u>Nadelabstand 2,4 mm.</u> Sewing equipment same as E 34/1,2, but <u>needle distance 2.4 mm.</u>	ø 2,3	0268 202080			0268 212100; 1,5						0268 227649		0268 222033	0268 140273		0068 232014	134LR / 130



E-Nr. E-No.	Für Unterklasse / For subclass	Stichplatte Throat plate				Haupt-Transporteur Main feed dog			Transportfuß Feeding foot		Hüpfertfuß Skipping foot						
		Stichlochgröße / Stitch hole size mm	Stichplatte / Throat plate	Schieber, links / Slide, left	Schieber, rechts / Slide, right	Stichlochgröße / Stitch hole size mm	Sägeverzahn / Serrated mm	Säge-schrägerverzahn / Serrated, oblique mm	Kreuzverzahn / Cross toothed mm	Dachverzahn / Roof-shaped mm	Sägeverzahn / Serrated mm	Ausgleichsfuß / Foot, articul. compens.	Rollfuß / Roller foot	Kreuzverzahn / Cross toothed mm	Stichplattenträger / Needle plate carrier (2x)	Fingerschutz / Finger guard	Nadelhalter / Needle clump
E41	-FAP-73-1 Allgemeine Näharbeiten in mittelschwerem bis schwerem Nähgut speziell in der Autopolsterfabrikation. Max. Stichlänge 8 mm General sewing operations in medium to heavyweight material especially in the production of automotive upholstery. Max. stitch length 8 mm	0268 200090			ø 2,5	0068 210150; 1,4				0067 220633			0067 220723; 0,8				134 / 120
E42/10	-FAP-273-1 Allgemeine Näharbeiten in mittelschwerem bis schwerem Nähgut speziell in der Autopolsterfabrikation, Nadelabstand 10 mm. Max. Stichlänge vorwärts 8 mm, max. Stichlänge rückwärts 6 mm General sewing operations in medium to heavyweight material, especially in the production of automotive upholstery, needle distance 10 mm. Max. forward stitch length 8 mm, max. reverse stitch length 6 mm	0268 202190			ø 2,5	0068 212820; 1,4				0067 222383			0067 222563	0268 140223		0068 232124	134 - 35 / 150
E65	-FAP-73-1 Einrichtung für kantennahe Näharbeiten mit engen Radien; mit Balkonstichplatte; Fuß mit 5 mm Linksanschlag. Max. Stichlänge 8 mm Sewing equipment for edge near sewing operations with narrow radii; with balcony throat plate; Foot with 5 mm left stop. Max. stitch length 8 mm	0268 200170			2,2 x 3,2	0268 210080; 1,2				0268 221203			0268 221214				134 / 120
E67/8	-FAP-273-1 Einrichtung für mittelschweres Nähgut zum Aussteppen von Schließnähten auf Band mit unterer Bandzuführung 12 mm, mit Ausgleichsfuß zum Anbau einer Nahtmittenföhrung ausgelegt. Nadelabstand 8 mm Max. Stichlänge 8 mm Sewing equipment for medium weight material for topstitching clothing seams with lower tape feeder 12 mm wide, with compensating foot provided for attaching a seam guide. Needle distance 8 mm. Max. stitch length 8mm	0268 202283			ø 2,5	0068 212800; 1,4				0167 900268			0267 222063; 0,8	0268 140153		0068 232114	134 / 120



Quick		Efka
b1	Einstellung Drückerfußfunktionen switch for presserfootfunctions	b23
b5	Umschaltung 1 Pos. oder 2 Pos. selectionswitch 1 pos. or 2 pos.	b17
CP6	Positionierdrehzahl incoming speed	P1
CP3	Einstellung Drehzahlstufen 2-11 adjustment for speed steps 2-11	P2
CP26	Drehzahl Optimierung adjustment for optimal speed	
CP2	Potentiometer für max. Drehzahl adjustment for max. speed	P3



01538 Nur für AQ5.852 only for

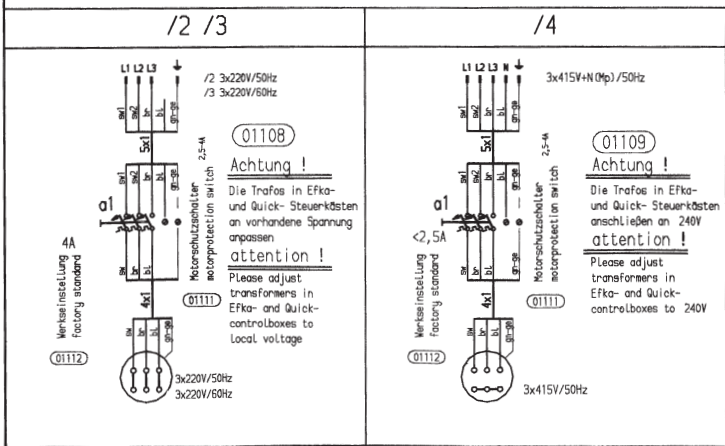
01538 Nur für 9B31 only for

Property right to construction and design expressly reserved, legal protection fully claimed. This drawing is not allowed to be copied completely or partially or to be made available to third persons without our explicit permission.

Kochs Adler AG, Bielefeld, W. Germany.

Für die Herstellung und den Entwurf wird das Eigentum ausdrücklich vorbehalten und dem gesetzlichen Schutz voll in Anspruch genommen. Diese Zeichnung darf weder ganz noch teilweise vervielfältigt oder dritten Personen ohne unsere ausdrückliche Genehmigung zugänglich gemacht werden.

Kochs Adler AG, Bielefeld



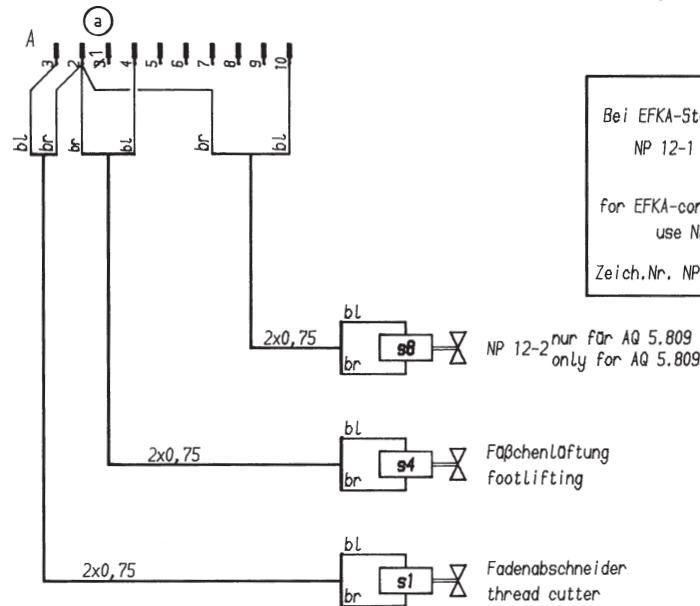
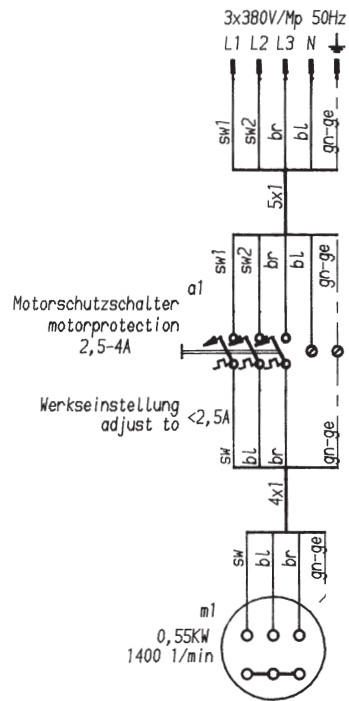
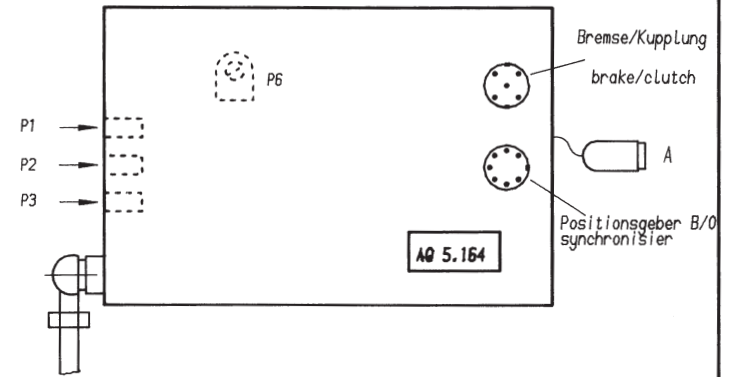
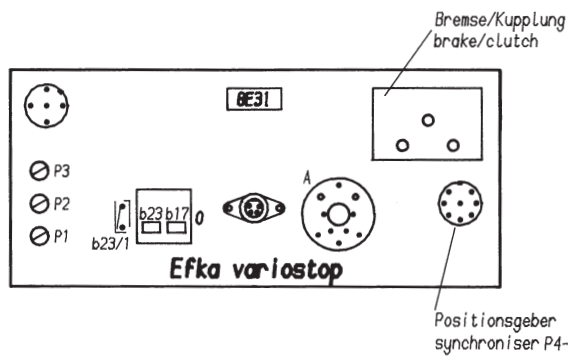
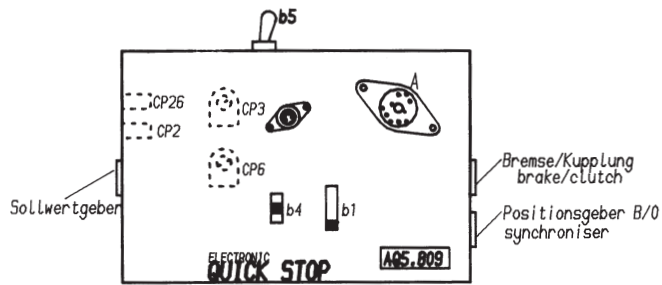
KL. 221/266/267 FLP
KL. 268/269/467

Anschlußplan / connection plan

Nähmaschine mit FLP
sewing machine with FLP

Kochs Adler AG Bielefeld

Planzq.	Änderung	Datum	Name
268 25 771 0			
Diese Zeichnung wurde mit dem CAD-System erstellt. Sie darf ausschließlich am Bildschirm geändert werden.			
Teile- und Zeichnungsnr. / Plannr. 268-E9de-08-01/U			
Zeichner	12.06.89	Länge	
Prüfer	13.6.89	4	ersetzt durch:
			Ersatz für:

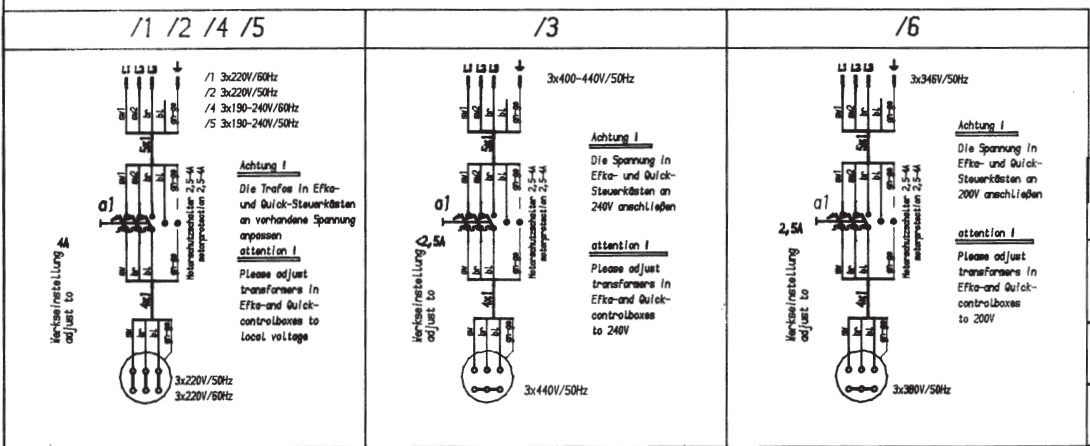


Bei EFKA-Steuerung BE31
NP 12-1 benutzen
for EFKA-controlbox BE31
use NP 12-1
Zeich.Nr. NP-E9de-02-01

NP 12-2 nur für AQ 5.809
only for AQ 5.809

Nicht in Verbindung mit AQ 5.164
impossible with AQ 5.164
Mit Steuerkasten AQ 5.164
nur Einnadelbetrieb möglich
Controlbox AQ 5.164 only for singleneedle machines

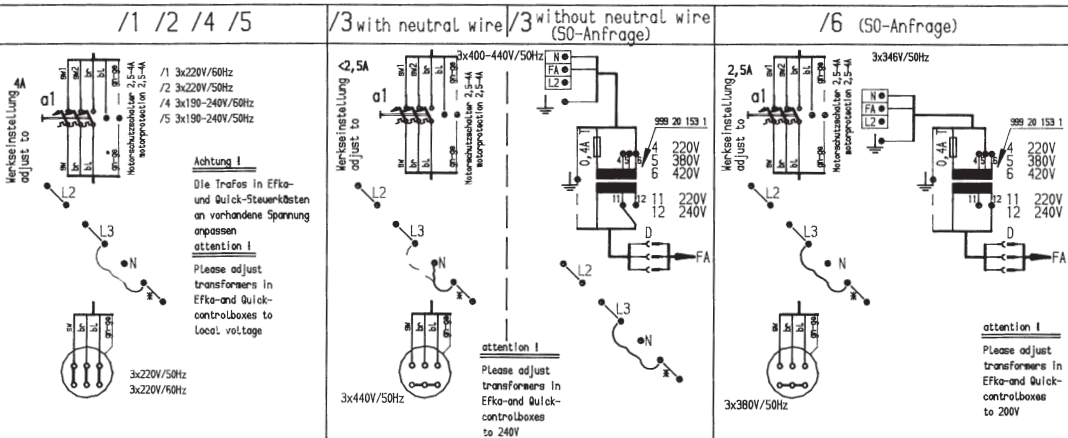
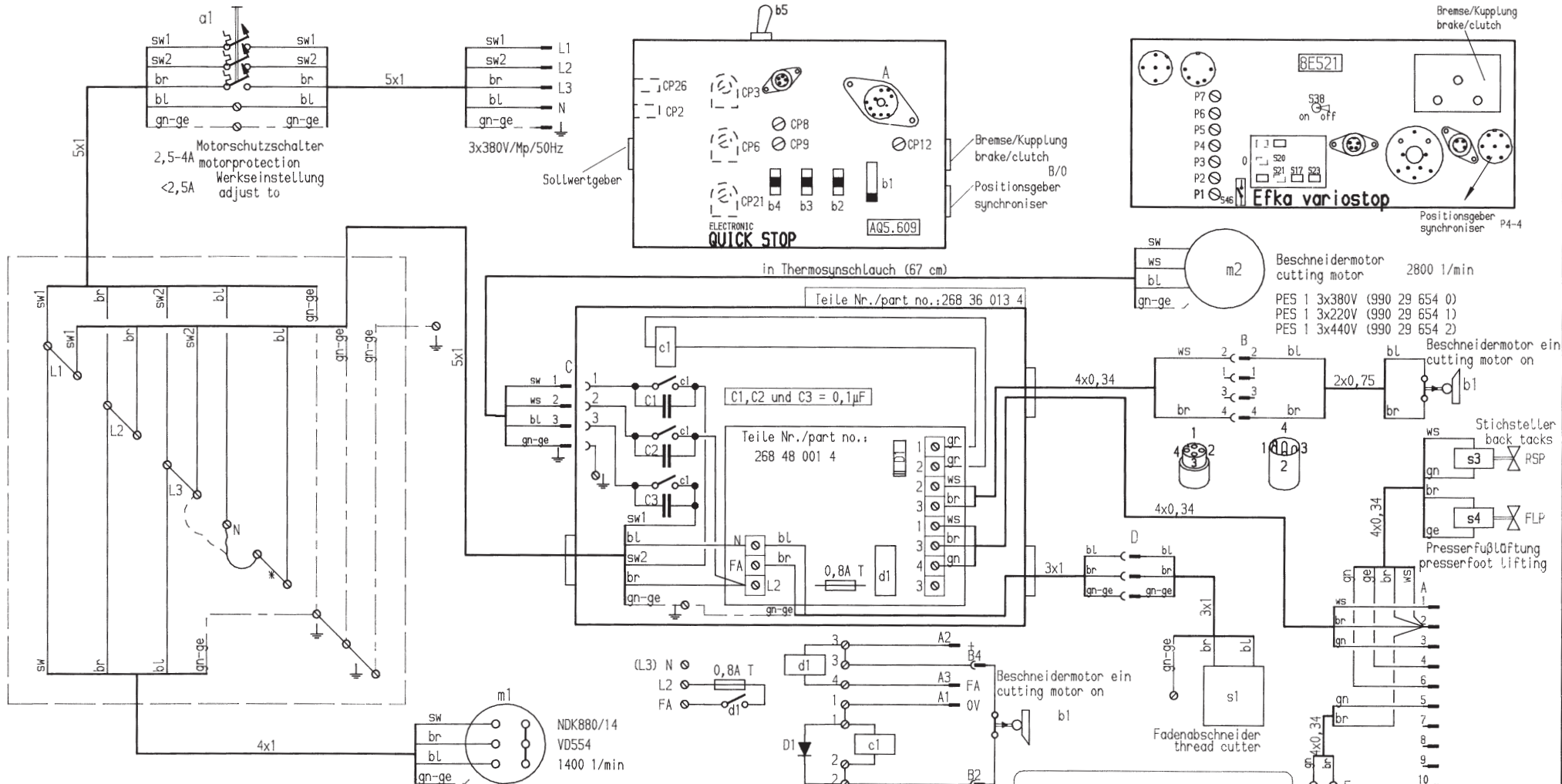
Quick		Efka	
5.164	5.809	BE31	
	b1	Einstellung Druckerfußfunktionen switch for presserfootfunctions	
		Einstellung Druckerfußfunktionen nach Halt auf der Naht switch for presserfootfunctions after stop at seam	b23
		Einstellung Druckerfußfunktionen nach dem Schneiden switch for presserfootfunctions at stop after cutting	b23/1
	b4	Umstellung für Tastenschluß selectionswitch for microswitch connection	
	b5	Umshalter Pos. 1 oder Pos. 2 selectionswitch pos. 1 or pos. 2	b17
	CP6	Positionier- und Schneiddrehzahl incoming and cutting speed	P1
	P2 CP2	Potentiometer für max. Drehzahl adjustment for max. speed	P3
	P3 CP3	Einstellung für Drehzahlstufe 2-11 adjustment for speed steps 2-11	P2
	CP26	Drehzahl Optimierung adjustment for optimal speed	
	P1	Positionierdrehzahl incoming speed	
	P6	Schneiddrehzahl cutting speed	



268/FAP

Anschlußplan / connection plan

Hochleistungs Säulennähmaschine high-performance post-type sewingmachine	Planqu. 28.1186Pm
268-25 772 0	Datum Name
Diese Zeichnung wurde mit dem CAD-System erstellt.	
Plannr. 268-E9de-03-01/U	
Zeichner 20.1.86 Prüfer 22.1.86	Prüfer ersetzt durch: Ersatz für:



268 FA/RAP//SUX

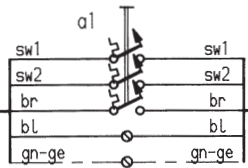
Anschlußplan / connection plan
 Stromlaufplan / wiring diagram
 Hochleistungs-Säulen-Steppmaschine
 High-performance post-type sewing machine

Kochs Adler AG Bielefeld

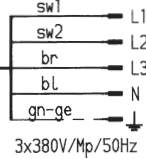
Zeichnen	2.9.86	Priemer	
Prüfer	4.9.86	...	
Planqu.		Änderung	
268 25 773 0		Datum Name	
Diese Zeichnung wurde mit dem CAD-System erstellt.			
Plannr. 268-E9de-07-01/U			
ersetzt durch:		Ersatz für:	

Für die Herstellung und den Entwurf wird das Eigentum ausdrücklich vorbehalten und der gesetzliche Schutz voll in Anspruch genommen. Diese Zeichnung darf weder ganz noch teilweise vervielfältigt oder dritten Personen ohne unsere ausdrückliche Genehmigung zugänglich gemacht werden.

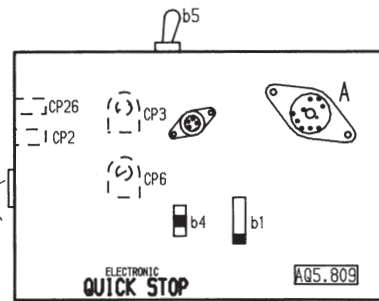
Kochs Adler AG, Bielefeld



5x1
Motorschutzschalter
motorprotection
2,5-4A
Werkzeinstellung
adjust to
<2,5A

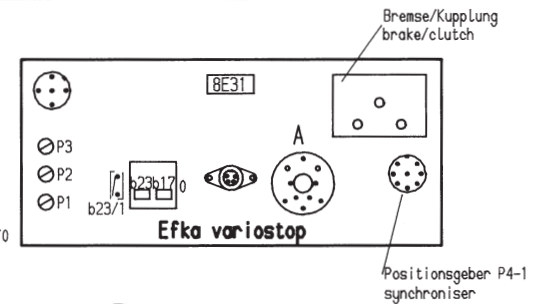


3x380V/Mp/50Hz

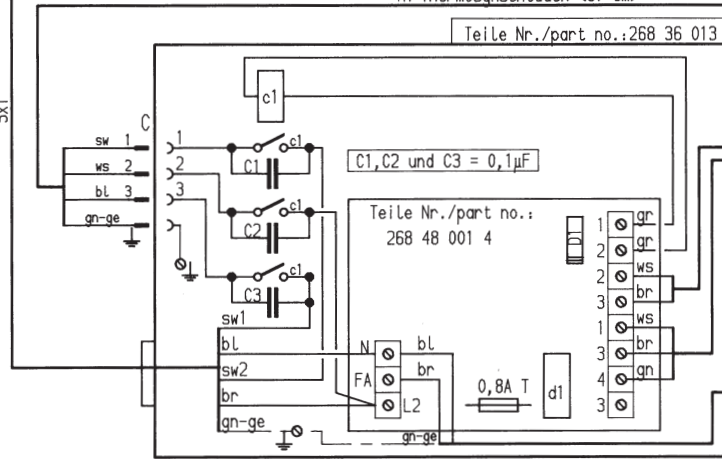
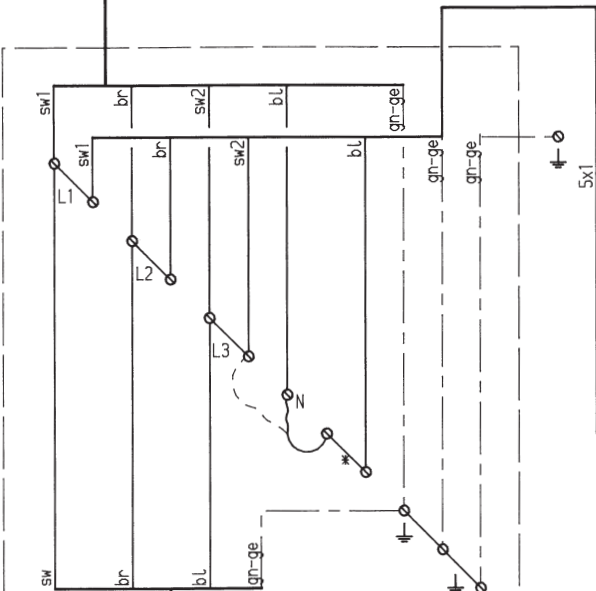


Sollwertgeber

Bremse/Kupplung
brake/clutch
Positionsgeber B/0
synchroniser

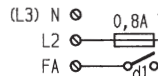


Positionsgeber P4-1
synchroniser

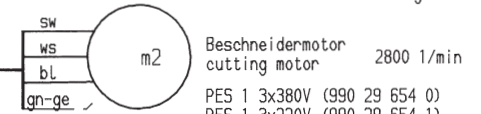


C1, C2 und C3 = 0,1µF

Teile Nr./part no.: 268 48 001 4

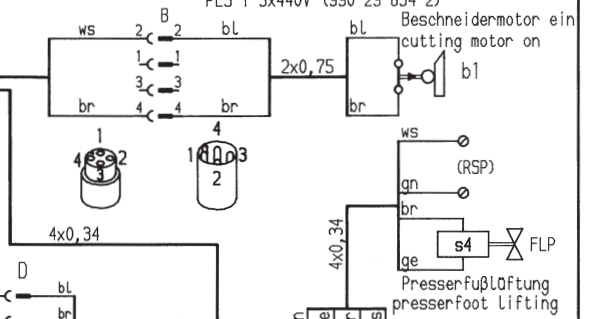


0,8A T

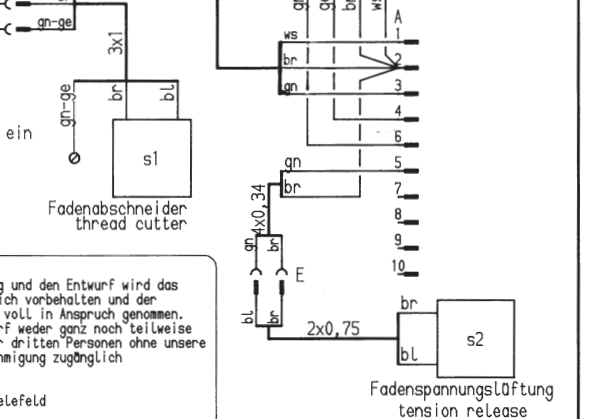


Beschneidermotor
cutting motor 2800 1/min

PES 1 3x380V (990 29 654 0)
PES 1 3x220V (990 29 654 1)
PES 1 3x440V (990 29 654 2)

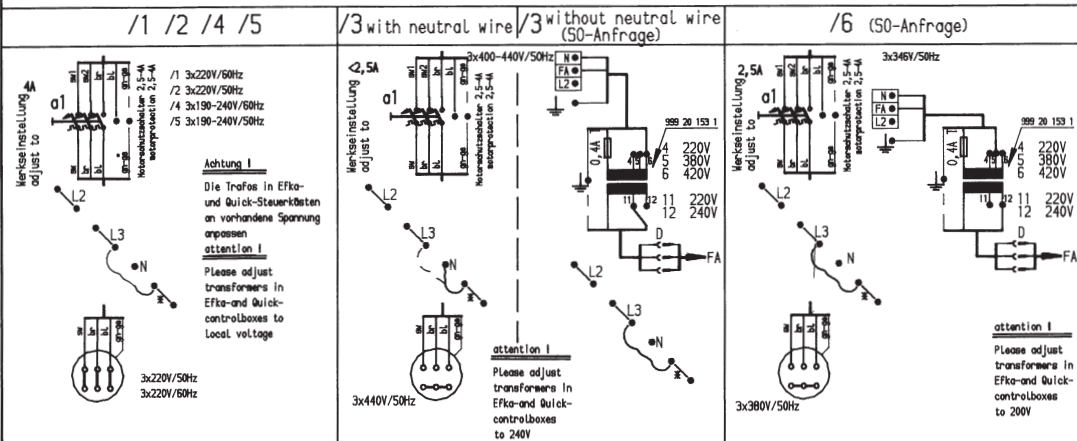


Presserfußlüftung
presserfoot Lifting



Für die Herstellung und den Entwurf wird das
Eigentum ausdrücklich vorbehalten und der
gesetzliche Schutz voll in Anspruch genommen.
Diese Zeichnung darf weder ganz noch teilweise
vervielfältigt oder dritten Personen ohne unsere
ausdrückliche Genehmigung zugänglich
gemacht werden.

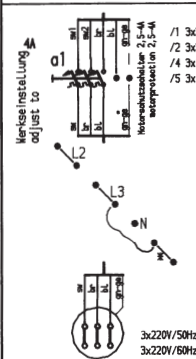
Kochs Adler AG, Bielefeld



/1 /2 /4 /5

/3 with neutral wire /3 without neutral wire (S0-Anfrage)

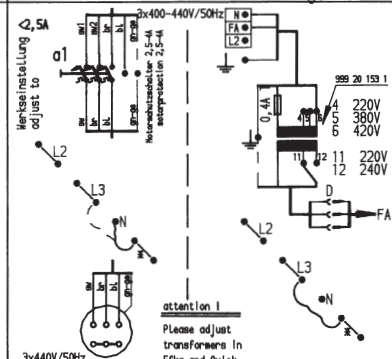
/6 (S0-Anfrage)



Achtung!

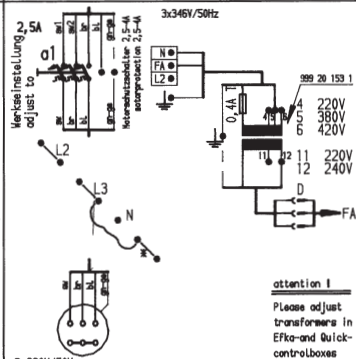
Die Transfos in Efka-
und Quick-Steuerkästen
an vorhandene Spannung
anpassen
attention!
Please adjust
transformers in
Efka-and Quick-
controlboxes to
local voltage

3x220V/50Hz
3x220V/60Hz



attention!

Please adjust
transformers in
Efka-and Quick-
controlboxes
to 240V



attention!

Please adjust
transformers in
Efka-and Quick-
controlboxes
to 200V

268 FA/SUX

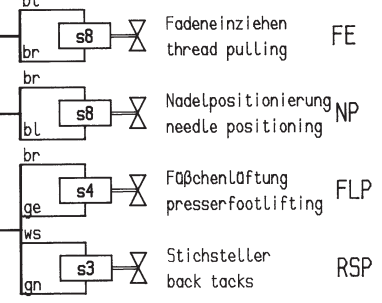
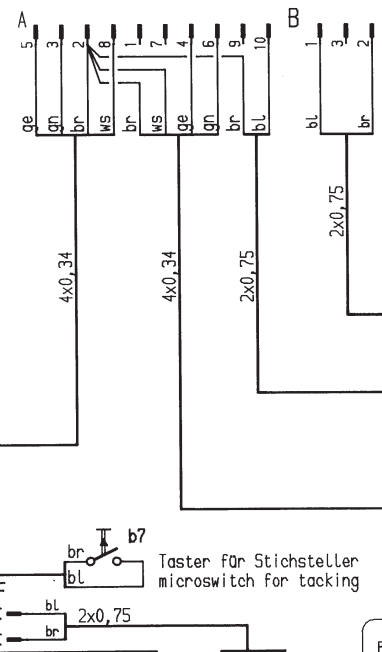
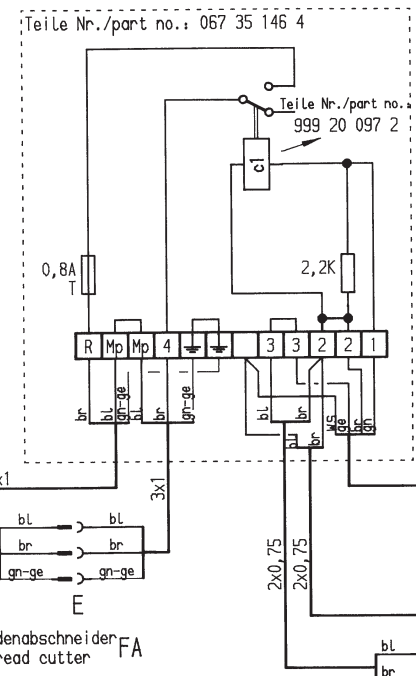
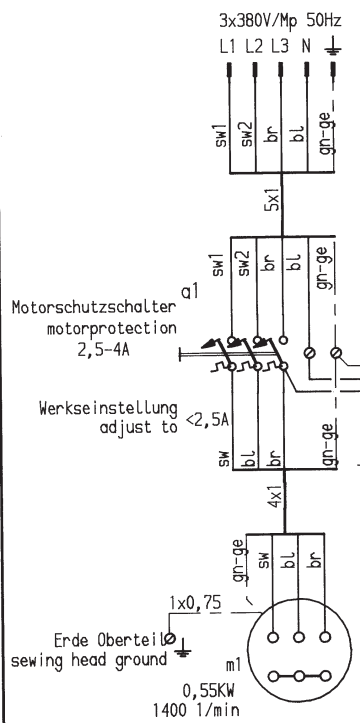
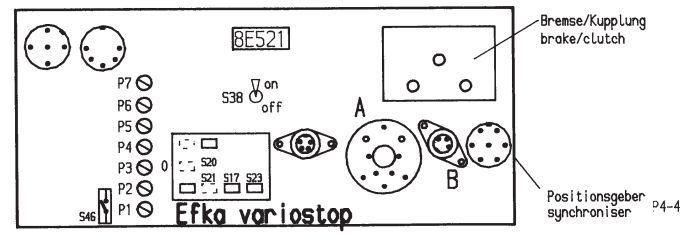
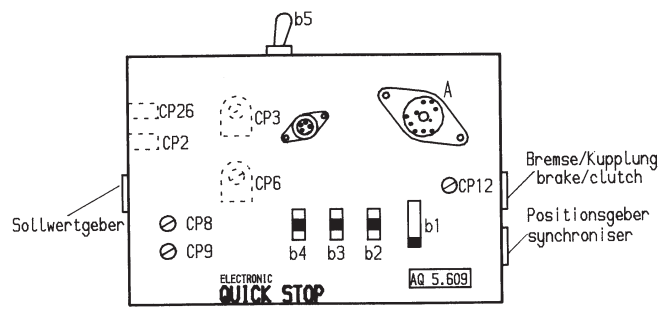
Anschlußplan / connection plan
Stromlaufplan / wiring diagram

Hochleistungs-Säulen-Steppmaschine
High-performance post-type sewing machine

Kochs Adler AG Bielefeld

Buch- Stapel	Planqu.	Änderung	Datum	Name
268 25 774 0				
Diese Zeichnung wurde mit dem CAD-System erstellt.				
Plannr.				
268-E9de-06-01/U				
Zeichner	2.9.86	Priemer		
Prüfer	4.9.86	W		
			ersetzt durch:	
			Ersatz für:	

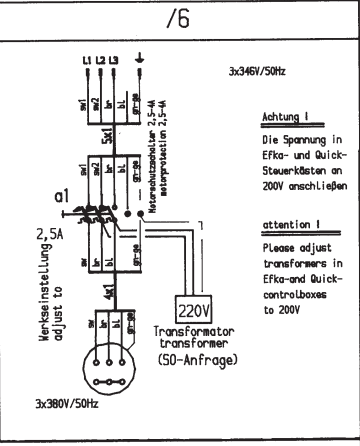
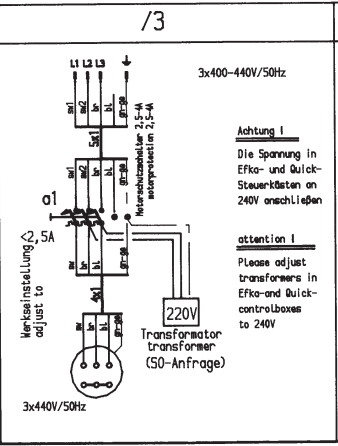
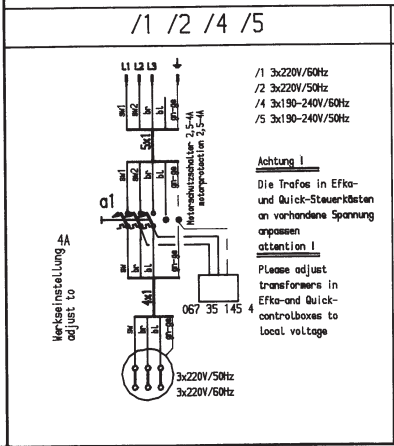
Quick			EFka
b1	Einstellung Druckerfußfunktionen switch for presserfootfunctions		
	Einstellung Druckerfußfunktion nach Halt in der Naht switch for presserfootfunctions after stop at seam		523
	Einstellung für Soft Start Ein/Aus switch for soft start on/off		546
b4	Umschalter für Tastenschluß selectionswitch for microswitch connection		
b5	Umschalter Pos. 1 oder Pos. 2 selectionswitch pos. 1 or pos. 2		517
CP6	Positionier und Schneidrehzahl incoming and cutting speed		P1
CP2	Potentiometer für max. Drehzahl adjustment for max. speed		P3
CP3	Einstellung für Drehzahlstufen 2-11 adjustment for speed steps 2-11		P2
CP26	Drehzahl Optimierung adjustment for optimal speed		
b2	1-9 Stiche Wahlswitcher für Endrücktaak selectionswitch for end back-tack	1-15 Stiche	S21
b3	1-9 Stiche Wahlswitcher für Anfangsrücktaak selectionswitch for beginning back-tack	1-15 Stiche	S20
CP8	Drehzahl Anfangsrücktaak speedadjustment for beginning back-tack		P4
CP9	Drehzahl Endrücktaak speedadjustment for end back-tack		P5
CP12	Stichbildkorrektur Anfangsrücktaak delay time for transport reverse		P6
	Drehzahlbegrenzung Limitation on speed		P7
	Umschalter für Zierstichriegel Ein/Aus selection switch for ornamental stitch seam on/off		538



FE-Funktion nur in Verbindung mit der EFKA-Steuerung 8E521
FE-function only with the EFKA-panel 8E521

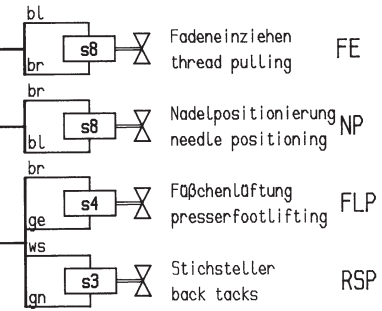
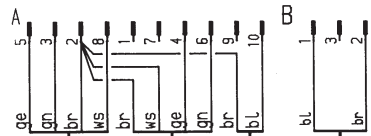
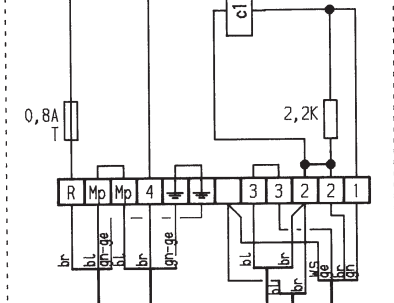
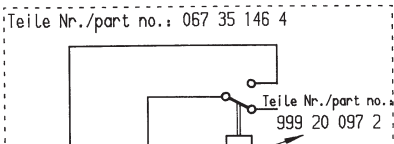
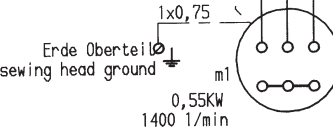
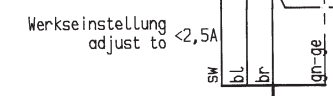
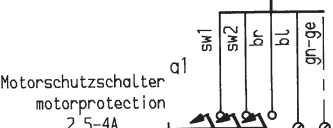
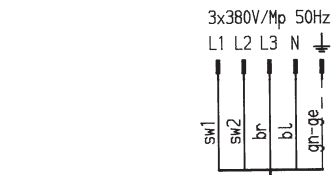
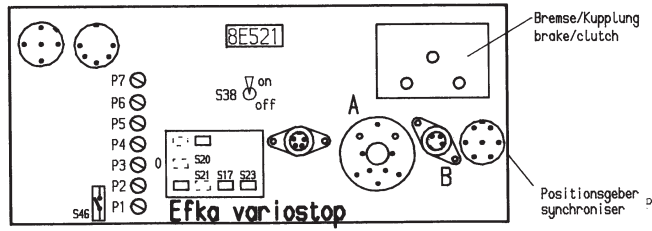
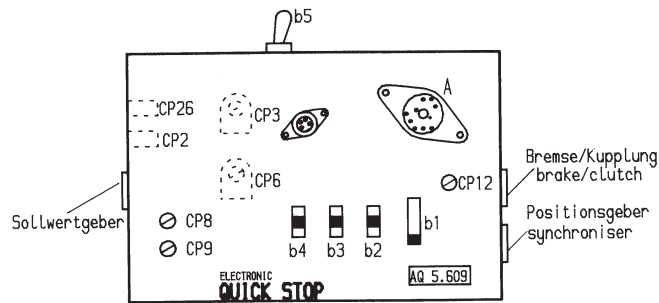
Property right to construction and design expressly reserved, legal protection fully claimed. This drawing is not allowed to be copied completely or partially or to be made available to third persons without our explicit permission.
Kochs Adler AG, Bielefeld, W. Germany.

Für die Herstellung und den Entwurf wird das Eigentum ausdrücklich vorbehalten und der gesetzliche Schutz voll in Anspruch genommen. Diese Zeichnung darf weder ganz noch teilweise vervielfältigt oder dritten Personen ohne unsere ausdrückliche Genehmigung zugänglich gemacht werden.
Kochs Adler AG, Bielefeld



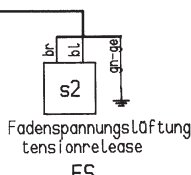
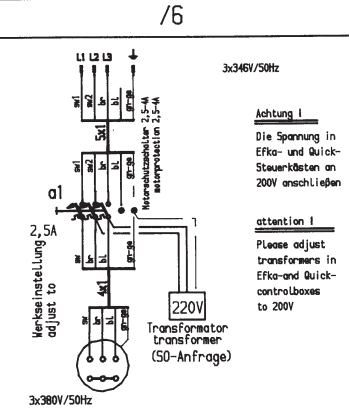
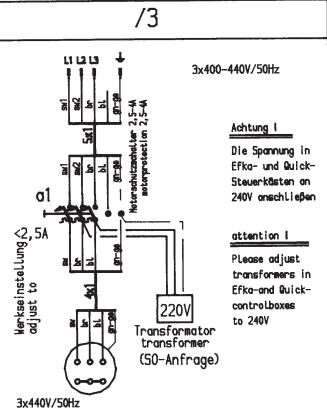
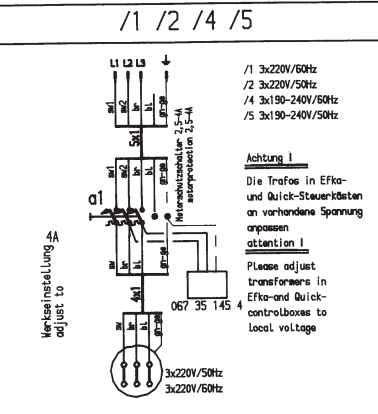
FS
268/FA/RAP
Anschlußplan / connection plan
Hochleistungs Säulennähmaschine
high-performance post-type sewing machine
Kochs Adler AG Bielefeld

Plangu.	Änderung	Datum	Name
268 25 776 0.			
Diese Zeichnung wurde mit dem CAD-System erstellt. Sie darf ausschließlich am Bildschirm geändert werden.			
Teile- und Zeichnungsnr. / Plannr. 268-E9de-02-02/U			
Zeichner	6.6.87	Priemer	
Prüfer	16.6.87	P. v. d.	ersetzt durch:
			Ersatz für: 268-E9de-02-01/U



FE-Funktion nur in Verbindung mit der EFKA-Steuerung 8E521
FE-function only with the EFKA-panel 8E521

Quick			Ffka
b1		Einstellung Dröckerfußfunktionen switch for presserfootfunctions	
		Einstellung Dröckerfußfunktion nach Halt in der Naht switch for presserfootfunctions after stop at seam	S23
		Einstellung für Soft Start Ein/Aus switch for soft start on/off	S46
b4		Umschalter für Tasteranschluß selectionswitch for microswitch connection	
b5		Umschalter Pos. 1 oder Pos. 2 selectionswitch pos. 1 or pos. 2	S17
CP6		Positionier und Schneiddrehzahl incoming and cutting speed	P1
CP2		Potentiometer für max. Drehzahl adjustment for max. speed	P3
CP3		Einstellung für Drehzahlstufen 2-11 adjustment for speed steps 2-11	P2
CP26		Drehzahl Optimierung adjustment for optimal speed	
b2	1-9 Stiche stitches	Wahlschalter für Endriegel selectionswitch for end back-tack	1-15 Stiche stitches S21
b3	1-9 Stiche stitches	Wahlschalter für Anfangsriegel selectionswitch for beginning back-tack	1-15 Stiche stitches S20
CP8		Drehzahl Anfangsriegel speedadjustment for beginning back-tack	P4
CP9		Drehzahl Endriegel speedadjustment for end back-tack	P5
CP12		Stichbildkorrektur Anfangsriegel delay time for transport reverse	P6
		Drehzahlbegrenzung limitation on speed	P7
		Umschalter für Zierstichriegel Ein/Aus selection switch for ornamental stitch seam on/off	S38



Property right to construction and design expressly reserved, legal protection fully claimed. This drawing is not allowed to be copied completely or partially or to be made available to third persons without our explicit permission.
Kochs Adler AG, Bielefeld, W. Germany.

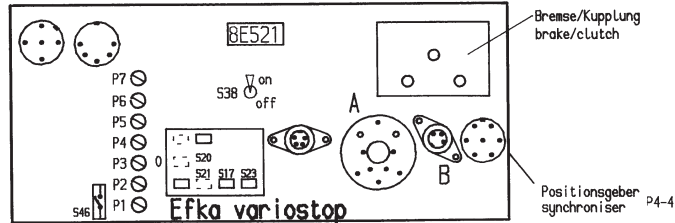
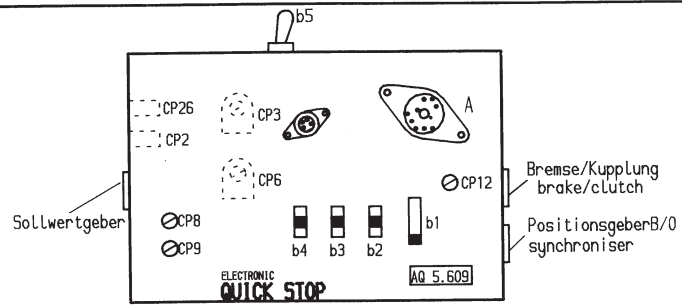
Für die Herstellung und den Entwurf wird das Eigentum ausdrücklich vorbehalten und der gesetzliche Schutz voll in Anspruch genommen. Diese Zeichnung darf weder ganz noch teilweise vervielfältigt oder dritten Personen ohne unsere ausdrückliche Genehmigung zugänglich gemacht werden.
Kochs Adler AG, Bielefeld

268/FA/RAP

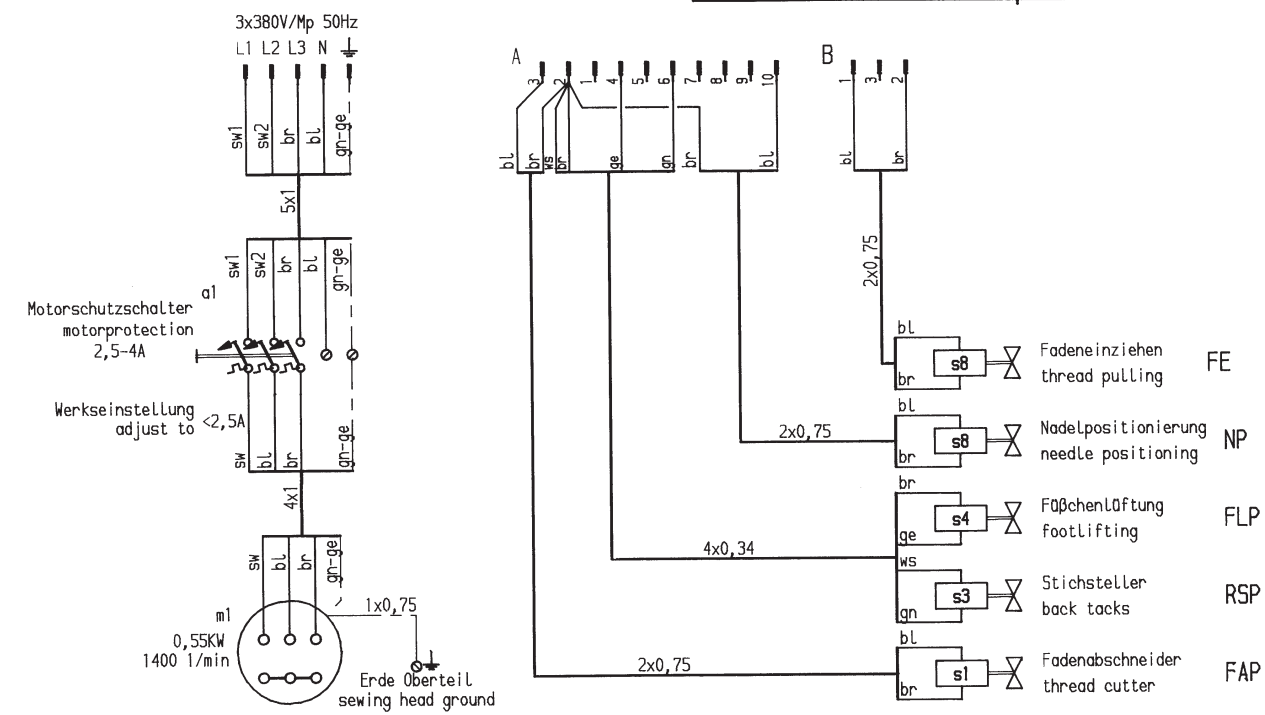
Anschlußplan / connection plan

Plannr.	Änderung	Datum
268 25 776 0.		
Diese Zeichnung wurde mit dem CAD-System erstellt. Sie darf ausschließlich am Bildschirm geändert werden.		
Teile- und Zeichnungsnr. / Plannr.		
268-E9de-02-02/U		
Zeichner	6.6.87	Prüfer
Prüfer	16.6.87	Prüfer
ersetzt durch:		
Ersatz für:		268-E9de-02-01/U

Kochs Adler AG Bielefeld



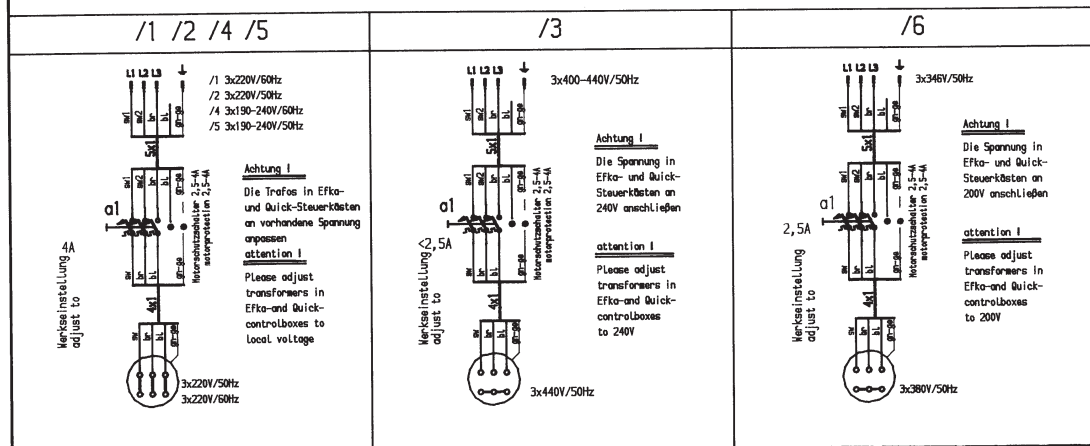
Quick		Efka	
b1	Einstellung Druckerfußfunktionen switch for presserfootfunctions		
	Einstellung Druckerfußfunktion nach Halt in der Naht switch for presserfootfunctions after stop at seam		S23
	Einstellung für Soft Start Ein/Aus switch for soft start on/off		S46
b4	Umschalter für Tastenanschluß selectionswitch for microswitch connection		
b5	Umschalter Pos. 1 oder Pos. 2 selectionswitch pos. 1 or pos. 2		S17
CP6	Positionier- und Schneidrehzahl incoming and cutting speed		P1
CP2	Potentiometer für max. Drehzahl adjustment for max. speed		P3
CP3	Einstellung für Drehzahlstufen 2-11 adjustment for speed steps 2-11		P2
CP26	Drehzahl Optimierung adjustment for optimal speed		
b2	1-9 Stiche Wahlschalter für Endriegel selectionswitch for end back-tack	1-15 Stiche	S21
b3	1-9 Stiche Wahlschalter für Anfangriegel selectionswitch for beginning back-tack	1-15 Stiche	S20
CP8	Drehzahl Anfangriegel speedadjustment for beginning back-tack		P4
CP9	Drehzahl Endriegel speedadjustment for end back-tack		P5
CP12	Stichbildkorrektur Anfangriegel delay time for transport reverse		P6
	Drehzahlbegrenzung Limitation on speed		P7
	Umschalter für Zierstichriegel Ein/Aus selection switch for ornamental stitch seam on/off		S38



FE-Funktion nur in Verbindung mit der EFKA-Steuerung 8E521
FE-function only with the EFKA-panel 8E521

Property right to construction and design expressly reserved, legal protection fully claimed. This drawing is not allowed to be copied completely or partially or to be made available to third persons without our explicit permission.
Kochs Adler AG, Bielefeld, W. Germany.

Für die Herstellung und den Entwurf wird das Eigentum ausdrücklich vorbehalten und der gesetzliche Schutz voll in Anspruch genommen. Diese Zeichnung darf weder ganz noch teilweise vervielfältigt oder dritten Personen ohne unsere ausdrückliche Genehmigung zugänglich gemacht werden.
Kochs Adler AG, Bielefeld



268/FAP/RAP

Anschlußplan / connection plan

Hochleistungs Säulennähmaschine
high-performance post-type sewingmachine

Kochs Adler AG Bielefeld

Zeichn. Nr.	Planqu.	Änderung	Datum	Name
268 25 777 0				
Diese Zeichnung wurde mit dem CAD-System erstellt. Sie darf ausschließlich am Bildschirm geändert werden.				
Teile- und Zeichnungsnr. / Plannr.				
268-E9de-04-02/U				
Zeichner	6.6.87	Priemer		
Prüfer	16.6.87	T. Van		
			ersetzt durch:	
			Ersatz für: 268-E9de-04-01/U	