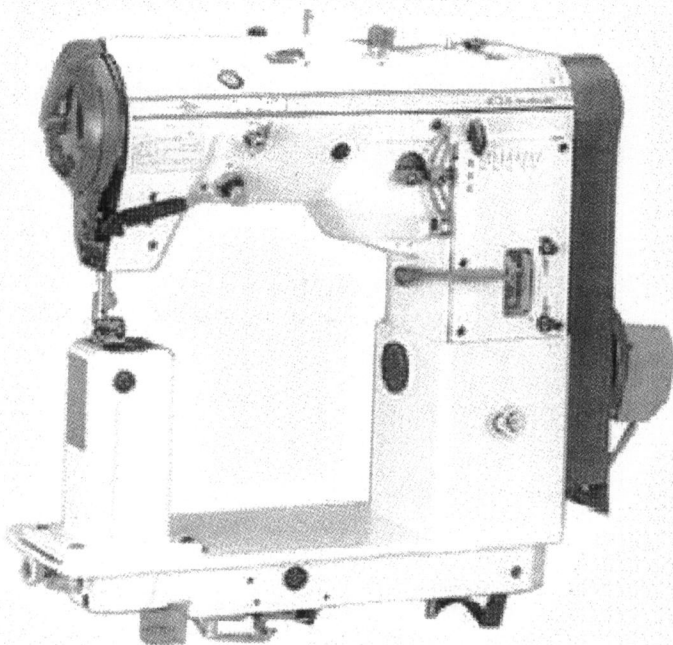




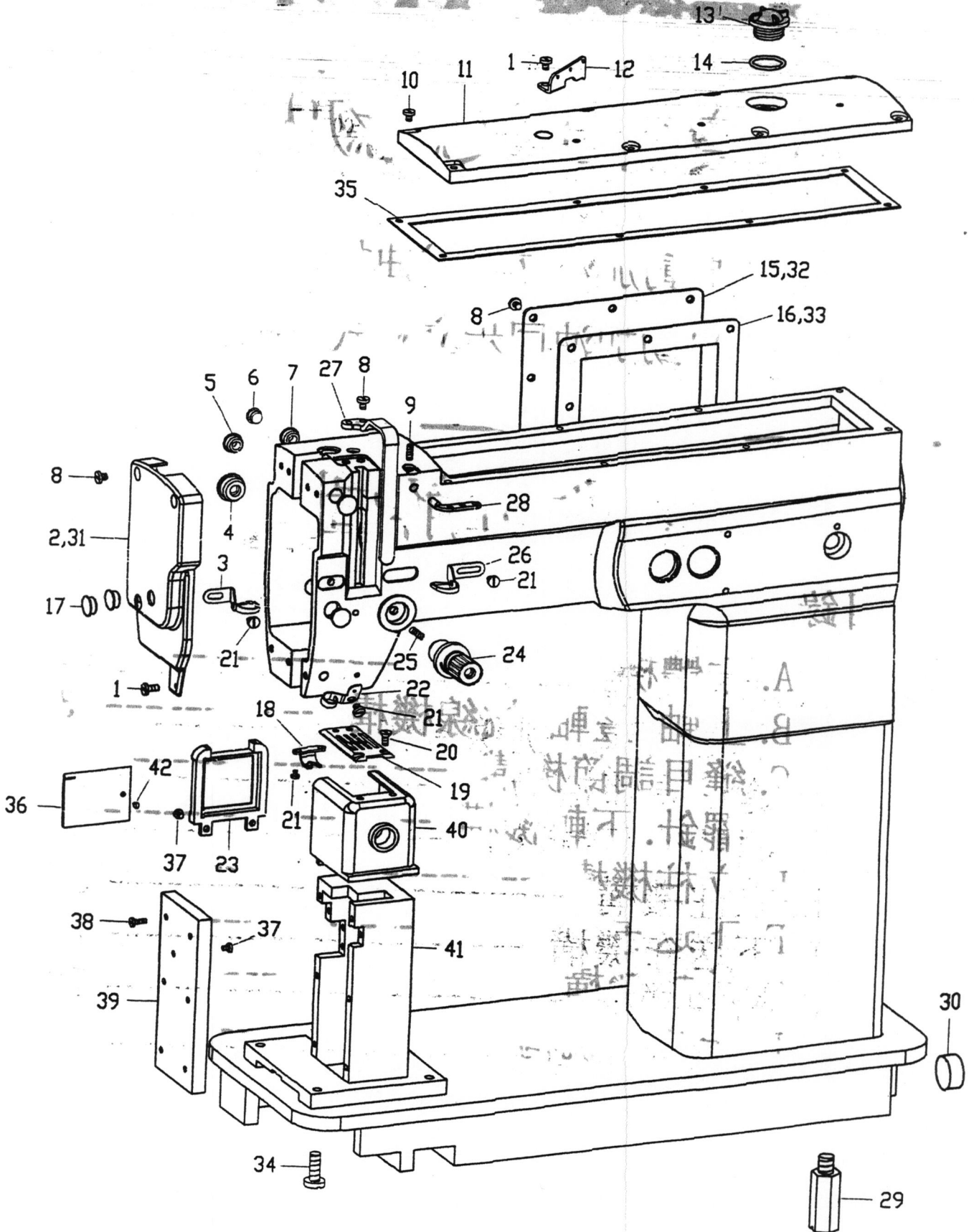
SIMAC 475
ZIG-ZAG COLONNA



CATALOGO PARTI DI RICAMBIO

PARTS BOOK

A. 本体外观



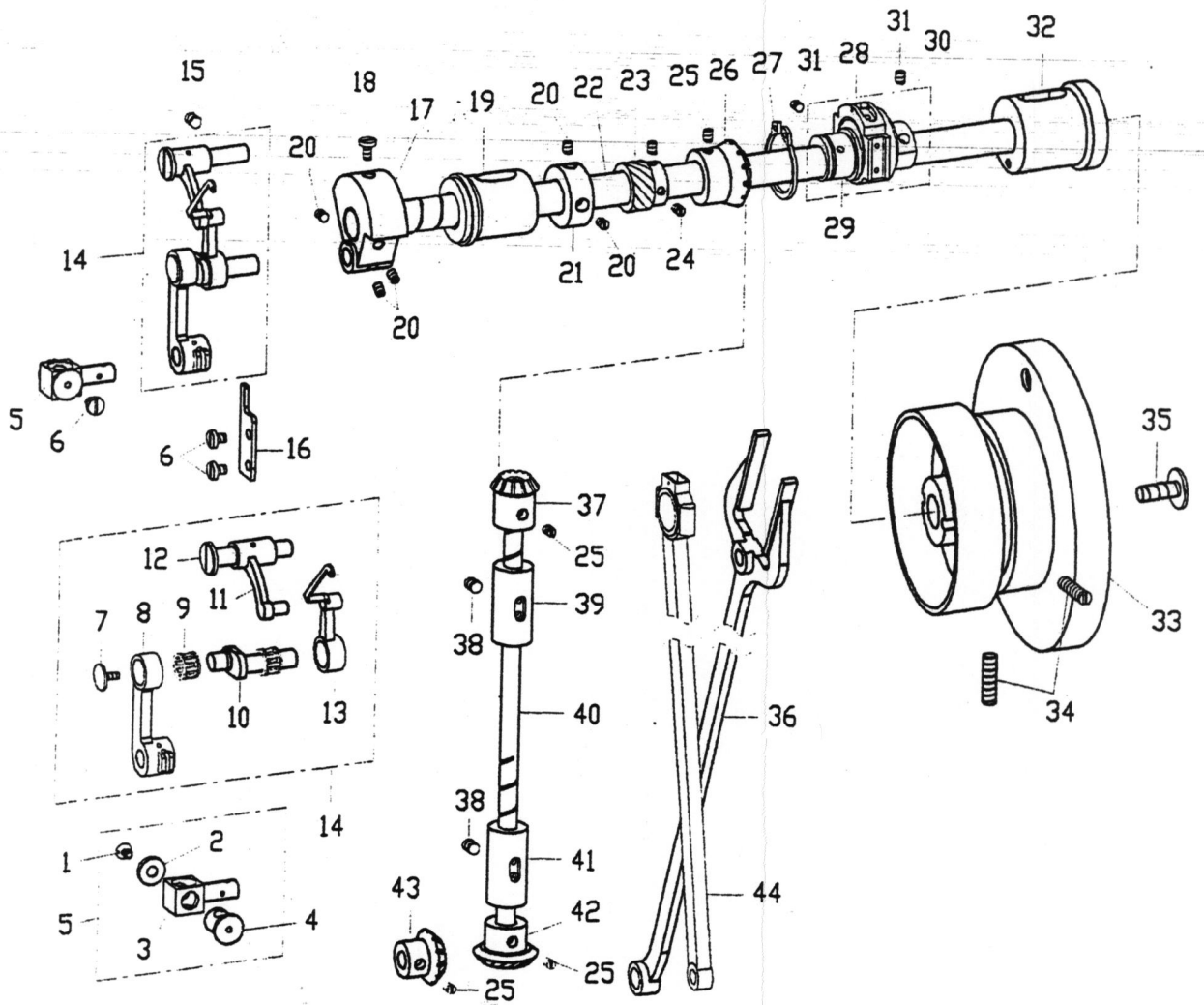
A. 本体外观

注: 01用于1452

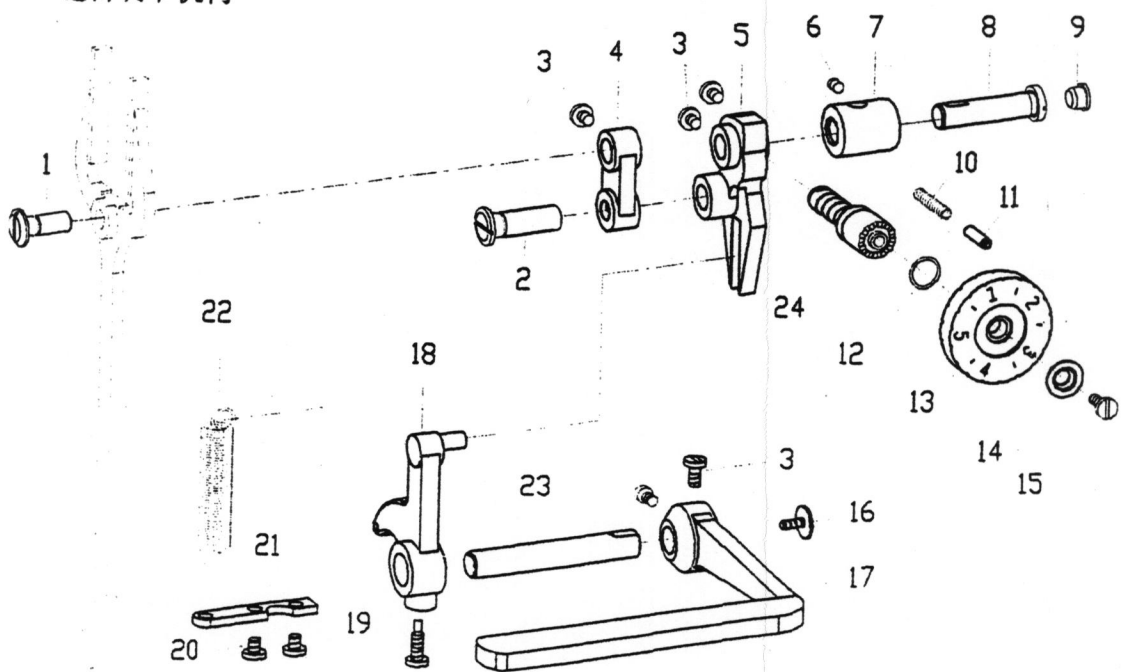
02用于2452

注	序	仓储号	名称	件数	注	序	仓储号	名称	件数
	01	PB810-006	螺丝11/64-40x5	3		22	PB810-028	上座下线勾	1
01	02	1530A-002	面板	1		23	1452A-23	梭座盖	1
	03	3702-029	上座左线勾	1		24	3702-901	夹线组	1
	04	P11.8x5	悬吊轴橡皮塞	2		25	PB810-027	螺丝15/64-28x7	3
	05	P10.8x4	橡皮塞	1		26	3702-005	上座右线勾	1
	06	P15.8x6	橡皮塞	2		27	3700A-027	挑线杆防护罩	1
	07	P8.8x5	橡皮塞	2		28	PB810-019	三眼线勾	1
	08	PB810-109	螺丝11/64-40x7	8		29	3700A-029	底板支撑杆	3
	09	PB810-008	螺丝11/64-40x6	8		30	P20x7	橡皮塞	1
	10	PB810-109L	螺丝11/64-40x9	8	02	31	3700A-002	DYZ面板	1
	11	1530A-011	顶盖	1	02	32	3700A-015	DYZ后盖板	1
	12	3300A-035	顶盖线勾	1	02	33	3700A-016	DYZ后盖板油垫	1
	13	1530A-013	油窗	1		34	PB810-261S	内六角M6-1.0x20	4
	14	ORIN-18	油窗O型圈	1		35	1452A-35	顶盖垫片	1
01	15	1530A-015	后盖板	1		36	1452A-36	梭座盖推板	1
01	16	1530A-016	后盖板油垫	1		37	PB810-21	螺丝9/64-40x6	3
	17	P11x4	悬吊轴橡皮塞	2		38	PB810-21	螺丝9/64-40x7	6
	18	1452A-18	旋梭档	1		39	1452A-39	立柱前盖	1
	19	1452A-19	针板	1		40	1452A-40	梭座	1
	20	PB810-263	螺丝11/64-40x7	2		41	1452A-41	立柱	1
	21	PB810-021	螺丝9/64-40x7	3		42	45C-1-8-12	螺丝3/32-56x3	1

B. 上轴. 竖轴. 挑线机构.



C. 缝目调节机构



B. 上轴. 竖轴. 挑线机构

(注:01用于1452 02用于2452)

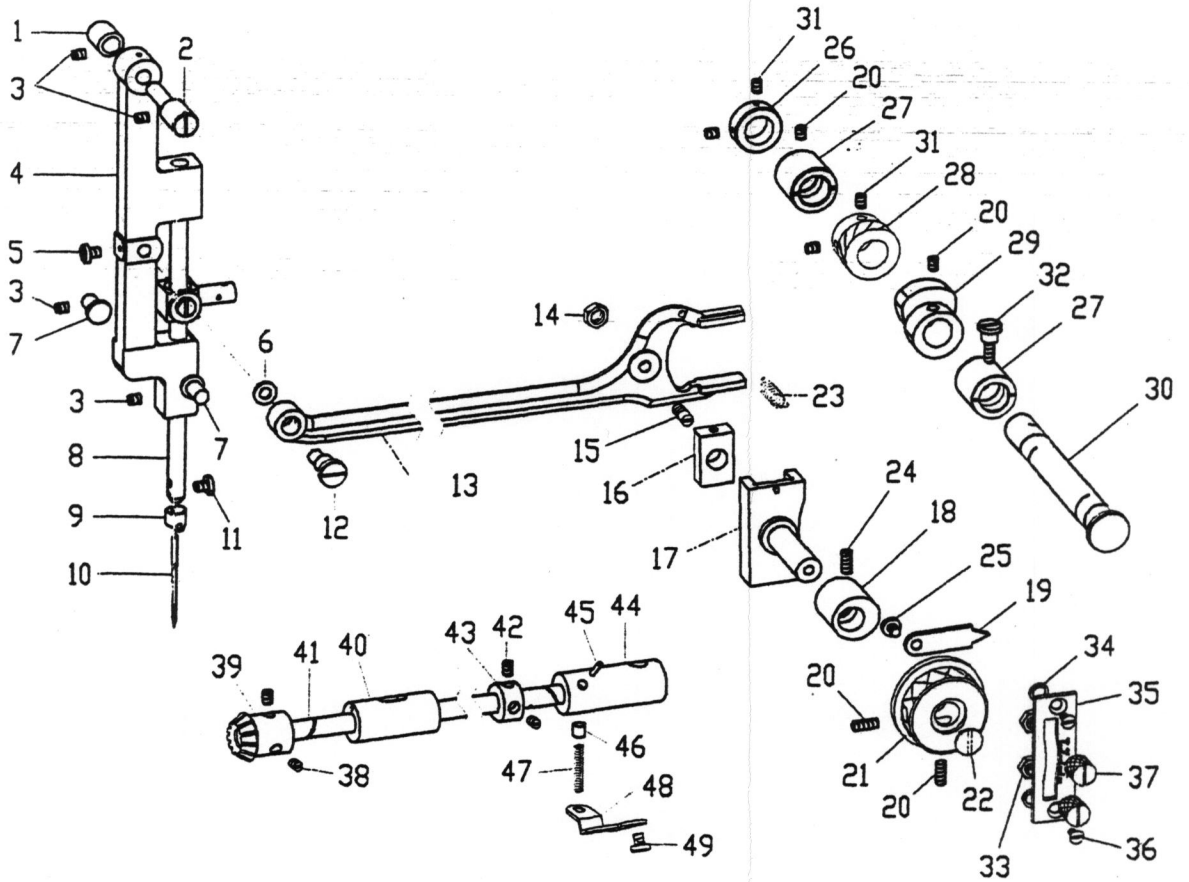
注	序	仓储号	名称	件数	注	序	仓储号	名称	件数
	01	1530B-001	螺丝11/64-40x3.5	1		23	1530B-023	摆针传动齿(上)	1
	02	1530B-002	垫片	1		24	0341C-060	螺丝11/64-40x4	2
	03	1530B-003	针杆接头组件	1		25	PB810-101S	螺丝1/4-40x6	8
	04	1530B-004	针杆接头组件	1		26	PB810-116	上轴齿轮	1
	05	1530B-005	针杆接头组	(1)		27	PB810-S26	C型挡环	1
	06	PB810-006	螺丝11/64-40x6	3		28	PB810-129	牙叉滑块	1
	07	1530B-007	反牙螺丝	1		29	3704-904B	送布偏心轮	1
	08	1530B-008	针杆连杆	1		30	3704-904	送布偏心轮组	(1)
	09	081208	滚针轴承	2		31	PB810-027	螺丝15/64-28x7	1
	10	1530B-010	挑线曲柄	1		32	PB810-133	上轴右套管	1
	11	1530B-011	挑线连杆	1		33	3300B-069	手轮	1
	12	1530B-012	挑线曲柄悬吊轴	1		34	342E-020	螺丝15/64-28x15	2
	13	1530B-013	挑线杆	(1)		35	PB810-136	螺丝11/32-28x13	1
	14	1530B-014	挑线杆组	1		36	1452B-36	送布传动牙叉	1
	15	PB810-091	螺丝15/64-28x15	1		37	PB810-117	竖轴上齿轮	1
	16	1530B-016	针杆连杆导位块	1		38	PB810-099	螺丝15/64-28x11	2
	17	1530B-017	针杆曲柄	1		39	PB810-119	竖轴上套管	1
	18	PB810-105	螺丝9/32-28x10	1		40	1452B-40	竖轴	1
	19	PB810-103	上轴左套管	1		41	PB810-120A	竖轴下套管	1
	20	PB810-101	螺丝1/4-40x6	3		42	PB810-124	竖轴下齿轮	1
	21	PB810-102	上轴挡圈	1		43	PB810-125	下轴右齿轮	1
	22	1530B-022	上轴	1		44	1452B-44	推牙连杆	1

C. 缝目调节机构

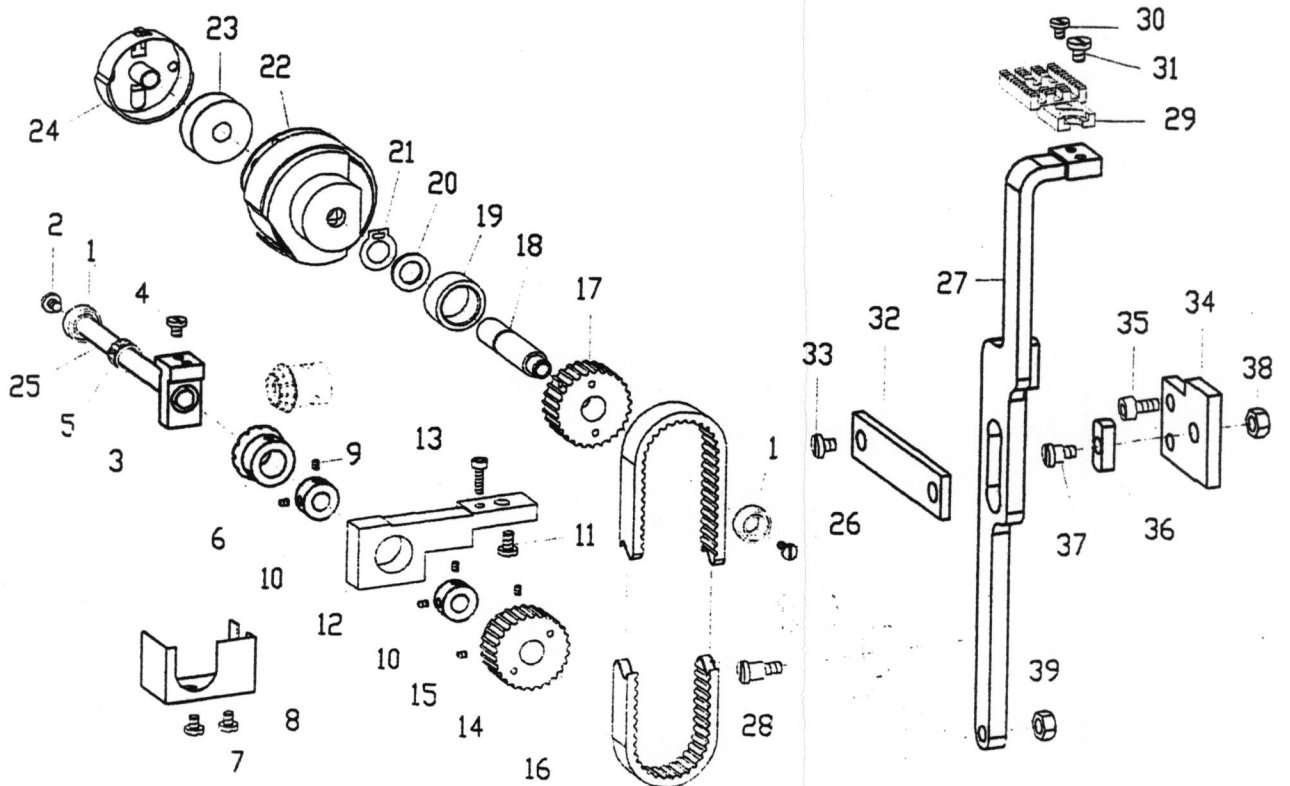
(注:01用于1452 02用于2452)

注	序	仓储号	名称	件数	注	序	仓储号	名称	件数
	01	1530D-001	牙叉绞链轴	1		13	842D-013	针距标盘	1
	02	PB810-152	针距连杆绞链轴	1		14	842D-013-4	针距标盘垫片	2
	03	PB810-168	螺丝15/64-28x9	1		15	342D-013-5	螺丝3/16-28x15	8
	04	1530D-004	针距连杆	1		16	PB810-165	螺丝3/16-28x7	1
	05	1530D-005	针距调节摆杆	(1)		17	PB810-167	倒缝操纵杆	1
	06	PB810-099	螺丝15/64-28x11	3		18	PB810-906	倒缝操纵杆曲柄	1
	07	1452C-7	针距调节摆杆轴套	1		19	PB810-171	螺丝15/64-28x10	1
	08	PB810-159	针距调节摆杆轴	1		20	PB810-109	螺丝11/64-40x7	(1)
	09	P20x4	橡皮塞	2		21	PB810-174	复原簧支架	1
	10	PB810-160	止动肖弹簧	1		22	PB810-172	复原簧	1
	11	3706-096	止动肖	1		23	PB810-169	倒缝操纵杆轴	1
	12	ORIN-14	O型圈	1		24	1530D-001	针距调节螺杆	2

D. 摆针. 下轴机构



E. 立柱机构



D. 摆针. 下轴机构

(注:01用于1452 02用于2452)

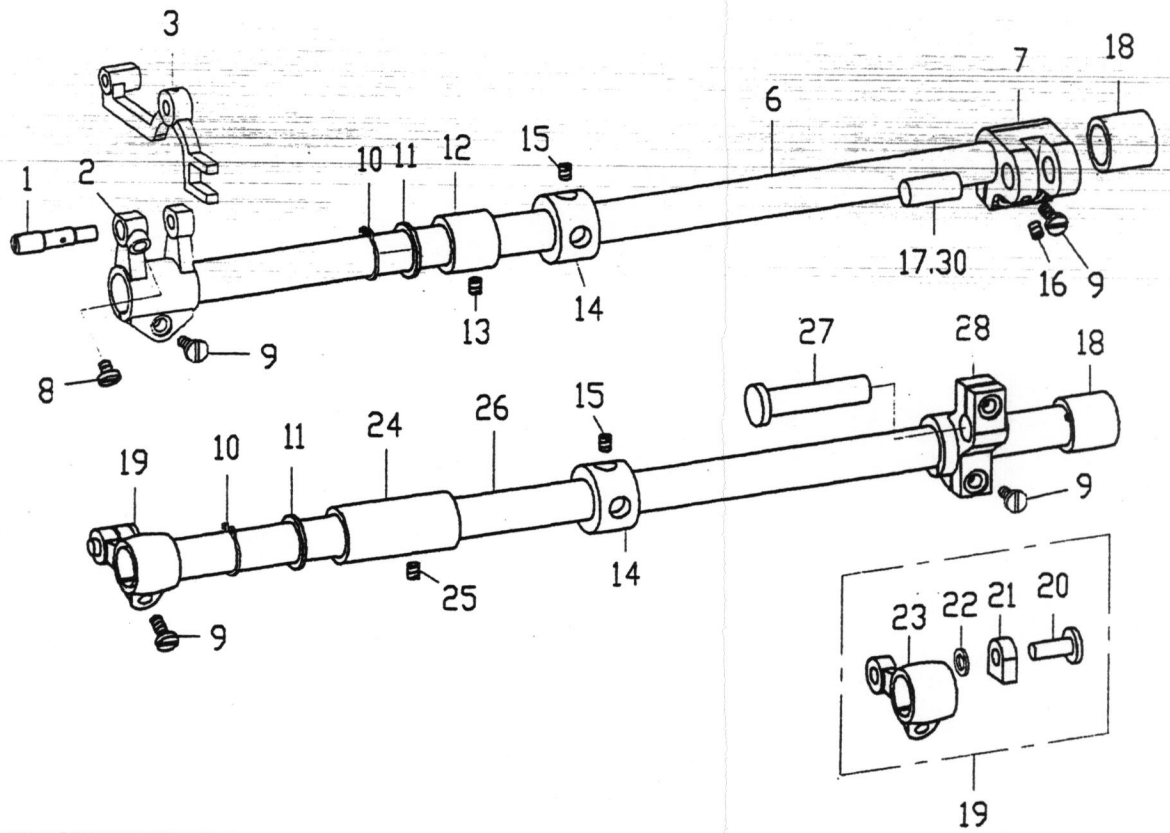
注	序	仓储号	名称	件数	注	序	仓储号	名称	件数
	01	1530C-001	摆针架悬吊轴套	1		26	1530C-026	摆针传动轴挡圈	1
	02	1530C-002	摆针架悬吊轴	1		27	1530C-027	摆针传动轴套	2
	03	9910J-002	螺丝M4-0.75x4	6		28	1530C-028	摆针传动齿轮下	1
	04	1530C-004	摆针架	1		29	1530C-029	摆针传动偏心轮	1
	05	PB810-006	螺丝11/64-40x6	1		30	1530C-030	摆针传动轴	1
	06	W5x10x1	垫片W5x10x1	1		31	341C-060	螺丝11/64-40x4	4
	07	1530C-007	摆针架下挡套	2		32	1530C-032	螺丝15/64-28	4
	08	1530C-008	针杆	1		33	1530C-033	螺丝11/64-40x3.5	2
	09	9910C-038	针杆过线环	1		34	3708-201	垫片	2
	10	DPX5	车针	1		35	1530C-035	摆幅指示板	1
	11	PB810-088	螺丝1/8-44x4.5	1		36	1530C-036	螺丝11/64-40x10	2
	12	1530C-012	偏心肖	1		37	1530C-037	押花螺丝11/64-40	2
	13	1530C-013	摆针传动二义	1		38	PB810-101	下轴齿轮螺丝	2
	14	PB810-142	螺母9/32-28x4	1		39	1530C-047	下轴齿轮	1
	15	1530C-015	传动二义滑块轴	1		40	PB810-119	下轴左套	1
	16	1530C-016	传动二义滑块	1		41	1530C-049	下轴	1
	17	1530C-017	传动二义滑块座	1		42	PB810-221	螺丝15/64-28x5	2
	18	3708-155	传动二义滑块座套	1		43	PB810-122	下轴挡圈	1
	19	1530C-019	摆幅指针	1		44	1530B-052	下轴右套	1
	20	PB810-027	螺丝15/64-28x7	4		45	1530B-053	下轴右套油管	1
	21	1530C-021	摆幅手转轮	1		46	1530B-054	柱塞	1
	22	PB810-165	螺丝3/16-28x7	1		47	PB810-160	柱塞弹簧	1
	23	1530C-023	摆针传动二义拉簧	1		48	1530B-056	挡板	1
	24	PB810-099	螺丝15/64-28x11	1		49	PB810-168L	螺丝15/64-28x10	1
	25	PB810-263	螺丝11/64-40x7	1					

E. 立柱机构

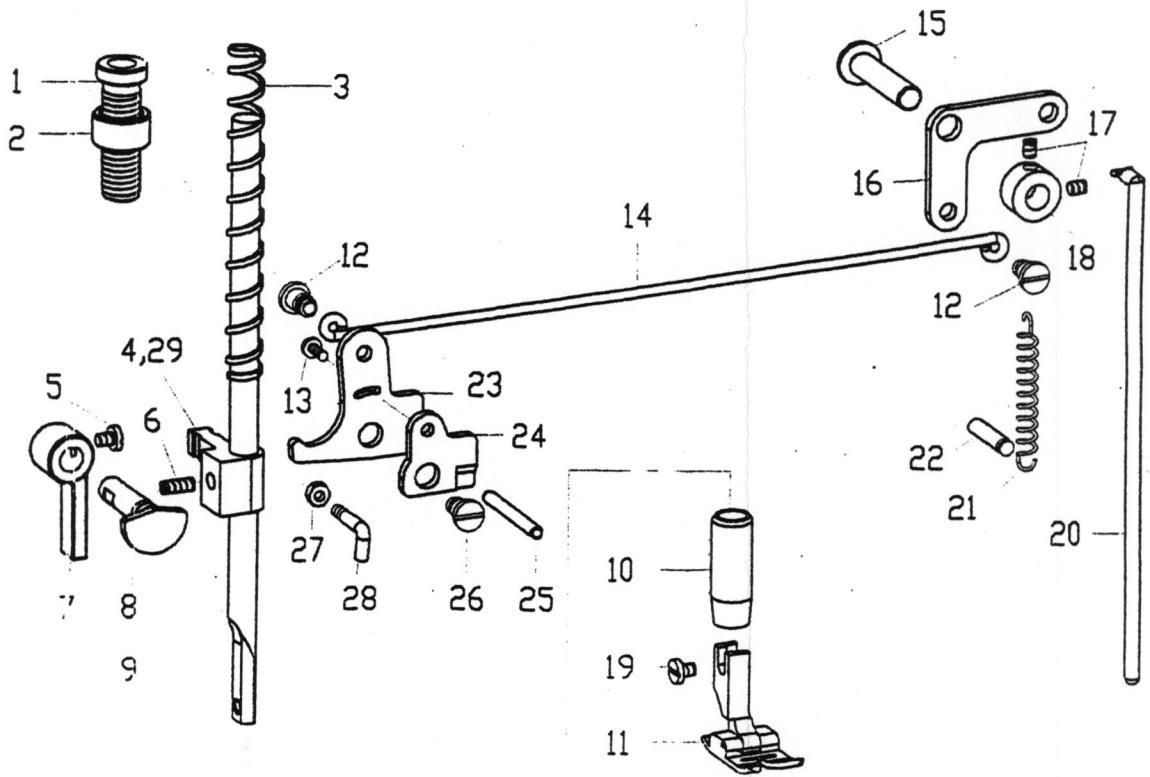
(注:01用于1452 02用于2452)

注	序	仓储号	名称	件数	注	序	仓储号	名称	件数
	01	1530C-039	696轴承	2		21	S-8	S8扣环	1
	02	PB810-021	螺丝9/64-40x7	3		22	1452E-22	旋梭	1
	03	1530C-042	梭轴座	1		23	1452E-23	梭芯	1
	04	9910D-003	螺丝M4-0.7x10	2		24	1452E-24	梭壳	1
	05	081208	滚针轴承	1		25	1452E-25	下皮带轮定位轴	1
	06	1530C-063	齿轮	1		26	PB810-21	螺丝9/64-40x7	1
	07	PB810-021	螺丝9/64-40x7	3		27	1452E-27	送力台	1
	08	1530C-064	黄油盒	1		28	PB810-268	段螺丝11/64-40x7	1
	09	9910J-002	螺丝M4-0.75x4	4		29	1452E-29	送布齿	1
	10	1530C-040	挡圈	2		30	DY6-217	螺丝1/8-40x6	1
	11	PB810-68	螺丝11/64-40x12	2		31	PB810-21	螺丝9/64-40x6	1
	12	1452E-12	同步轮轴座	1		32	1452E-32	外押板压板	1
	13	1452E-13	内六角V4-0.7x14	1		33	42G-12	螺丝9/64-40x5	2
	14	1452E-14	下同步带轮	1		34	1452E-34	滑块固定板	1
	15	341C-61	螺丝SM11/64X40	2		35	91D-3	内六角M4-0.7x10	2
	16	1452E-16	同步带	1		36	1452E-36	滑块珠	1
	17	1452E-17	上同步带轮	1		37	PB810-267	段螺丝3/16-32x9	1
	18	1452E-18	立柱梭轴	1		38	PB810-194	螺母3/16-32	1
	19	1452E-19	梭轴套	1		39	PB810-68-1	螺母11/64-40	1
	20	W8x14	垫片W8x14x0.5	1		40			

F. 下送布机构



G. 抬押机构



F. 下送布机构

(注:01用于1452 02用于2452)

注	序	仓储号	名称	件数	注	序	仓储号	名称	件数
	01	1530E-001	牙架偏心轴	1	01	17	PB810-226	送布轴曲柄绞链轴	1
	02	1530E-002	牙架曲柄	1		18	1530E-018	送布轴右套	2
	03	1452F-3	牙架	1		19	1530E-019	拾牙轴左曲柄组	(1)
	06	1530E-006	送布轴	1		20	3300D-234B	拾牙叉滑块轴	1
	07	PB810-222	送布轴曲柄(右)	1		21	3300D-234C	拾牙叉滑块轴	1
	08	PB810-109	螺丝11/64-40x7	1		22	W6x10	W6垫片	1
	09	PB810-068	螺丝11/64-40x13	5		23	3300D-234A	拾牙轴左曲柄	1
	10	S-15	S扣环	2		24	1530E-024	拾牙轴左套	1
	11	W15x20	W15垫片	2		25	PB810-099	螺丝15/64-28x11	1
	12	1530E-012	送布轴左套	1		26	1530E-026	拾牙轴	1
	13	PB810-027	螺丝15/64-28x7	1		27	3706-224	拾牙轴曲柄绞链轴	1
	14	PB810-211	送布轴挡圈	2		28	3300C-241	拾牙轴右曲柄	1
	15	PB810-221	螺丝15/64-28x5	4	02	30	2530E-030	送布轴曲柄绞链轴	1
	16	PB810-008	螺丝11/64-40x7	1					

G. 拾押机构

(注:01用于1452 02用于2452)

注	序	仓储号	名称	件数	注	序	仓储号	名称	件数
	01	PB810-184	调压螺套	1		16	1530F-016	膝控起押提升块右	1
	02	37010-143	调压螺套螺母	1		17	PB810-221	螺丝15/64-28x5	2
	03	PB810-187	压簧	1		18	PB810-122	挡圈	1
01	04	1530F-004	押杆导位块	1		19	PB810-021	螺丝9/64-40x7	1
	05	PB810-109	螺丝11/64-40x7	1		20	1452G-20	膝控起押顶杆	1
	06	PB810-027	螺丝15/64-28x7	5		21	1530F-021	复原拉簧	1
	07	1530F-007	拾押扳手	1		22	1530F-022	拉簧肖	1
	08	1530F-008	起押偏心器	1		23	1530F-023	膝控起押提升块左	1
	09	37010-137	押杆	1		24	1530F-024	夹线松线片	1
	10	PB810-202	押杆下套	1		25	37010-125	夹线松线杆	1
	11	1530F-011	押脚	1		26	1530F-026	螺丝1/4-40x7.5	1
	12	341F-025	螺丝3/16-28x8.5	2		27	9910P-12-10	螺丝19/64-40x3	1
	13	PB810-292	螺丝11/64-40x6.5	1		28	1530F-028	沙拉过线	1
	14	1530F-014	膝控起押引杆	1	02	29	2530F-029	DYZ押杆导位块	1
	15	1530F-015	膝控起押提升块轴	1					